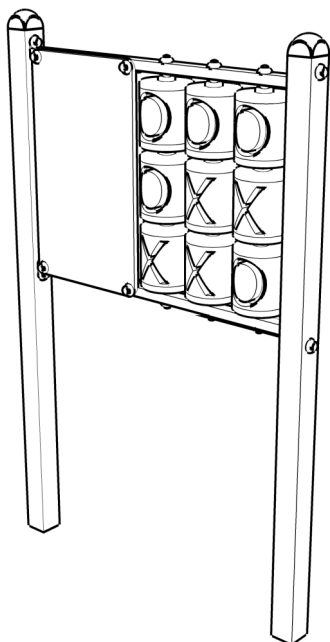
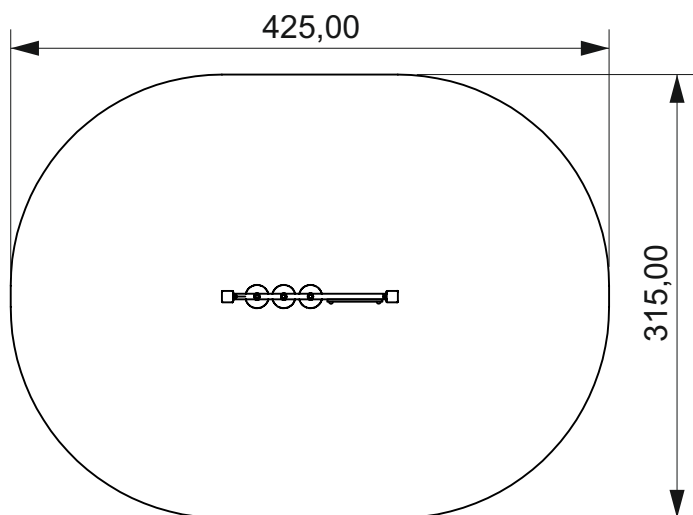


INSTRUKCJA MONTAŻU INSTALLATION INSTRUCTIONS

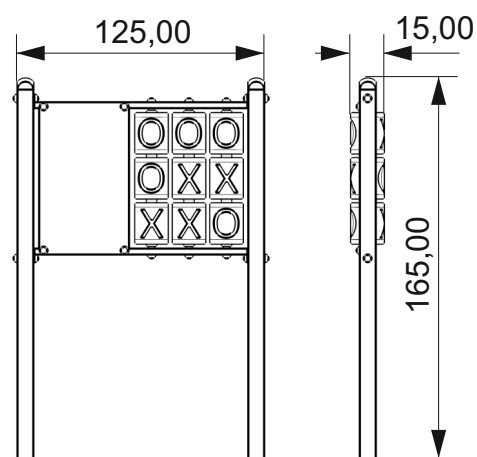
nr kat. 0807
art. N° 0807



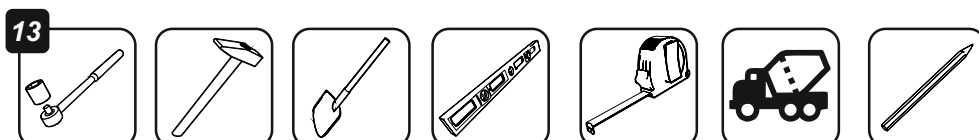
STREFA BEZPIECZEŃSTWA safety zone



WYMIARY URZĄDZENIA dimensions

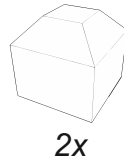
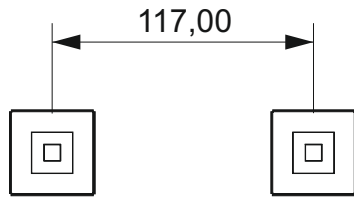
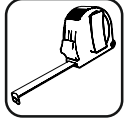


NARZĘDZIA tools



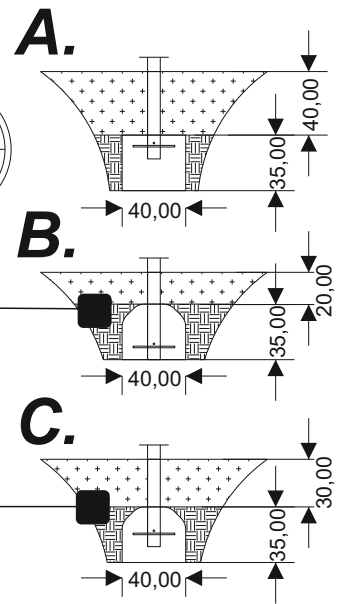
FUNDAMENTY

basement



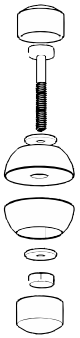
2x

0,05 m³



ELEMENTY SKŁADOWE

components

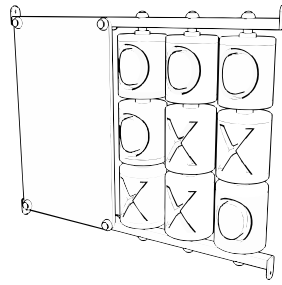


1101 M8x110

4x



2x



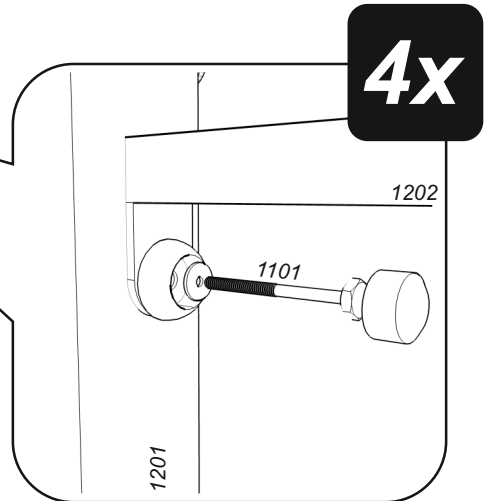
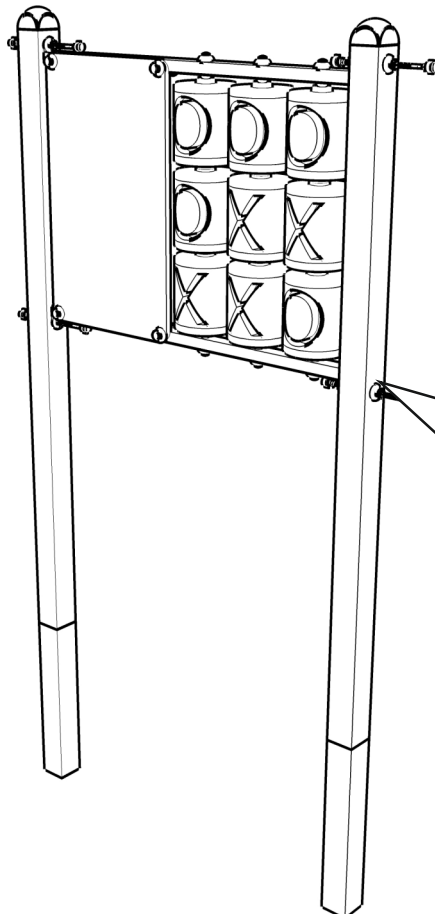
1201

1x

1202

1

13



4x

1201

1202

1101

2



!

**POZIOM
GRUNTU**
(zgodnie z PN-EN 1177)

ground level

