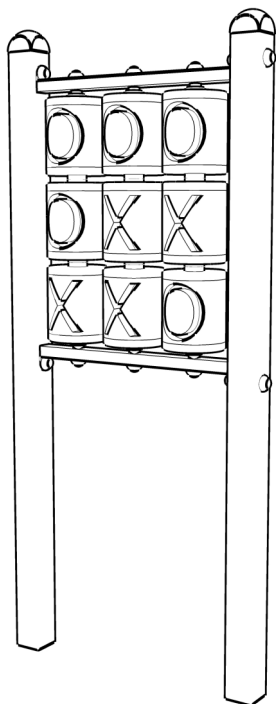
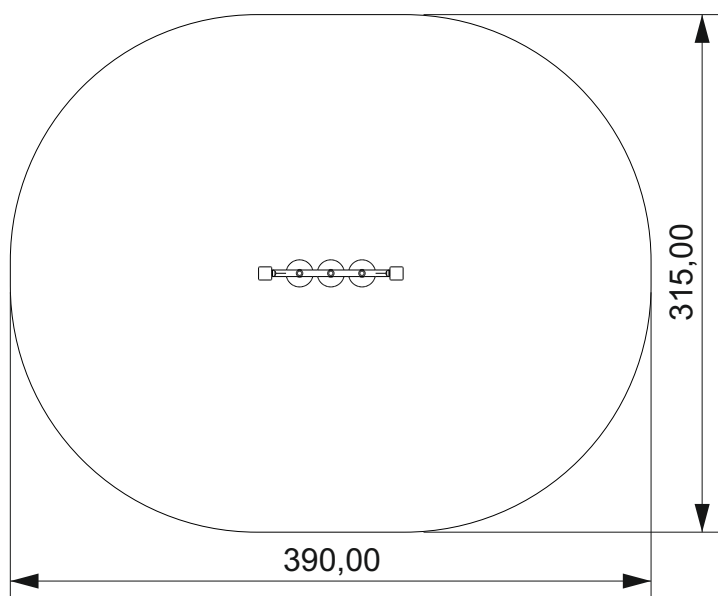


INSTRUKCJA MONTAŻU INSTALLATION INSTRUCTIONS

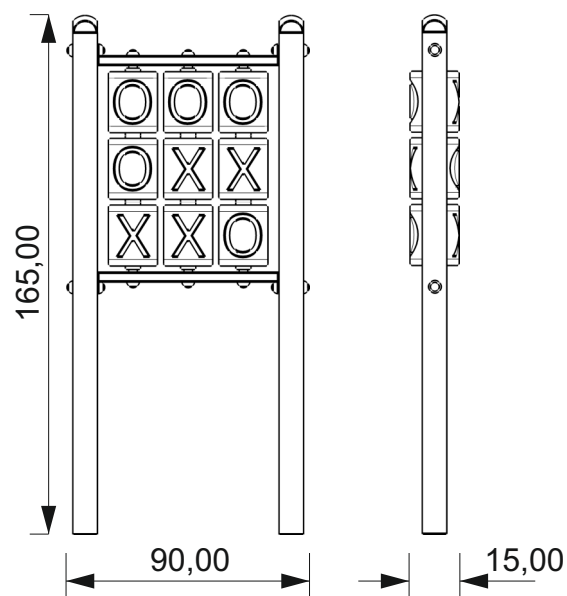
nr kat. 0806
art. N° 0806



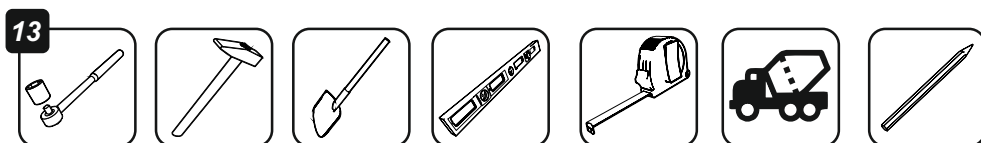
STREFA BEZPIECZEŃSTWA safety zone



WYMIARY URZĄDZENIA dimensions

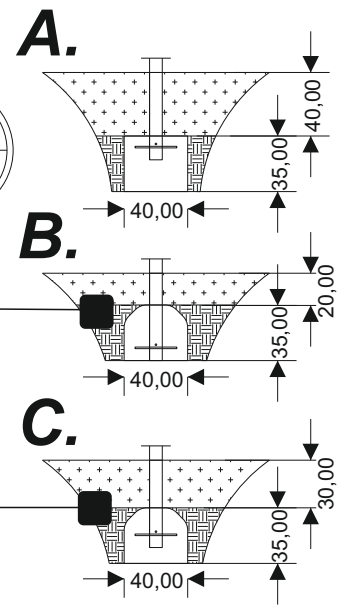
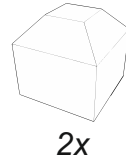
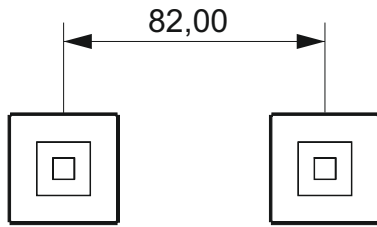
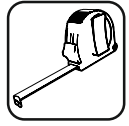


NARZĘDZIA tools



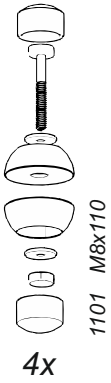
FUNDAMENTY

basement

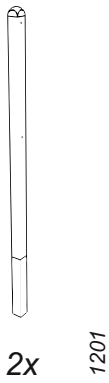


ELEMENTY SKŁADOWE

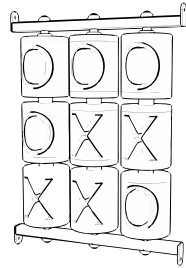
components



4x



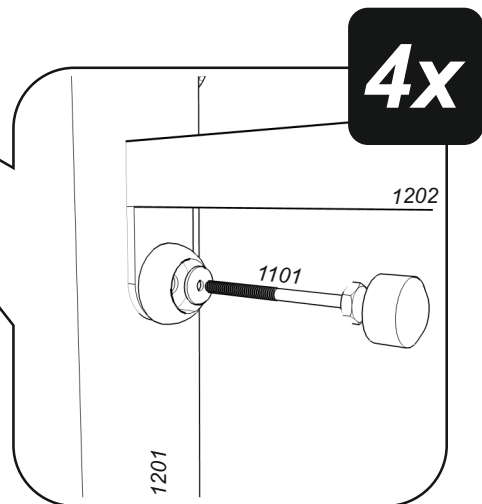
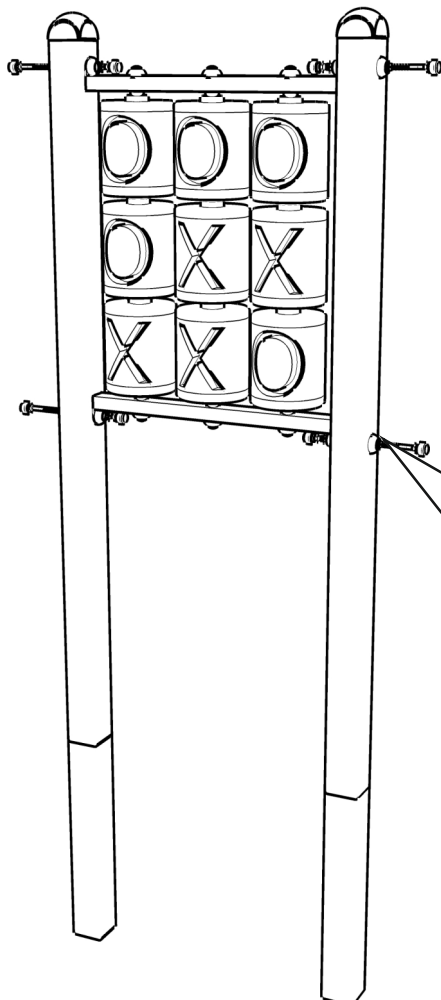
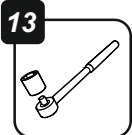
2x



1x

1202

1



2



!

**POZIOM
GRUNTU**
(zgodnie z PN-EN 1177)

ground level

