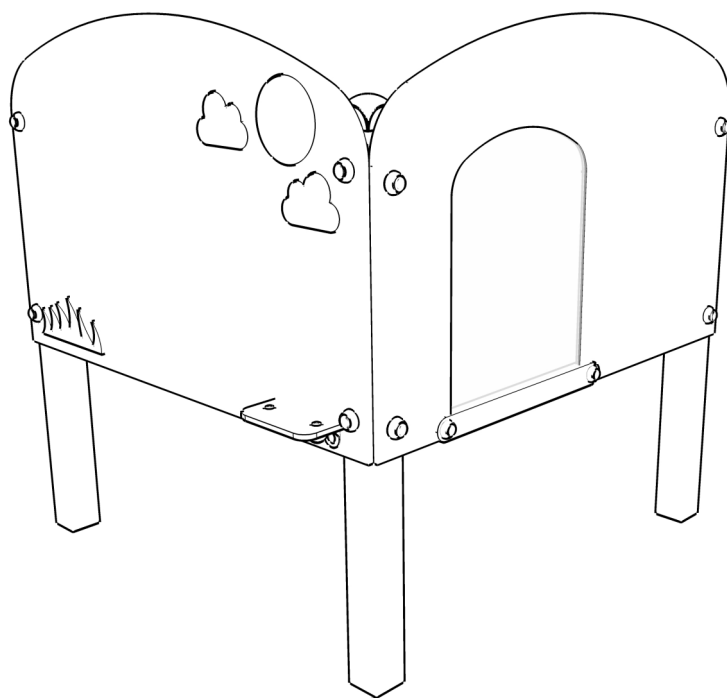
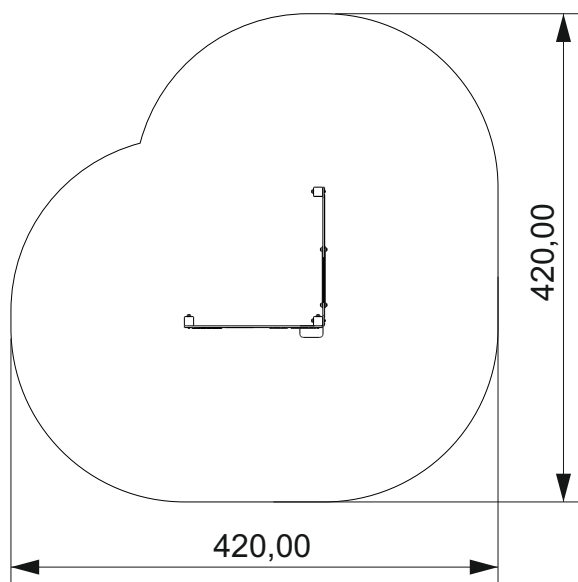


INSTRUKCJA MONTAŻU INSTALLATION INSTRUCTIONS

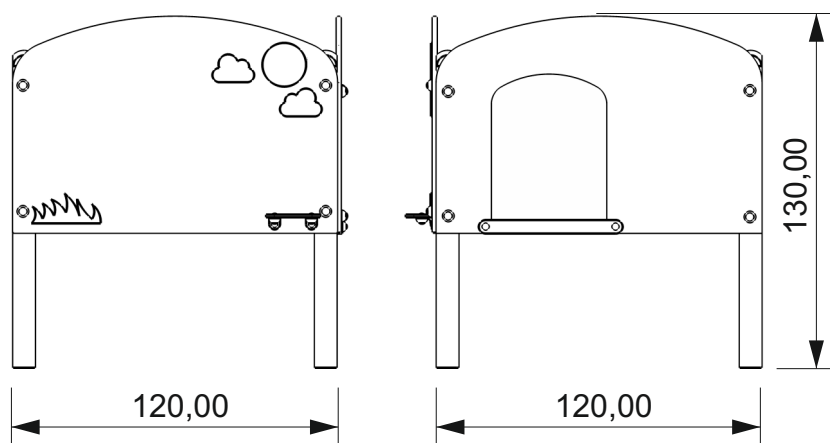
nr kat. 0805
art. N° 0805



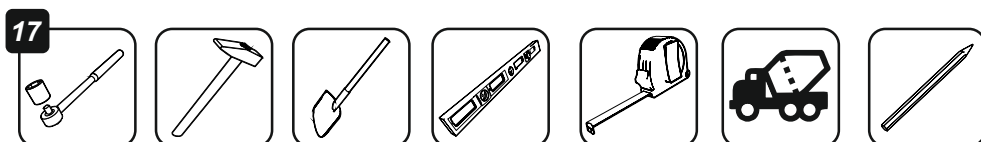
STREFA BEZPIECZEŃSTWA safety zone



WYMIARY URZĄDZENIA dimensions

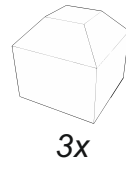
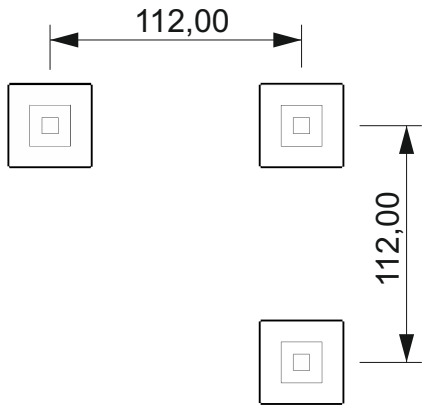
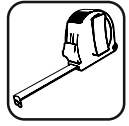


NARZĘDZIA tools



FUNDAMENTY

basement



3x

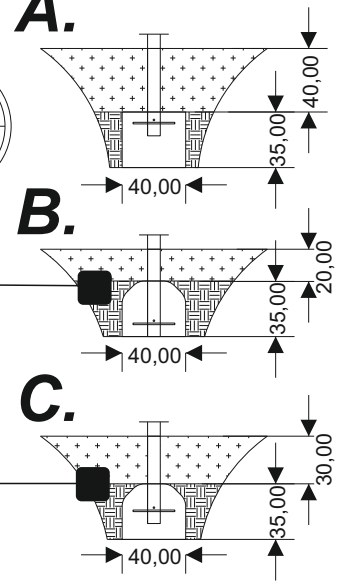
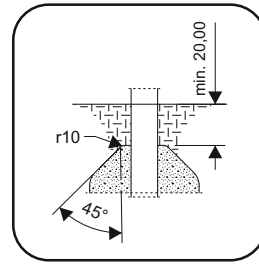
0,05 m³



A.

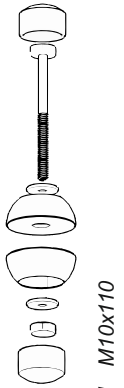
B.

C.



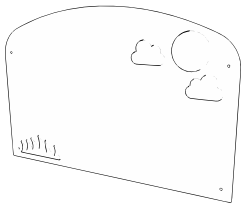
ELEMENTY SKŁADOWE

components



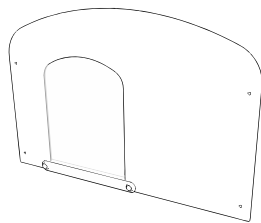
8x

1101 M10x110



1x

1201



1x

1202

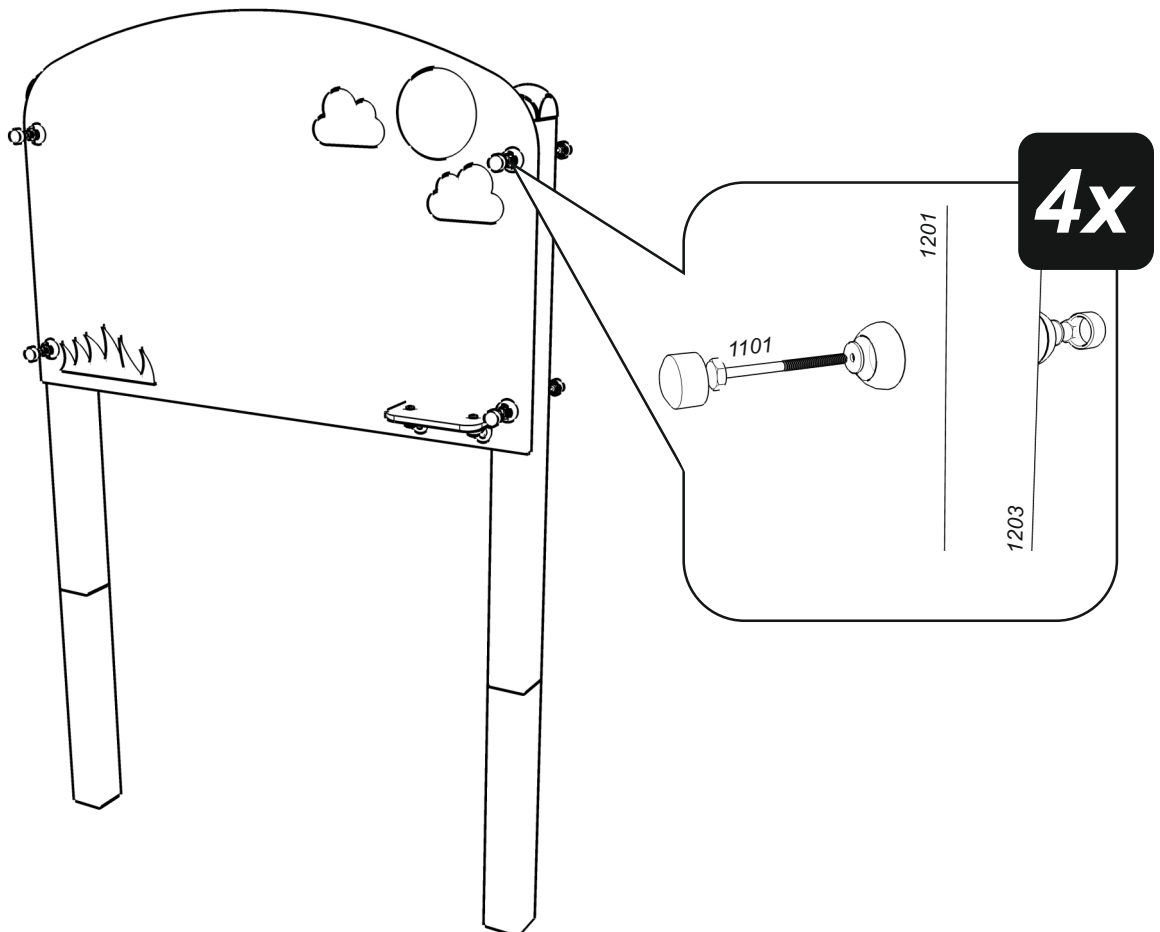


3x

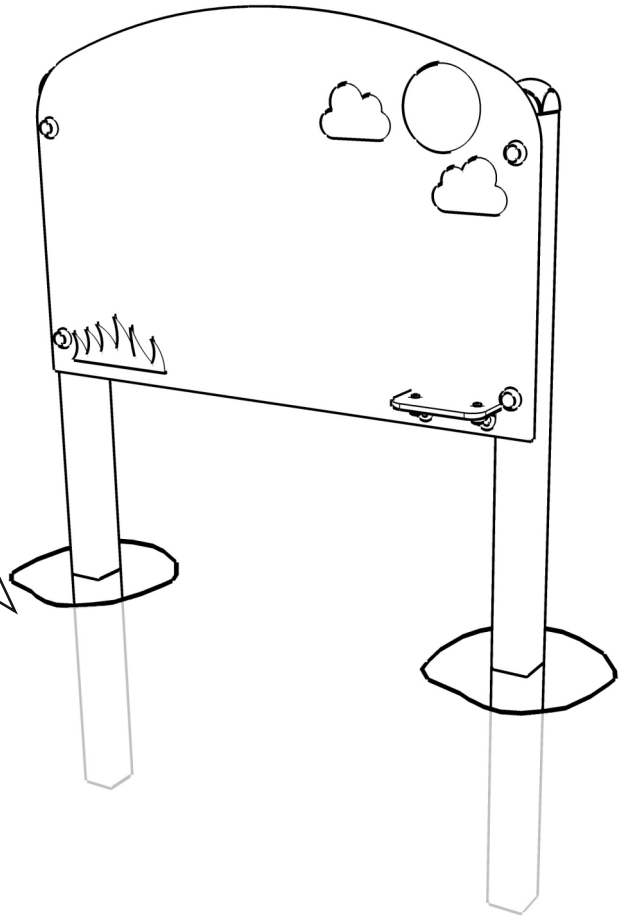
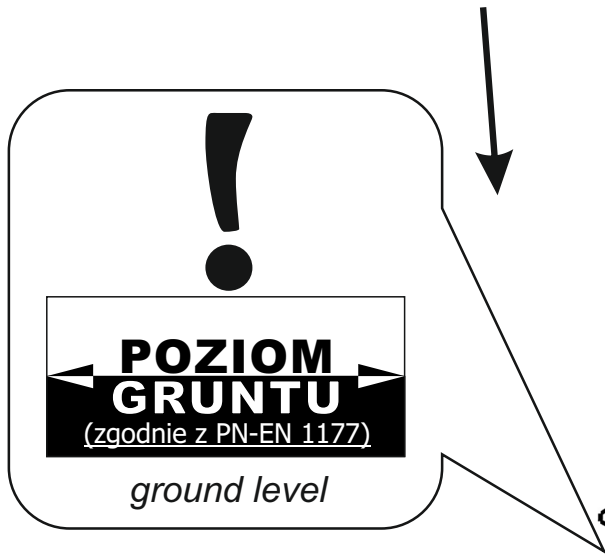
1203

1

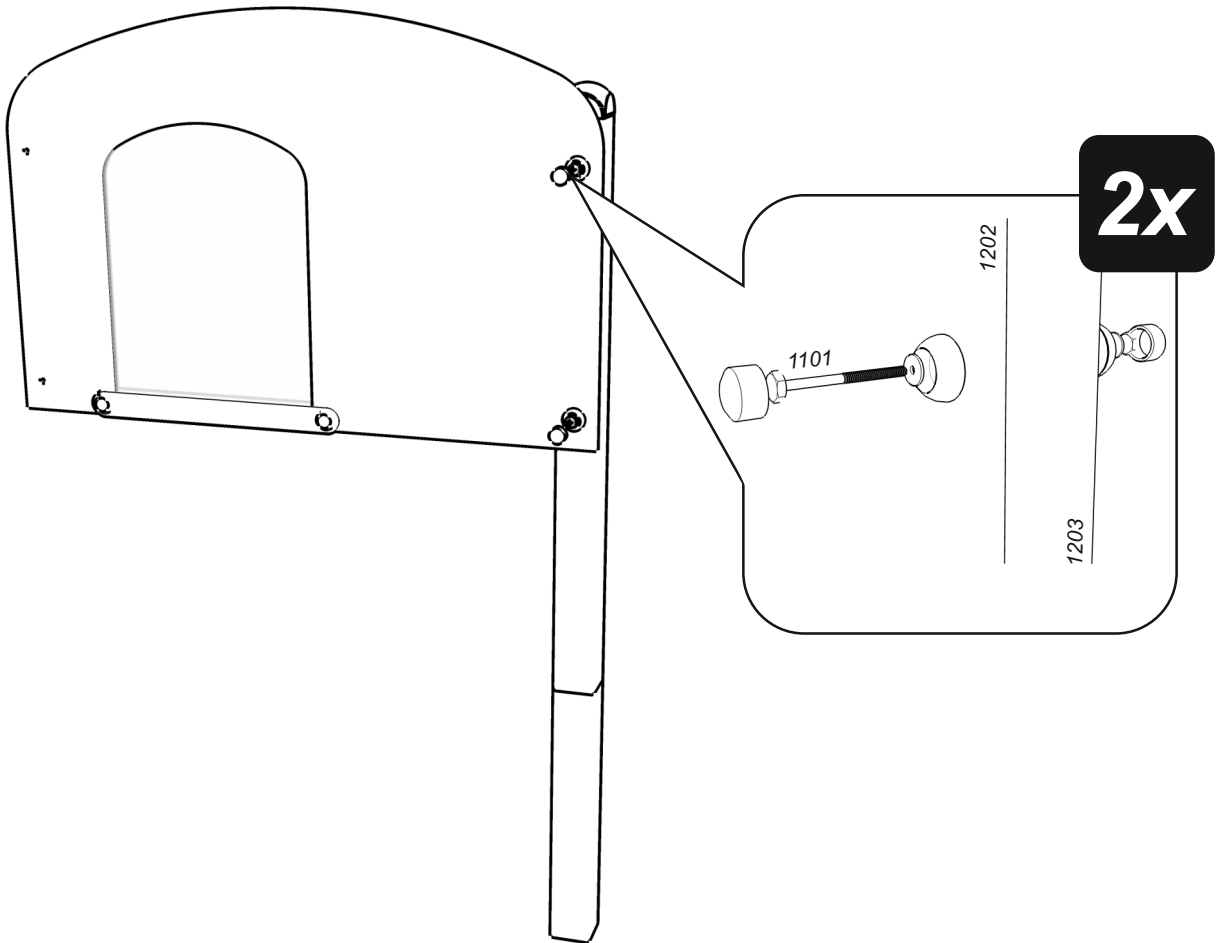
17



2



3



4

