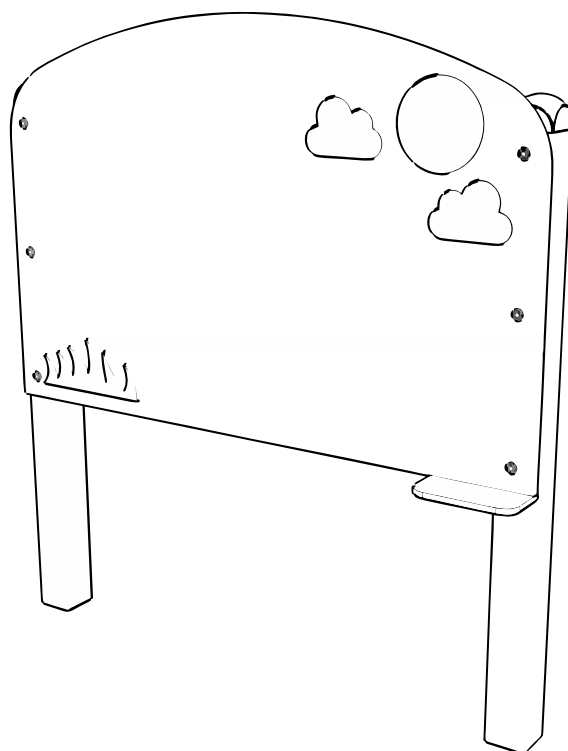
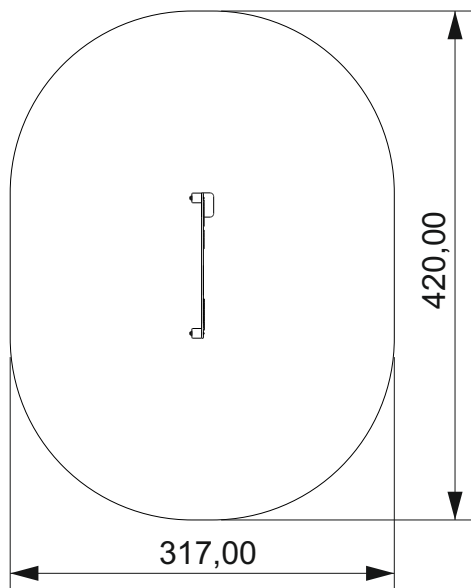


INSTRUKCJA MONTAŻU INSTALLATION INSTRUCTIONS

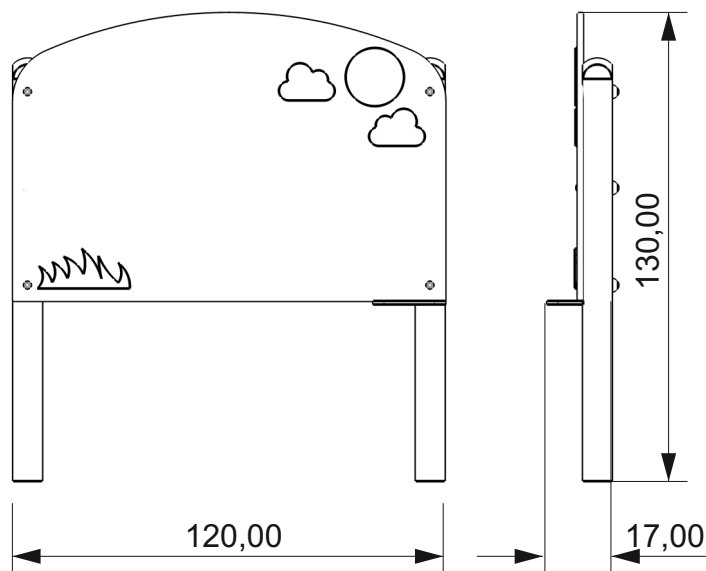
nr kat. 0804
art. N° 0804



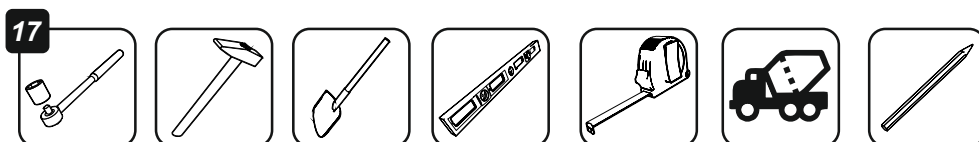
STREFA BEZPIECZEŃSTWA safety zone



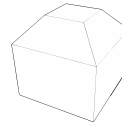
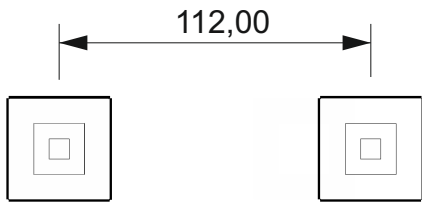
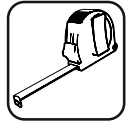
WYMIARY URZĄDZENIA dimensions



NARZĘDZIA tools



FUNDAMENTY
basement



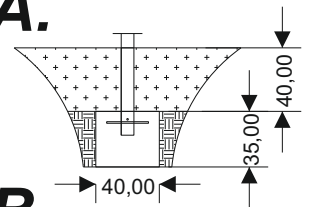
2x

0,05 m³

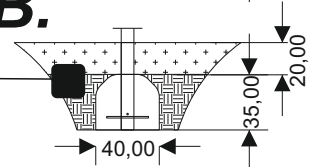


48h

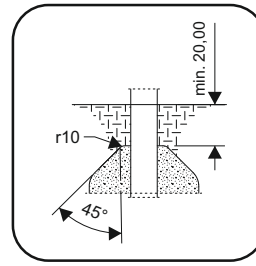
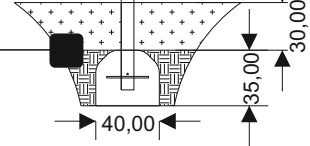
A.



B.



C.

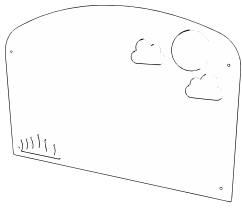


ELEMENTY SKŁADOWE
components



4x

1101 M10x110



1x

1201

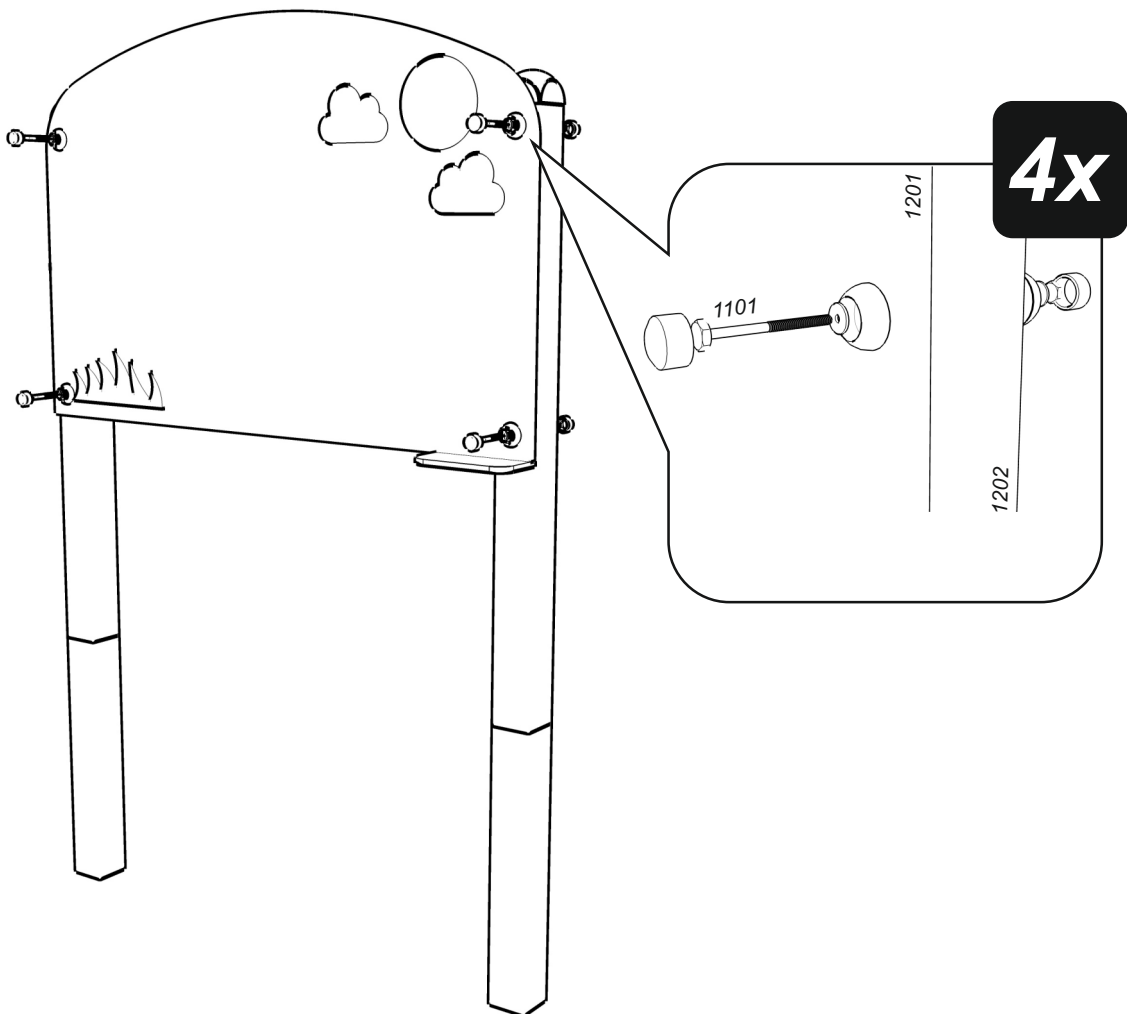


2x

1202

1

17



2

