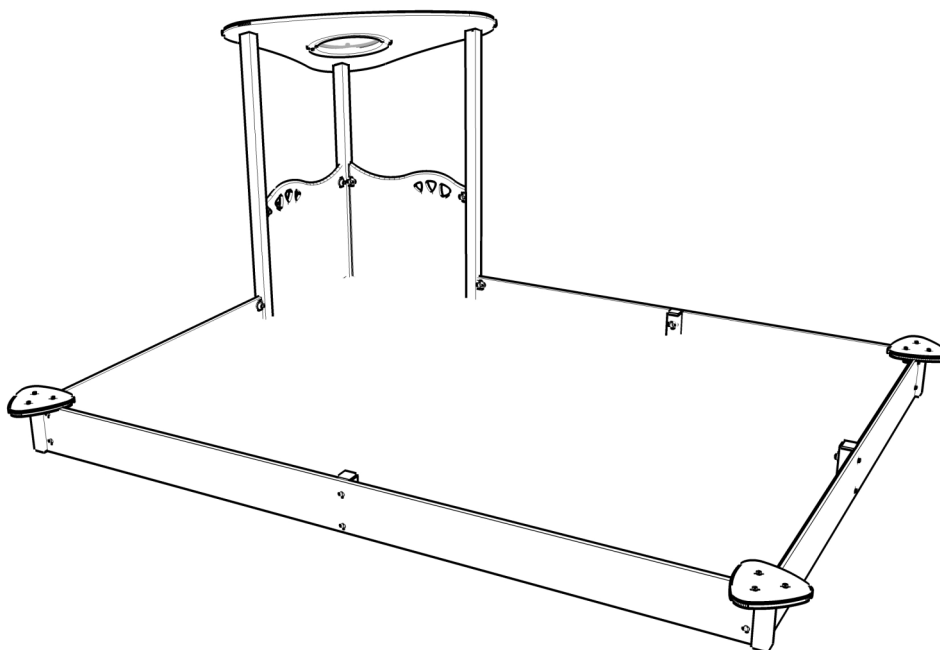


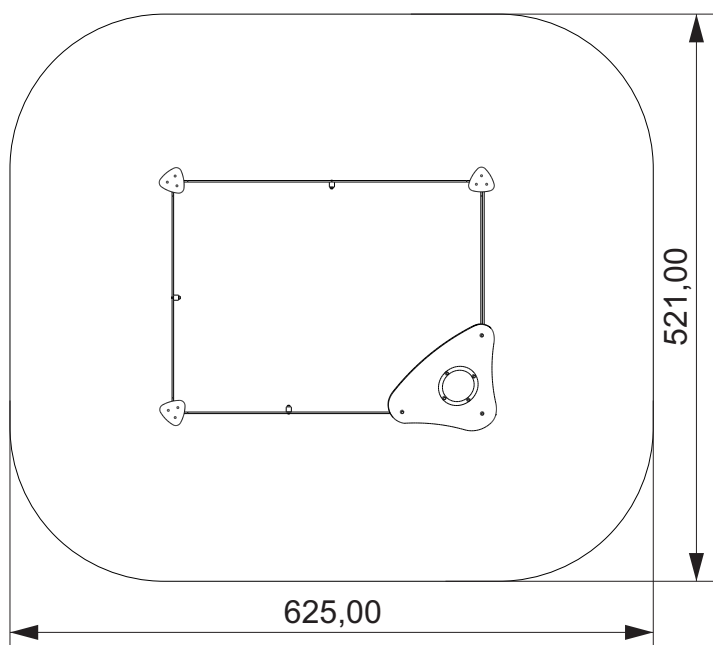
INSTRUKCJA MONTAŻU INSTALLATION INSTRUCTIONS

nr kat. 0803
art. N° 0803



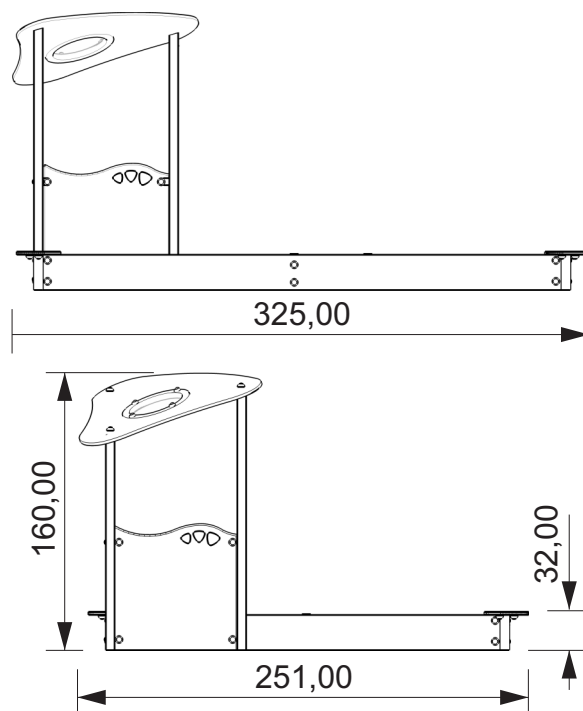
STREFA BEZPIECZEŃSTWA

safety zone



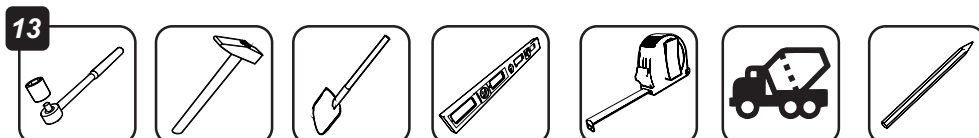
WYMIARY URZĄDZENIA

dimensions



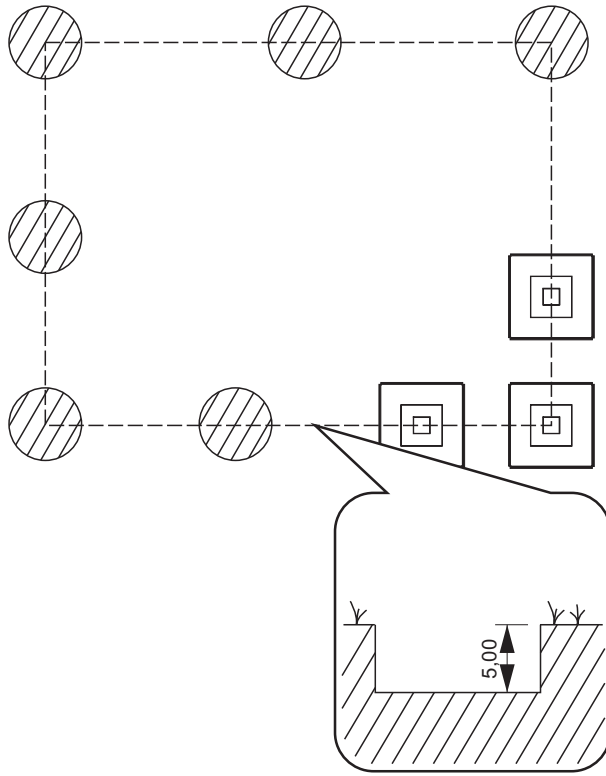
NARZĘDZIA

tools



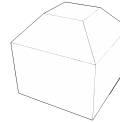
FUNDAMENTY

basement



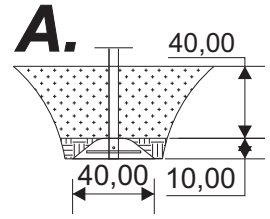
6x

0,016 m³



3x

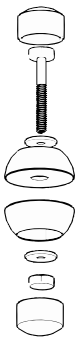
0,016 m³



48h

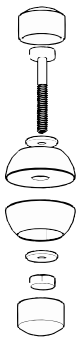
ELEMENTY SKŁADOWE

components



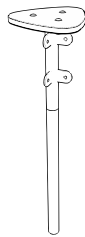
24x

1101 M8x40



6x

1102 M8x90



3x

1201



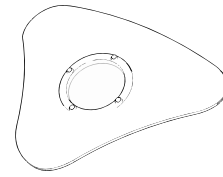
2x

1202



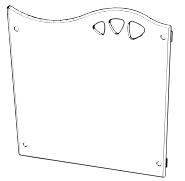
1x

1203



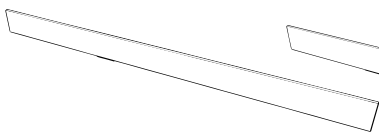
1x

1204



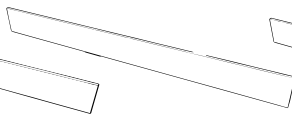
2x

1205



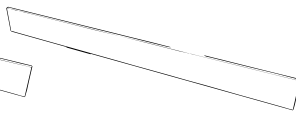
1x

1206



1x

1207



1x

1208



1x

1209



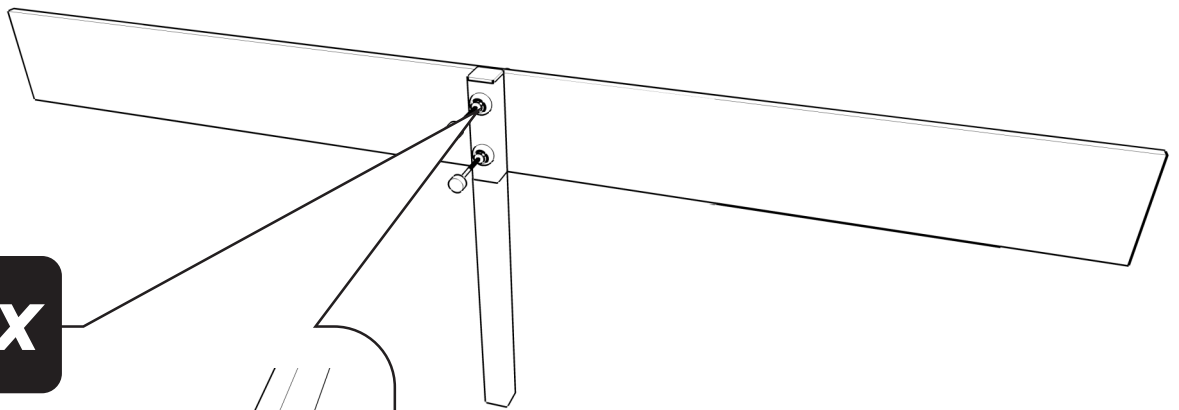
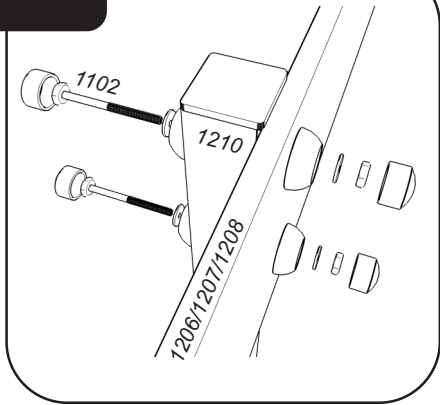
3x

1210

2



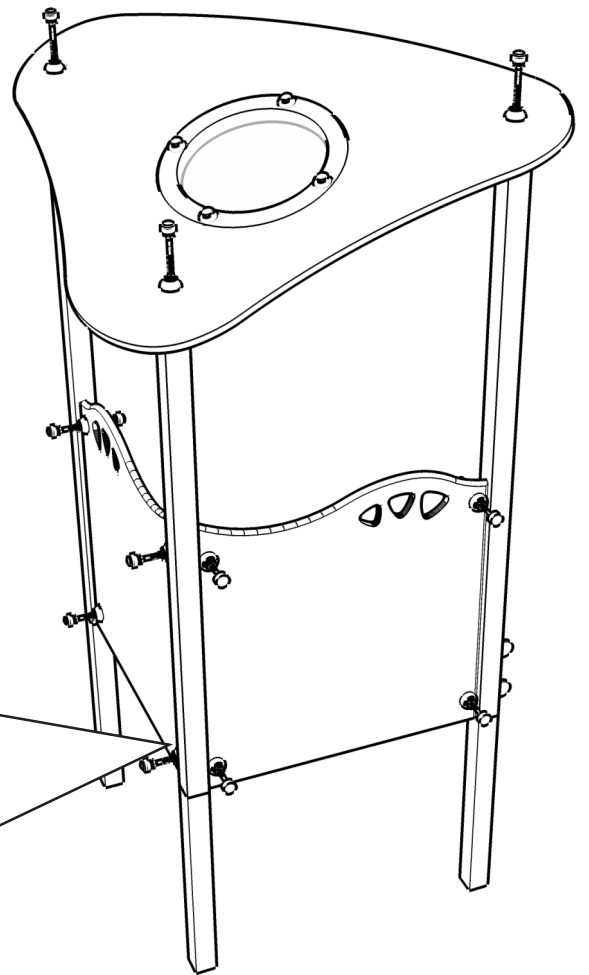
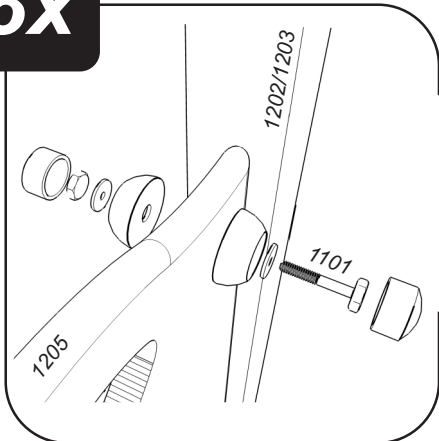
2x



3



8x



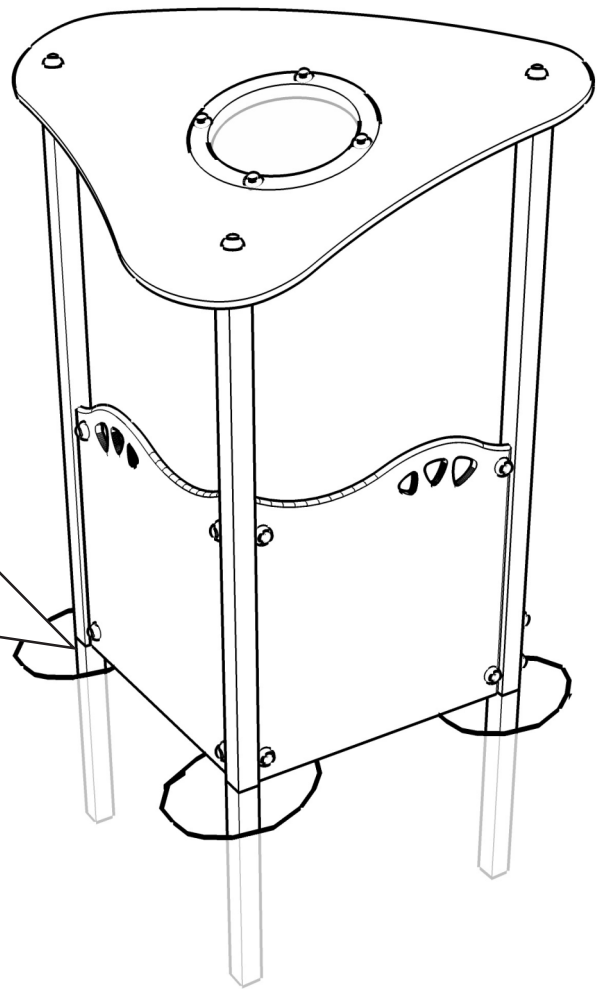
4



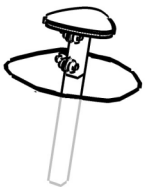
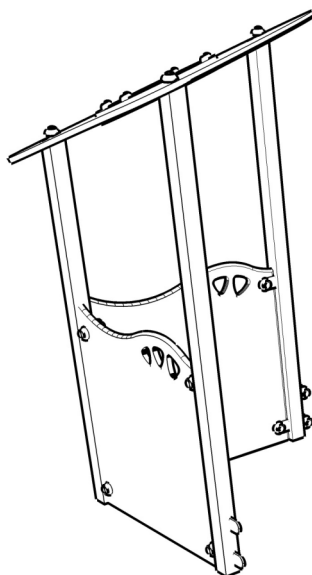
!

**POZIOM
GRUNTU**
(zgodnie z PN-EN 1177)

ground level



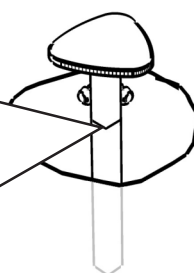
5



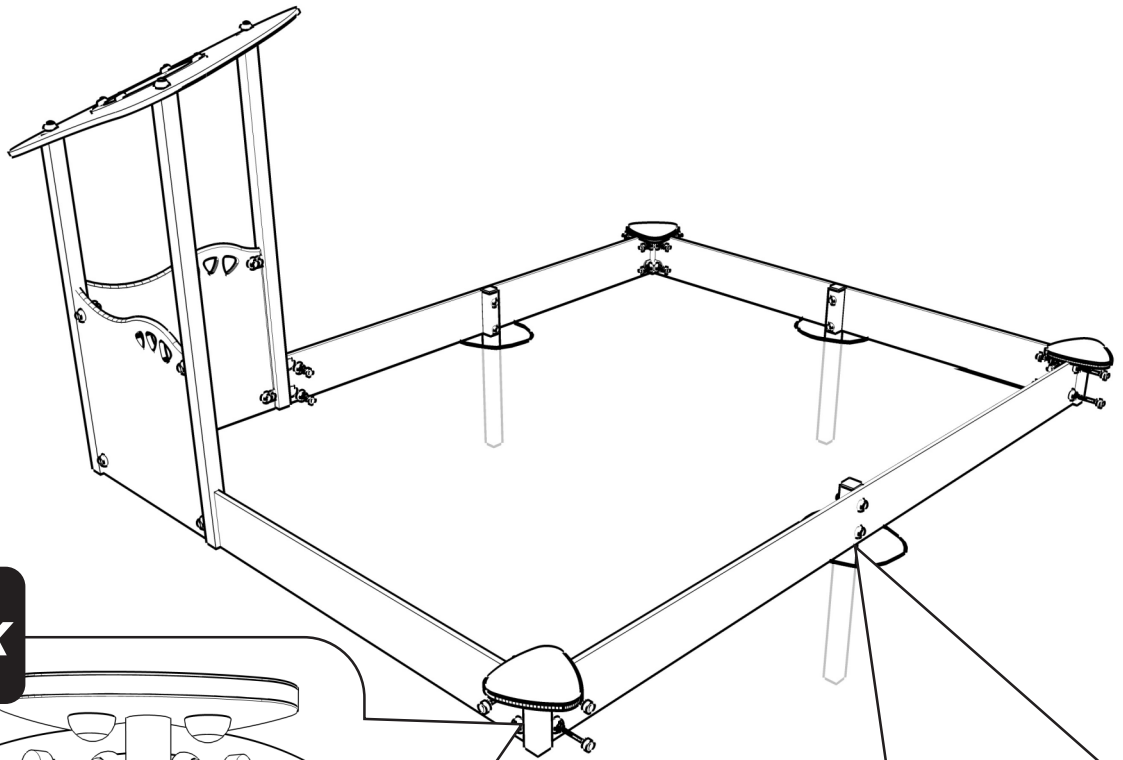
!

**POZIOM
GRUNTU**
(zgodnie z PN-EN 1177)

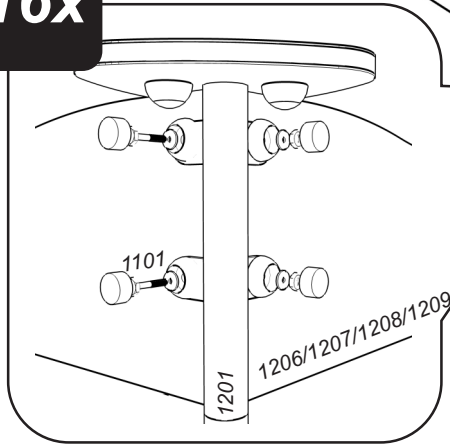
ground level



6



16x

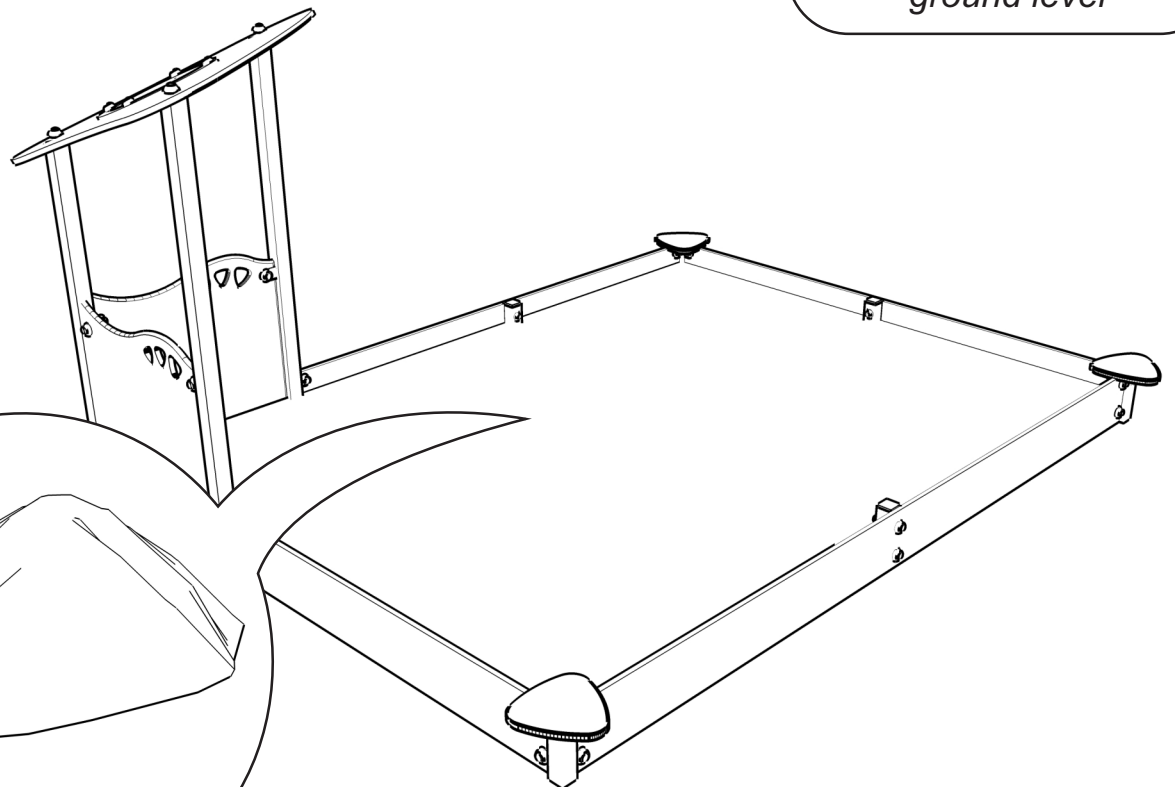


!

**POZIOM
GRUNTU**
(zgodnie z PN-EN 1177)

ground level

7



!

1,9 m³