

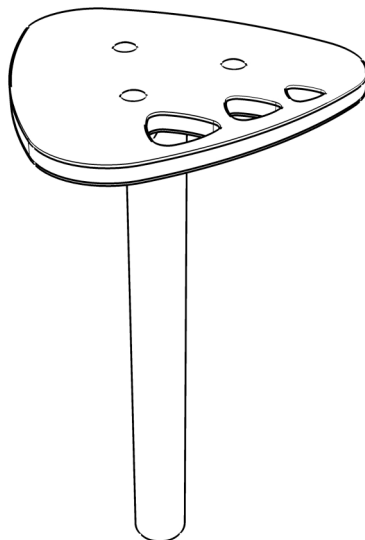


INSTRUKCJA MONTAŻU

INSTALLATION INSTRUCTIONS

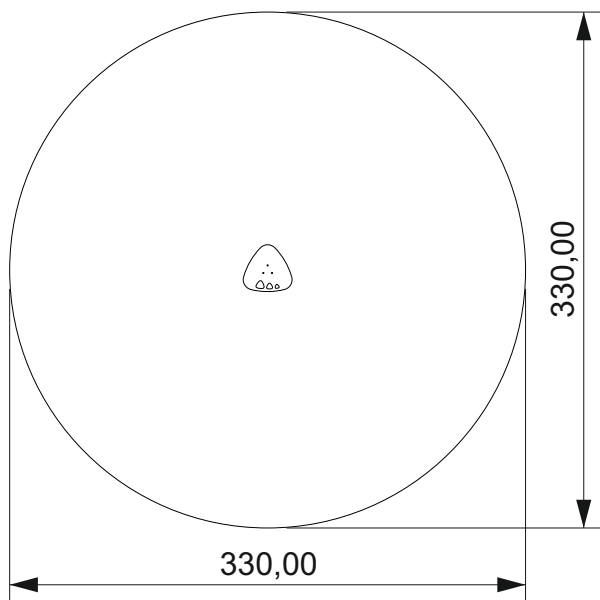
nr kat. 0800

art. N° 0800



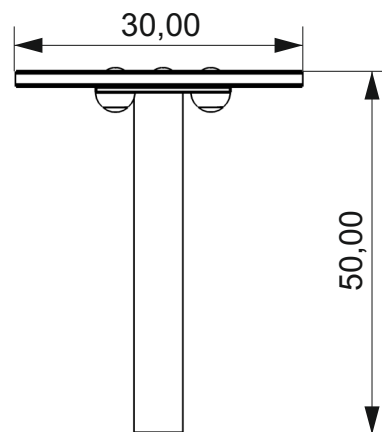
STREFA BEZPIECZEŃSTWA

safety zone



WYMIARY URZĄDZENIA

dimensions



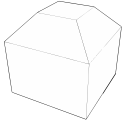
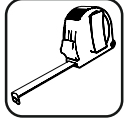
NARZĘDZIA

tools



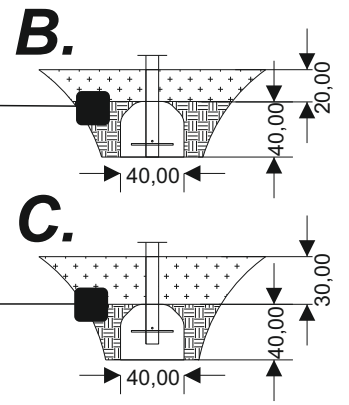
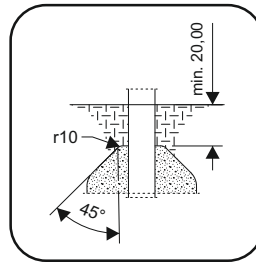
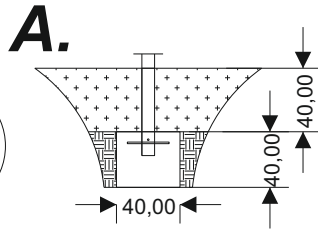
FUNDAMENTY

basement



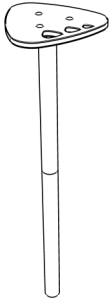
1x

0,06 m³



ELEMENTY SKŁADOWE

components



1x

