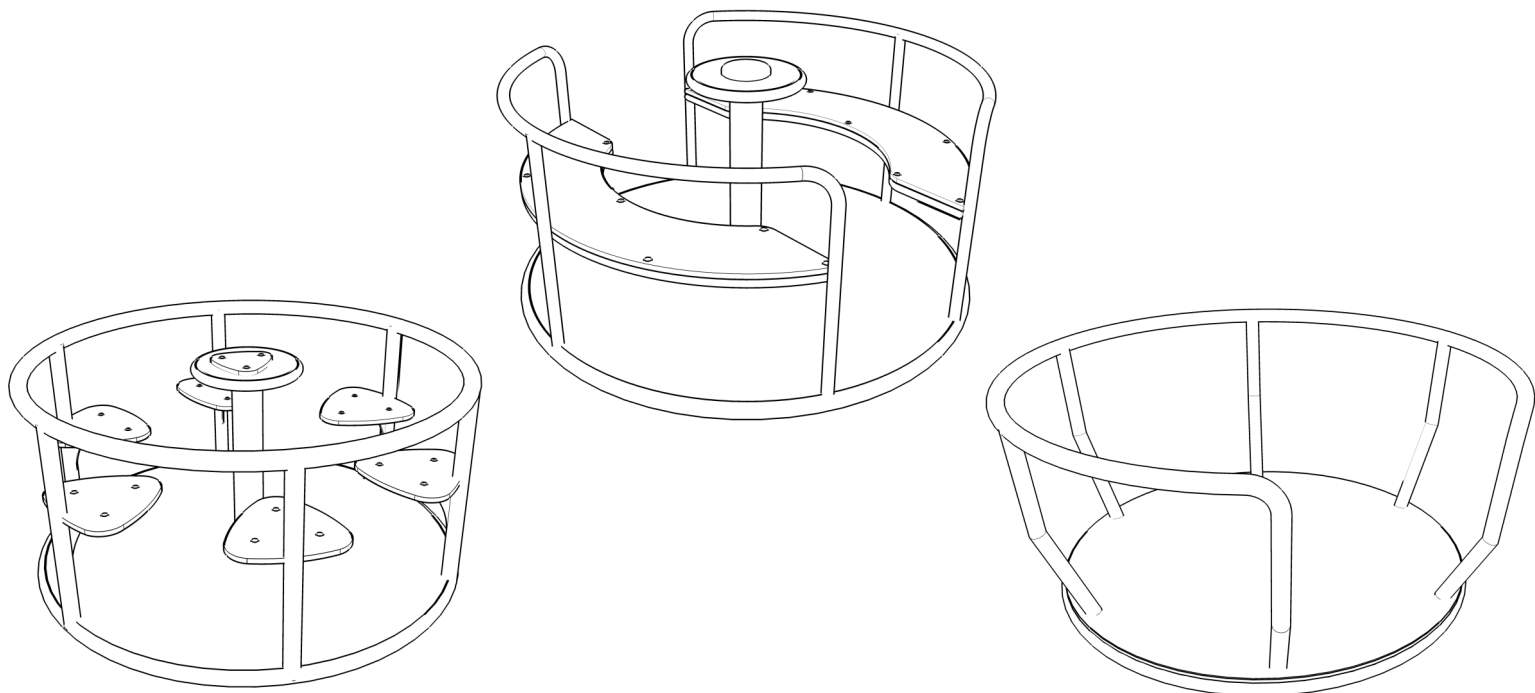


INSTRUKCJA MONTAŻU

INSTALLATION INSTRUCTIONS

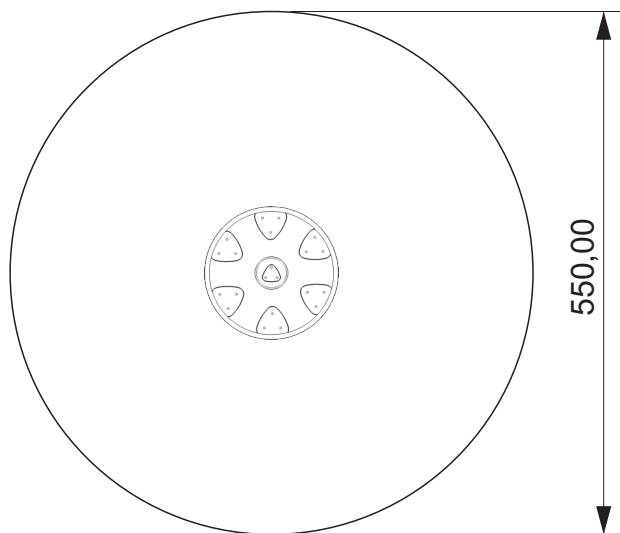
nr kat. 0705; 0706; 0707

art. N° 0705; 0706; 0707



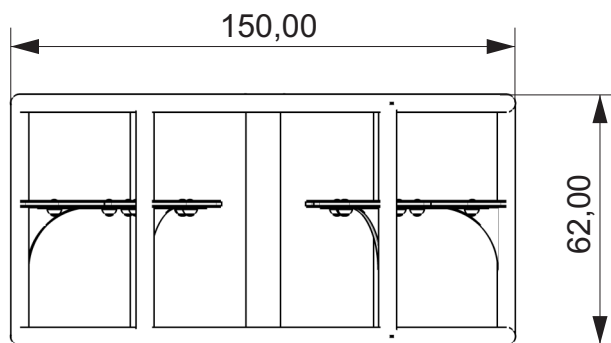
STREFA BEZPIECZEŃSTWA

safety zone



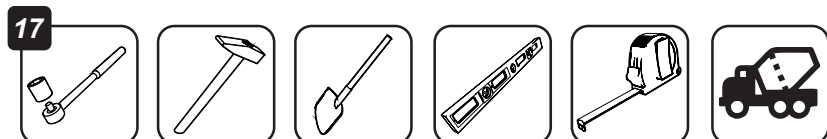
WYMIARY URZĄDZENIA

dimensions

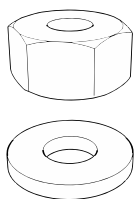


NARZĘDZIA

tools

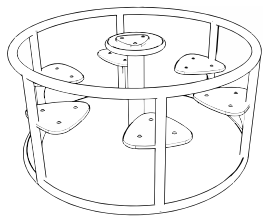


ELEMENTY SKŁADOWE
components



4x

1101



1x

1201

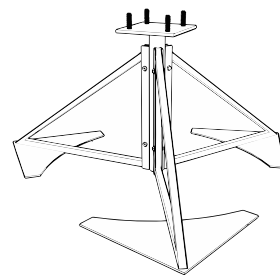
A



1x

1202

B

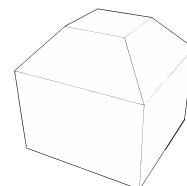
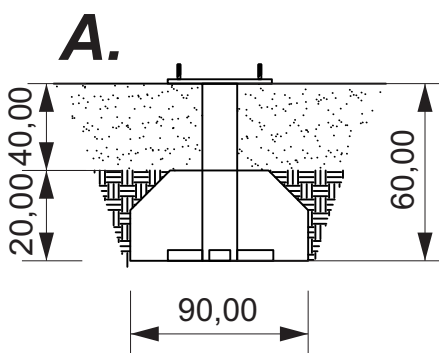
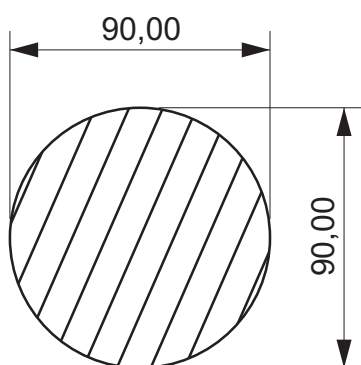


1x

1203

A

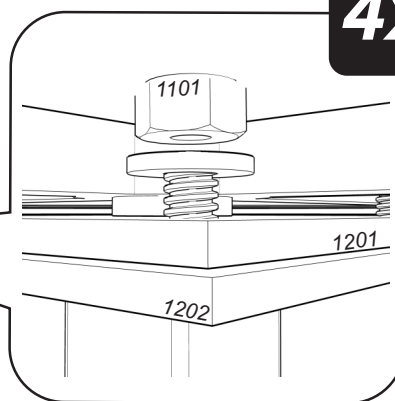
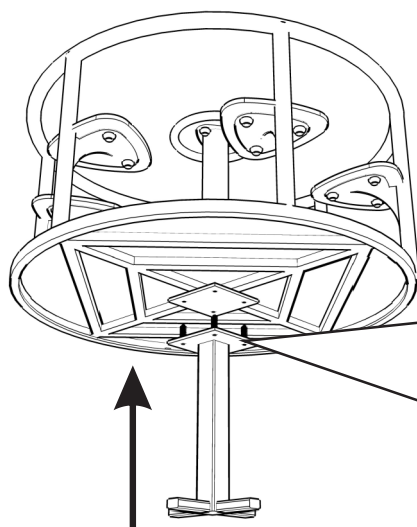
1



1x

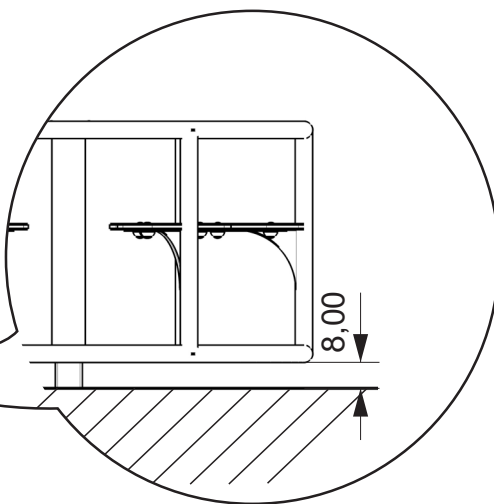
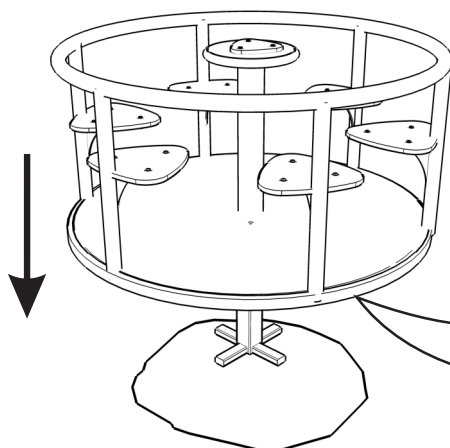
90x90x20cm - 0,162 m³

2



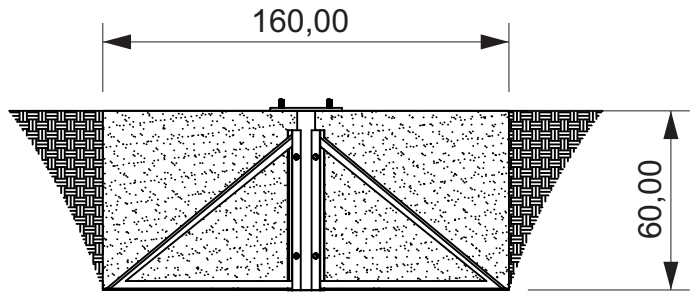
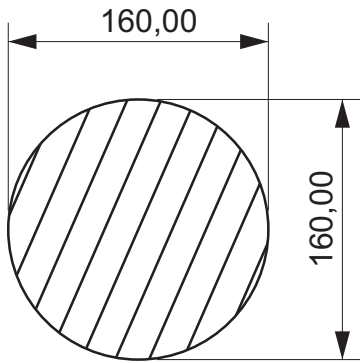
4x

3



B

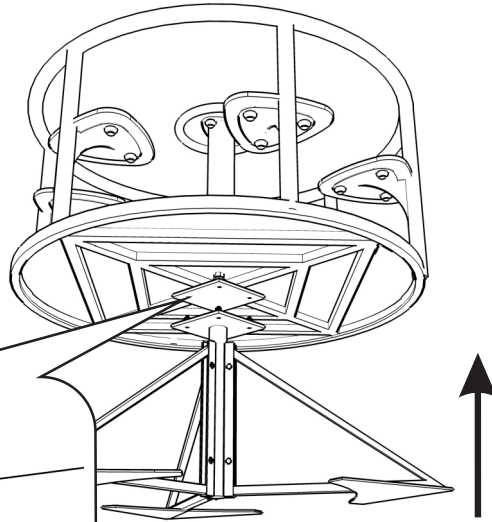
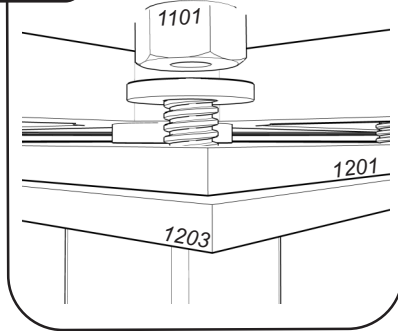
1



2



4x



3

