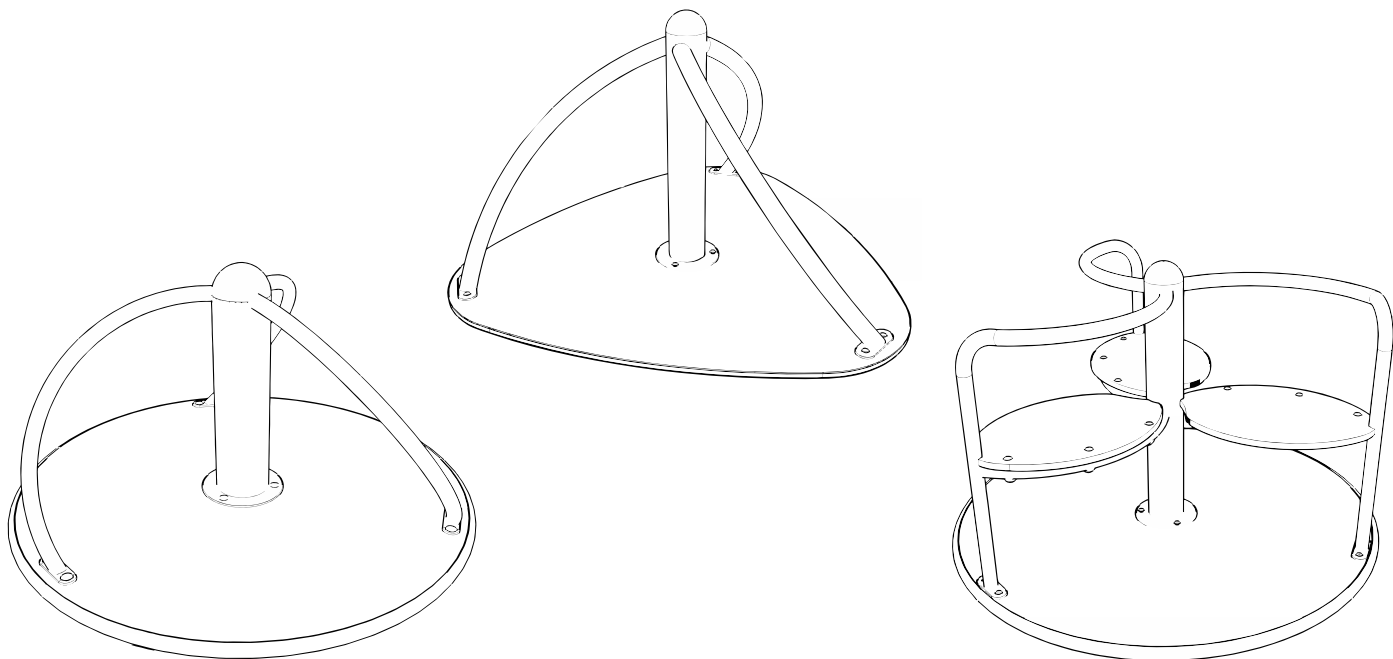
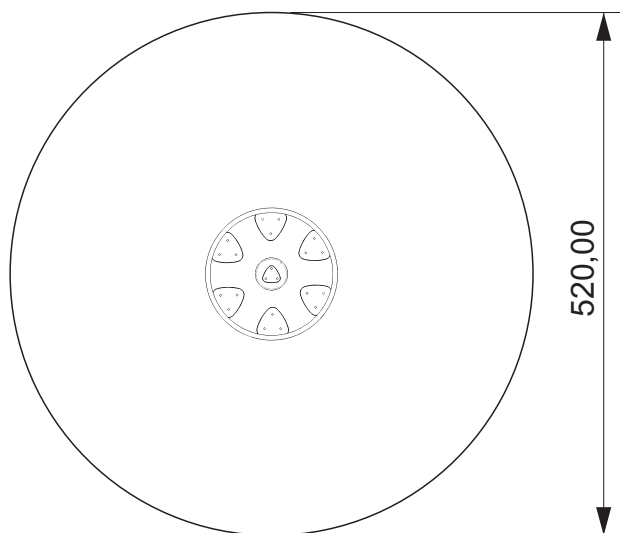


INSTRUKCJA MONTAŻU INSTALLATION INSTRUCTIONS

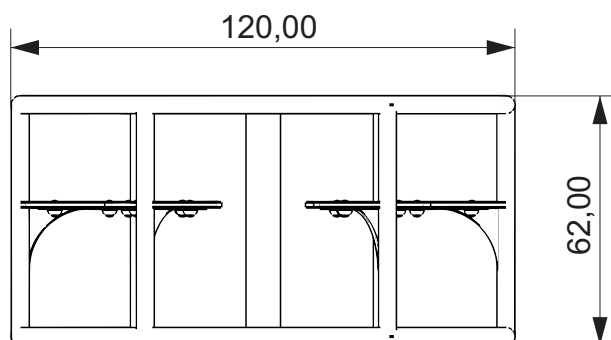
nr kat. 0702; 0703; 0704
art. N° 0702; 0703; 0704



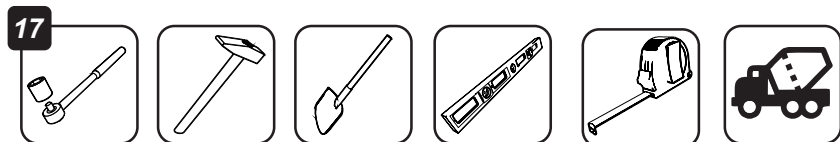
STREFA BEZPIECZEŃSTWA safety zone



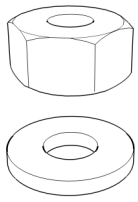
WYMIARY URZĄDZENIA dimensions



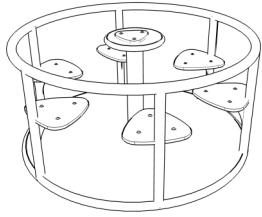
NARZĘDZIA tools



ELEMENTY SKŁADOWE
components

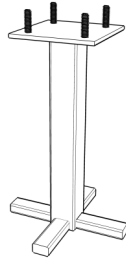


4x
1101



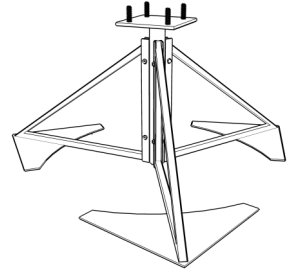
1x
1201

A



1x
1202

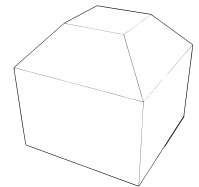
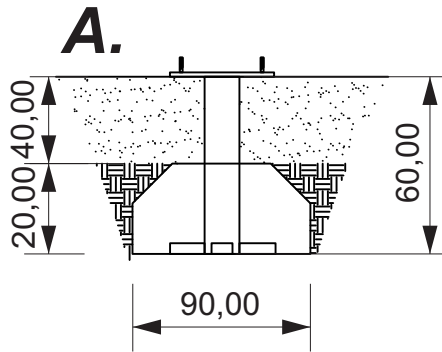
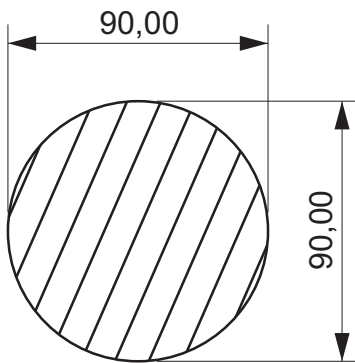
B



1x
1203

A

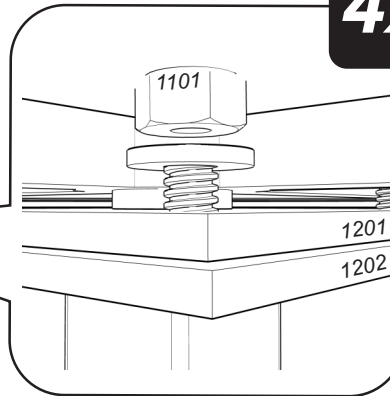
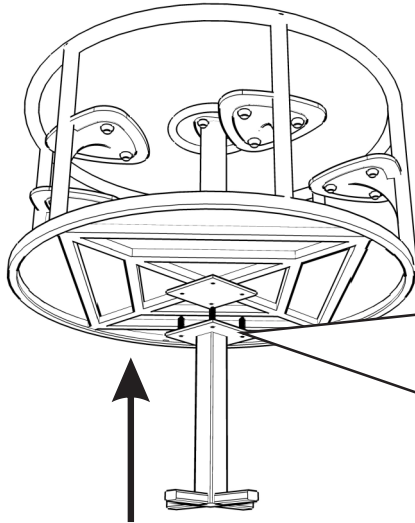
1



1x

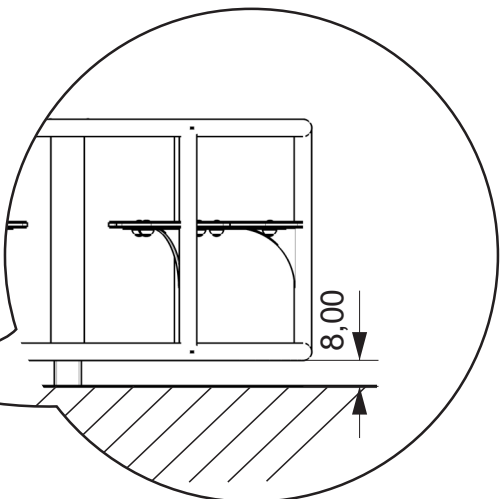
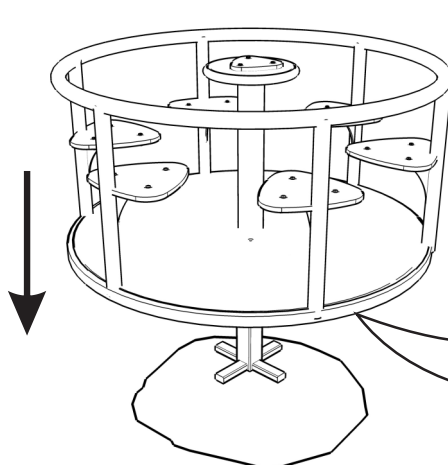
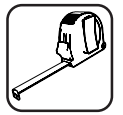
90x90x20cm - 0,162 m³

2



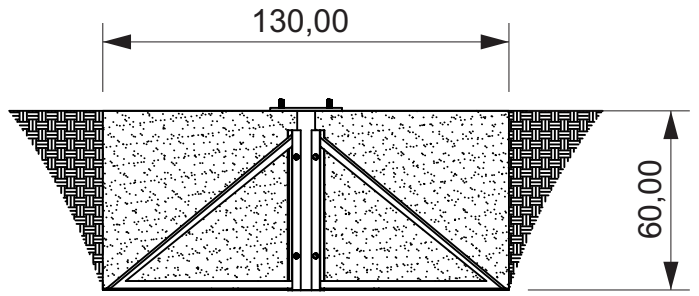
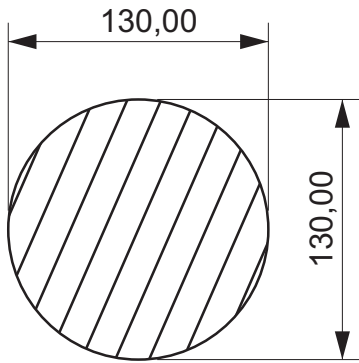
4x

3

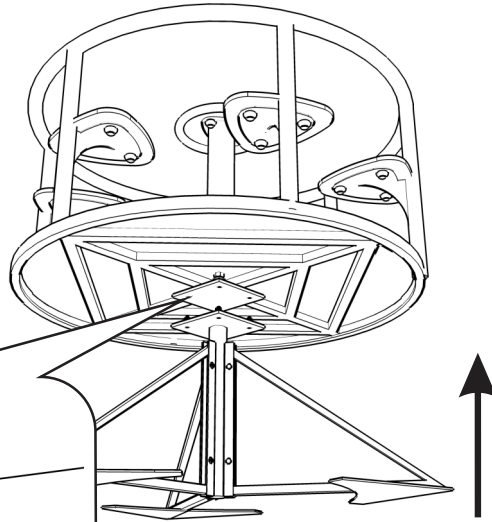
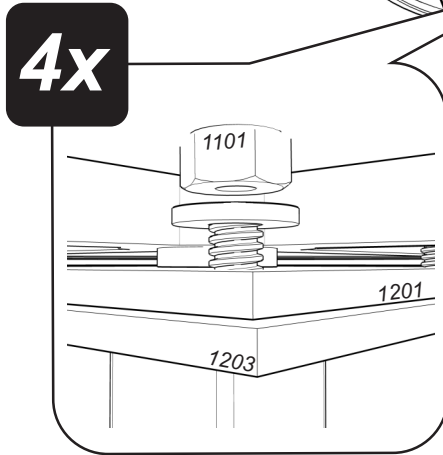


B

1



2



3

