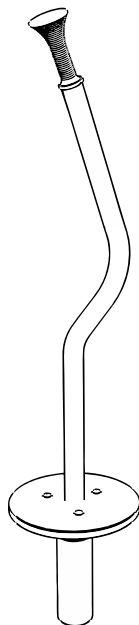
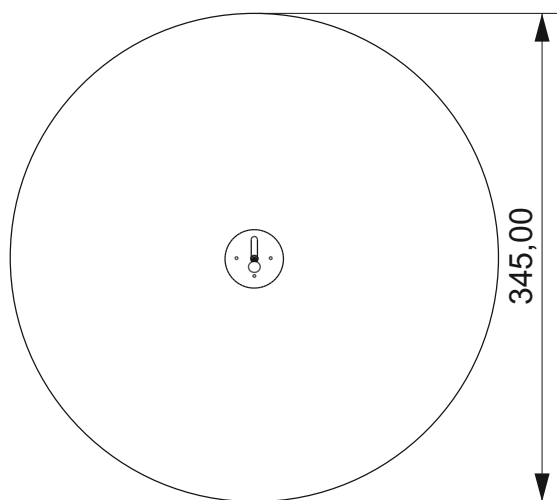


INSTRUKCJA MONTAŻU INSTALLATION INSTRUCTIONS

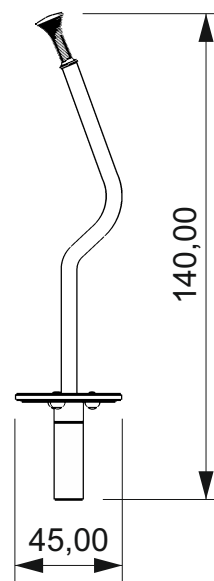
nr kat. 0701
art. N° 0701



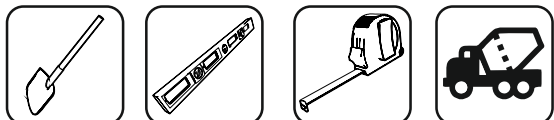
STREFA BEZPIECZEŃSTWA safety zone



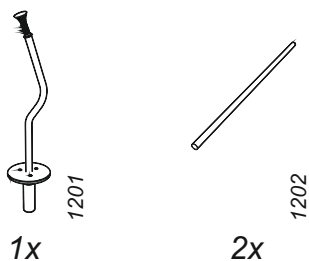
WYMIARY URZĄDZENIA dimensions



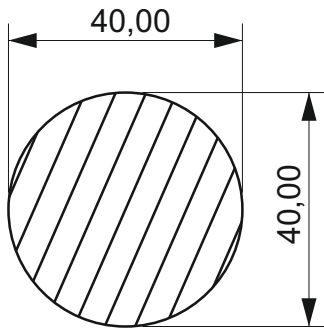
NARZĘDZIA tools



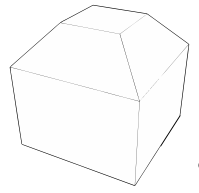
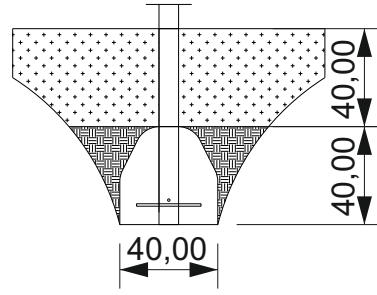
ELEMENTY SKŁADOWE components



FUNDAMENTY
basement



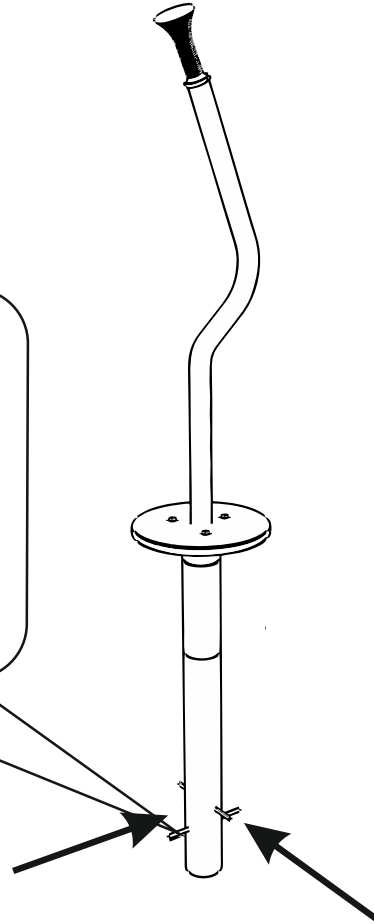
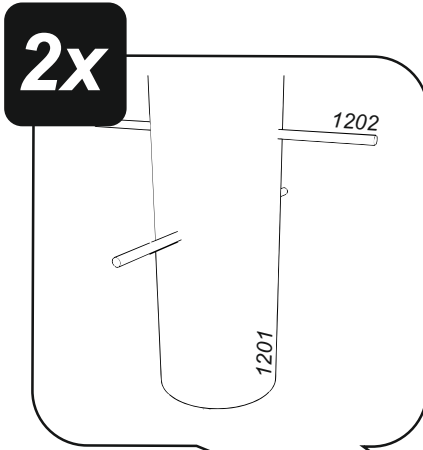
A.



1x

0,06 m³

1



2

