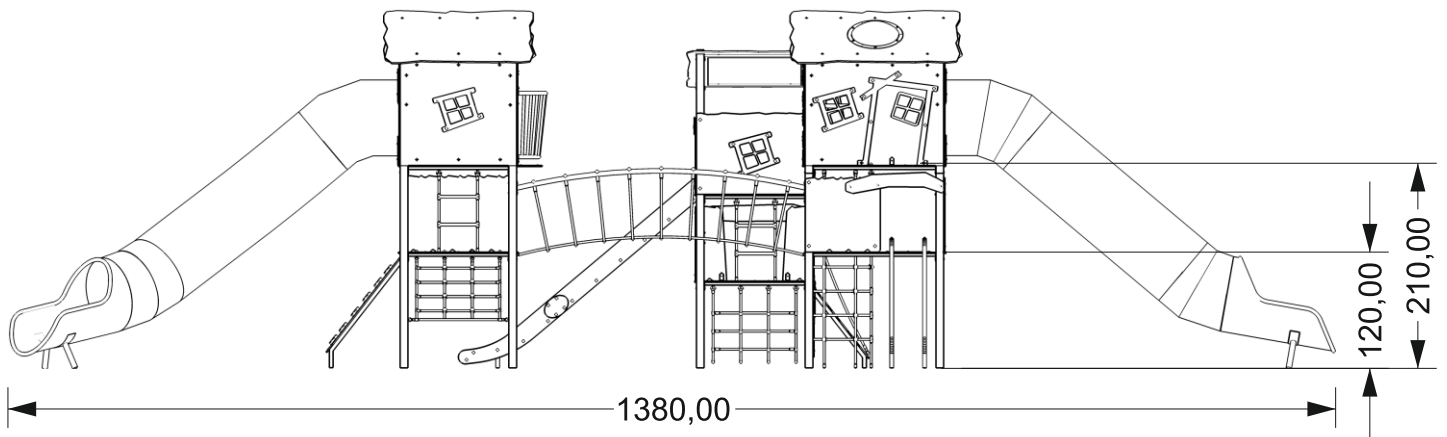
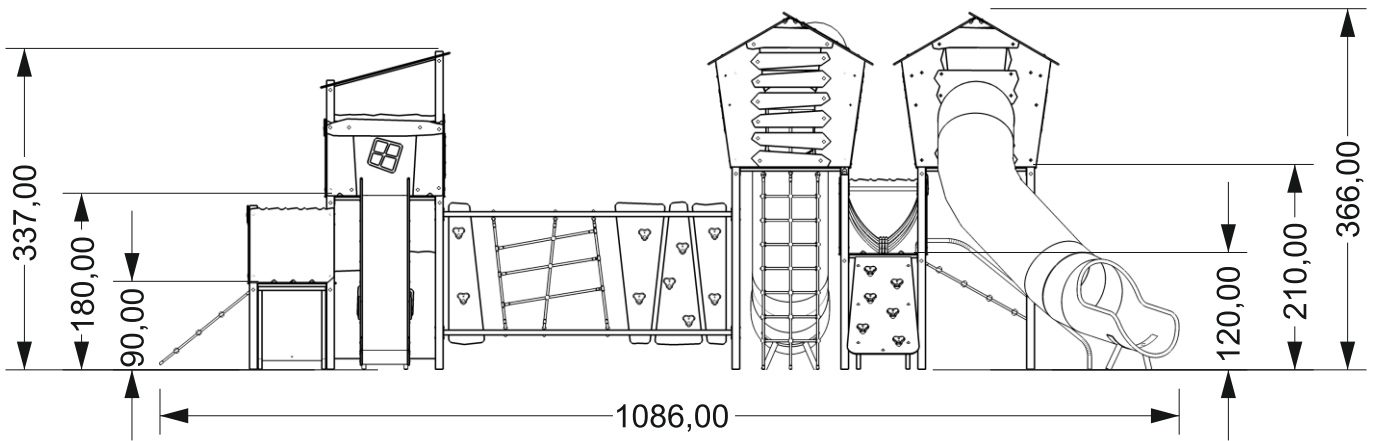
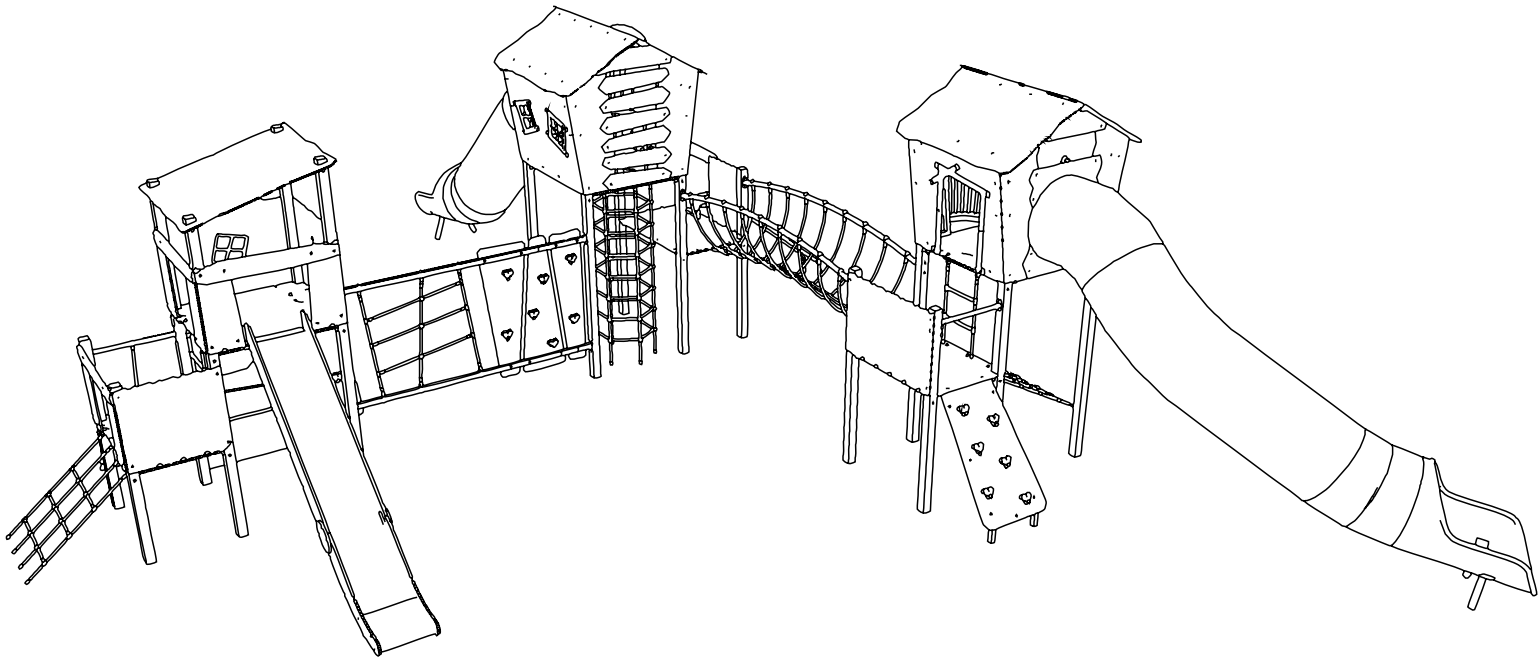


BabyCam

art. N° 0302

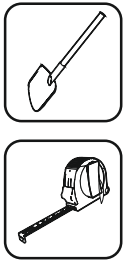
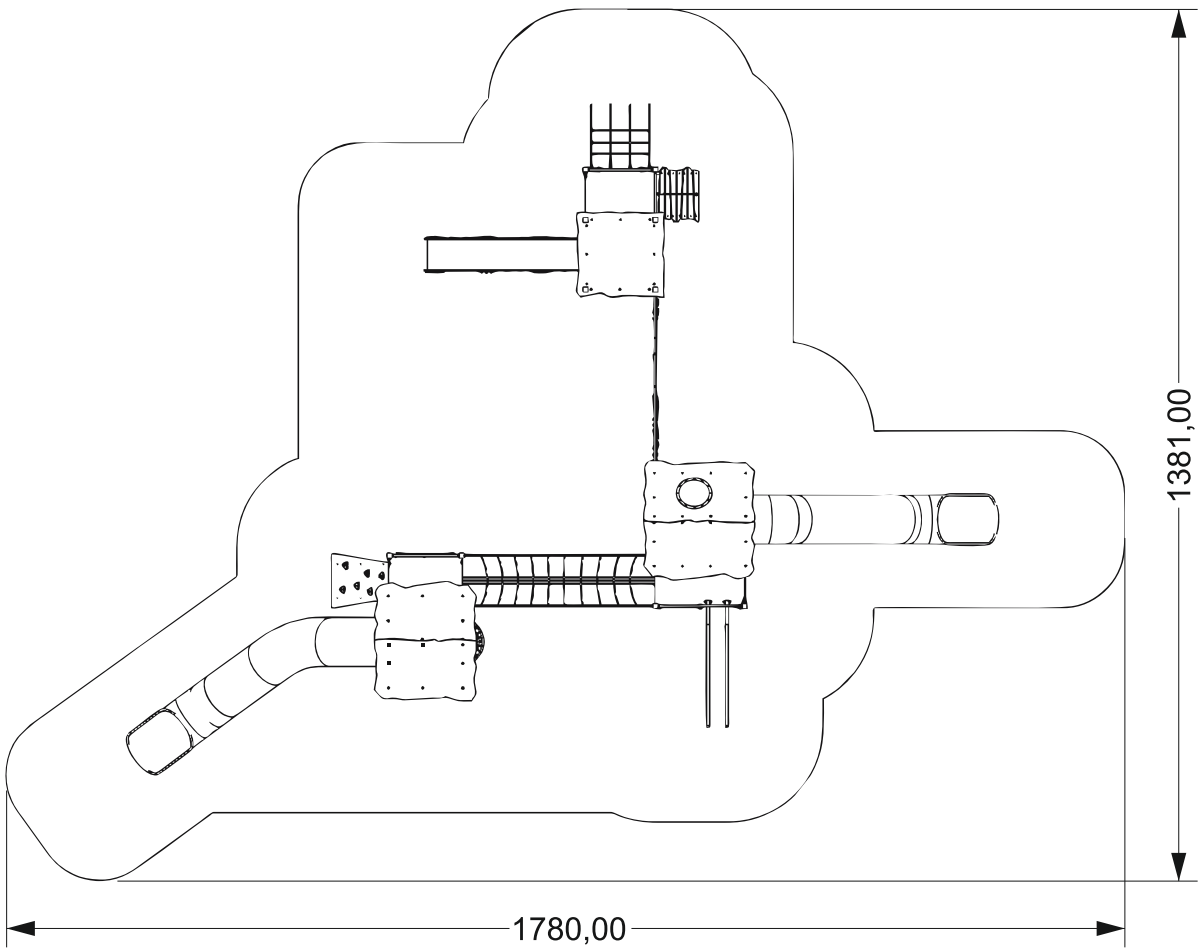


17

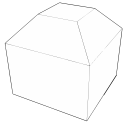
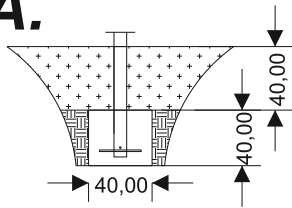


6



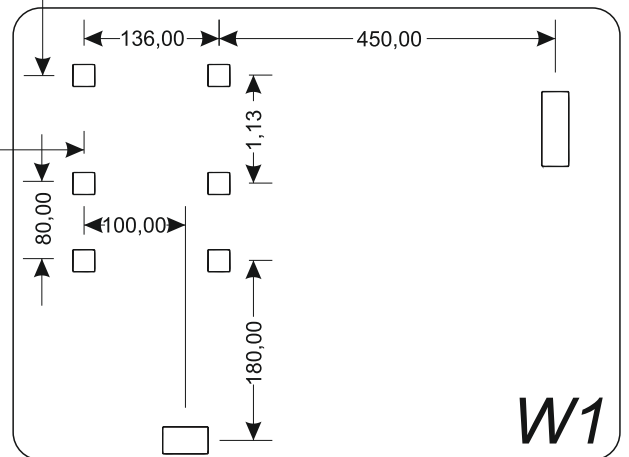
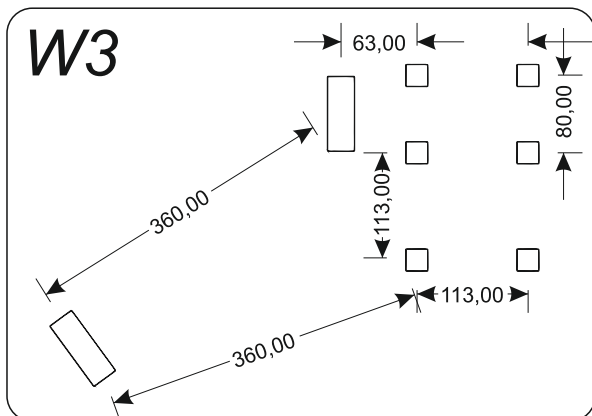
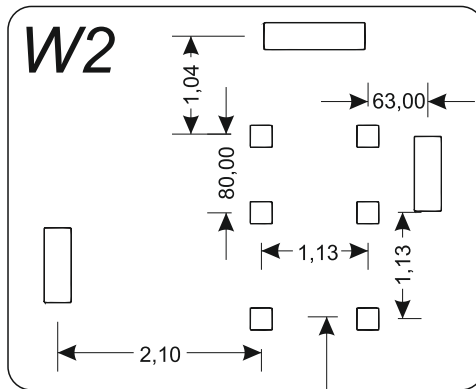


A.



24x

0,05 m³



W1



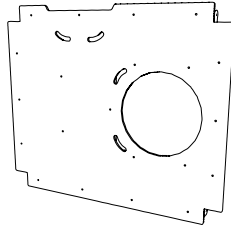
4x

1201



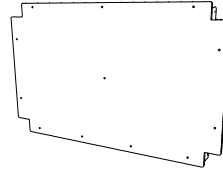
2x

1202



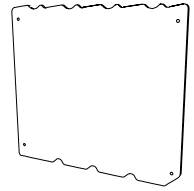
1x

1203



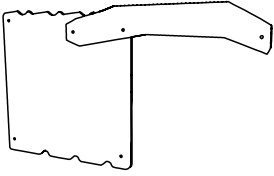
1x

1204



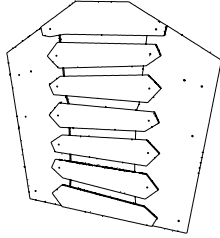
1x

1205



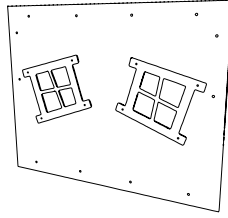
1x

1206



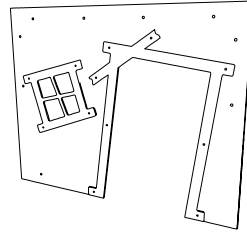
1x

1207



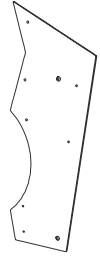
1x

1208



1x

1209



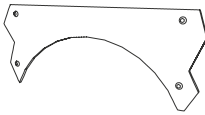
2x

1210



1x

1211



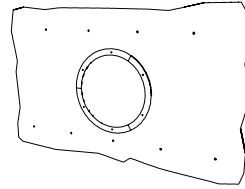
1x

1212



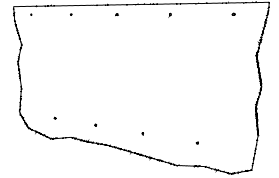
1x

1213



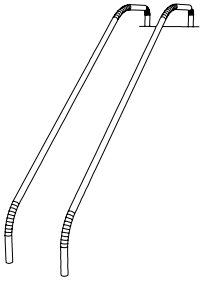
1x

1214



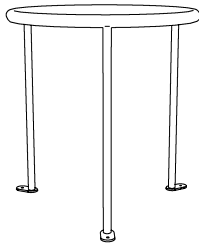
1x

1215



1x

1216



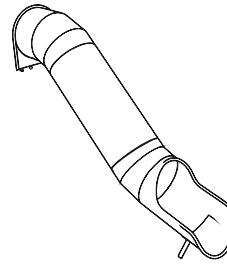
1x

1217



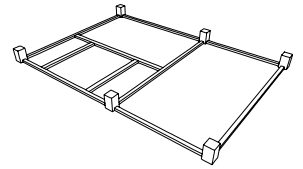
1x

1218



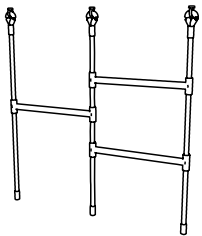
1x

1219



1x

1220



1x

1221

W2



2x

1222



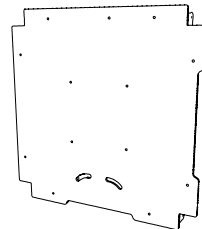
2x

1223



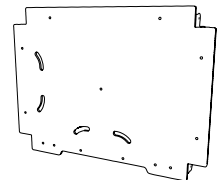
2x

1224



1x

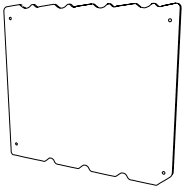
1225



1x

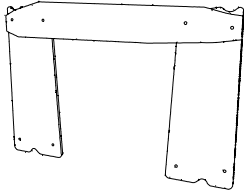
1226

W2



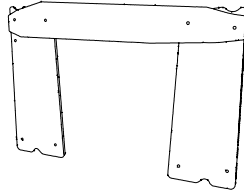
1x

1227



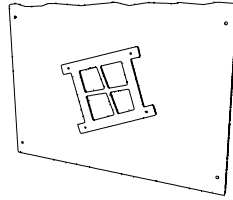
2x

1228



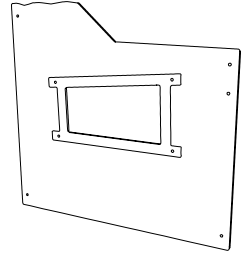
1x

1229



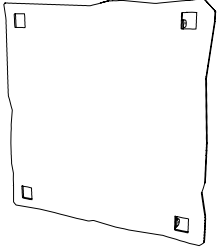
2x

1230



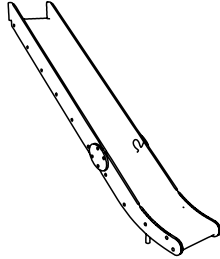
1x

1231



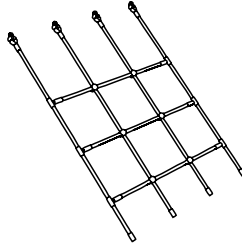
1x

1232



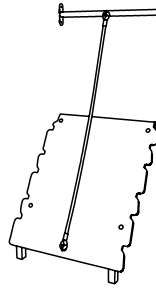
1x

1233



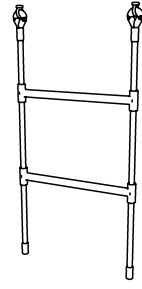
1x

1234



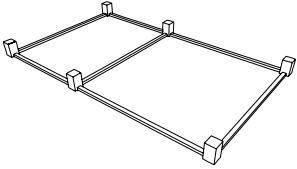
1x

1235



1x

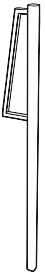
1236



1x

1237

W3



2x

1238



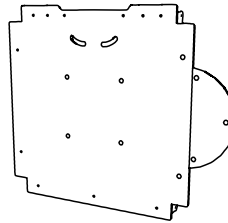
2x

1239



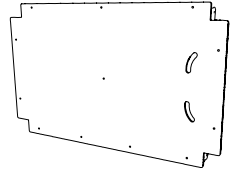
2x

1240



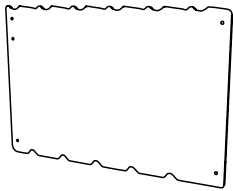
1x

1241



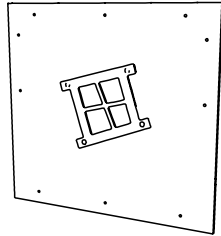
1x

1242



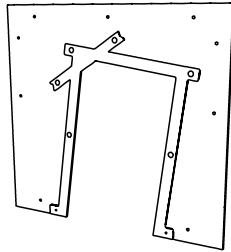
1x

1243



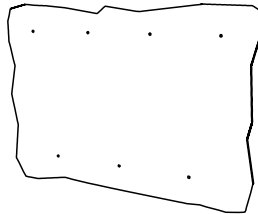
1x

1244



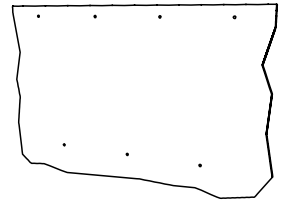
1x

1245



1x

1246



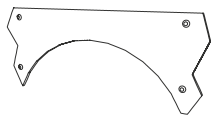
1x

1247



1x

1248



1x

1249



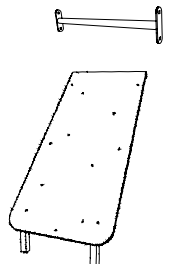
1x

1250



2x

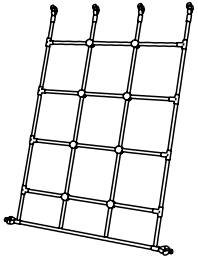
1251



1x

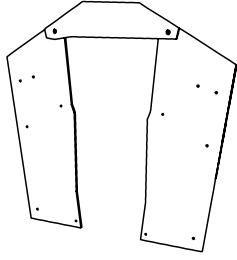
1252

W3



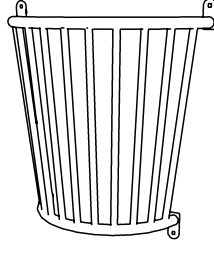
1x

1253



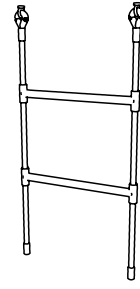
1x

1254

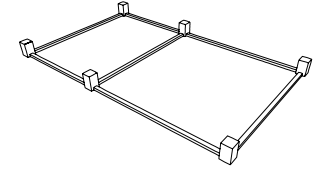


1x

1255

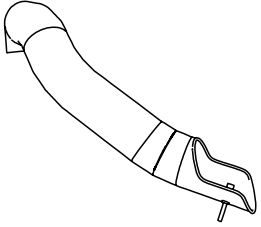


1x



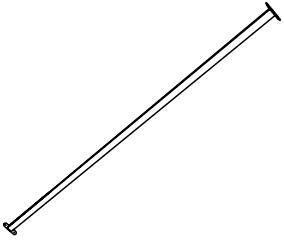
1x

1257



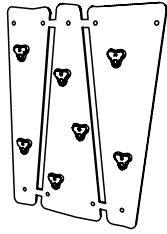
1x

1258



2x

1259



1x

1260

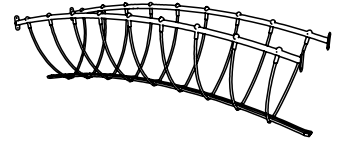


1x

1261



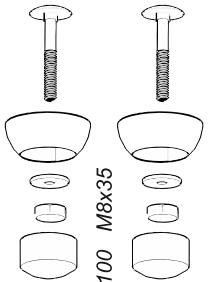
1x



1262

1x

1263



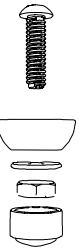
10x

1100 M8x35



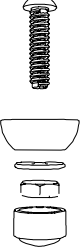
21x

1101 M8x60



1102 M10x100

87x



1103 M10x30

20x



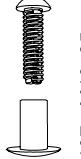
1104 M10x40

27x



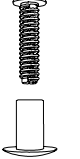
1105 M10x60

2x



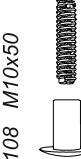
1106 M10x90

13x



1107 M10x35

4x



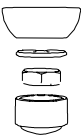
1108 M10x50

56x



1109 M10x80

49x



1110 M10x80

13x



1111

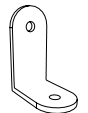
4x

1112



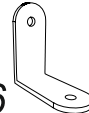
5

4x



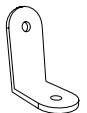
6

7x



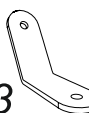
2

16x



3

10x



1

14x



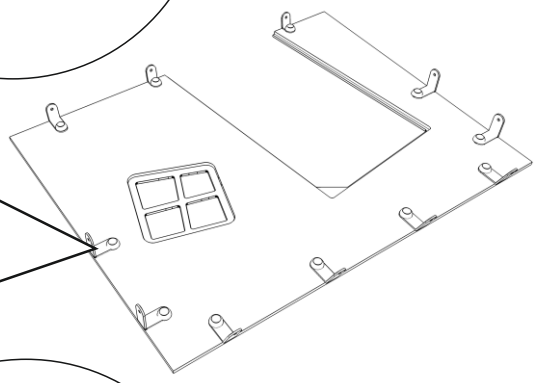
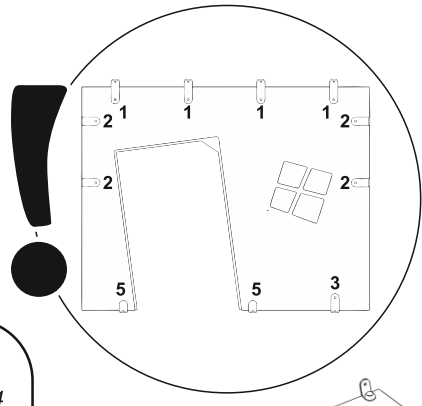
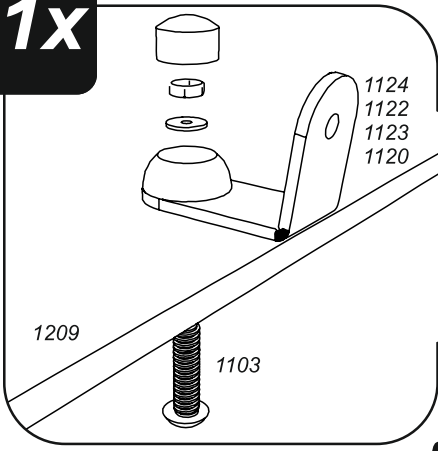
4

9x

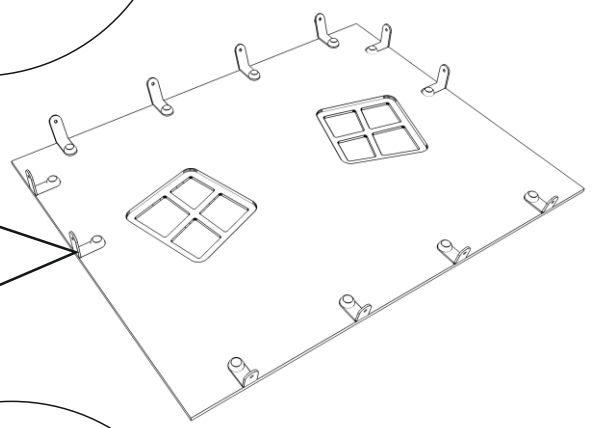
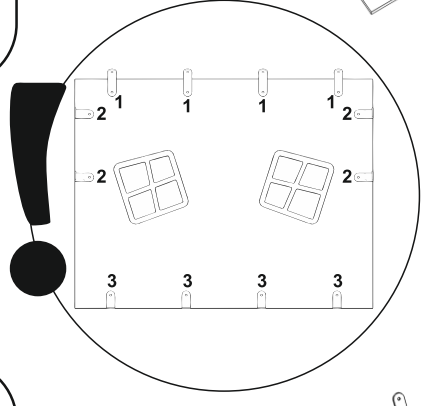
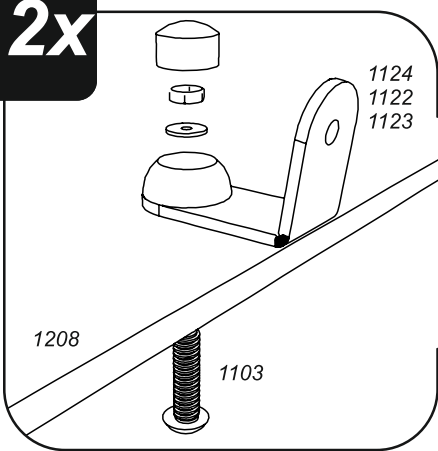
1



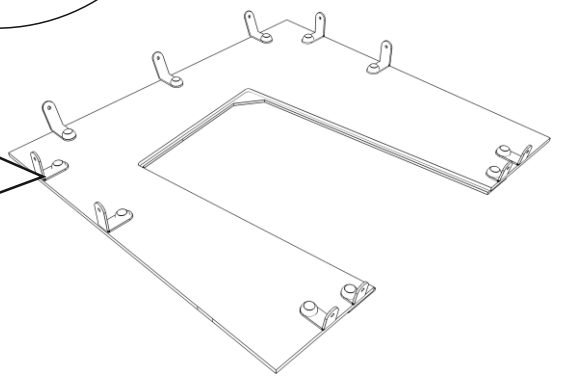
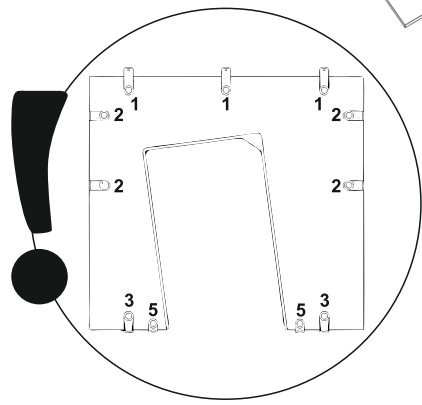
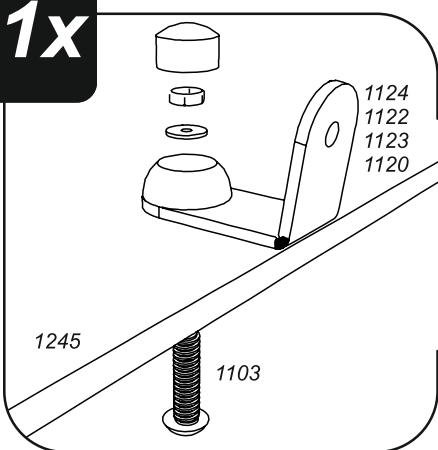
11x



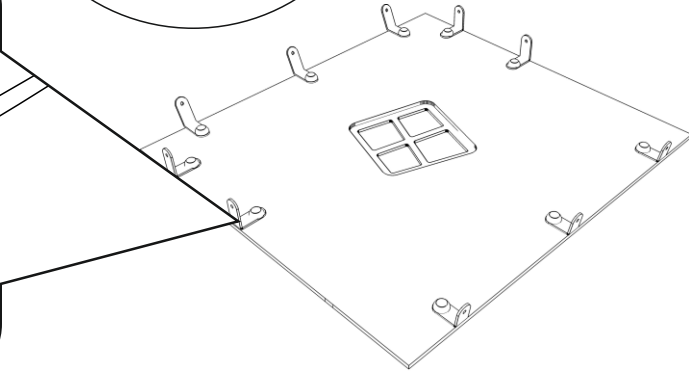
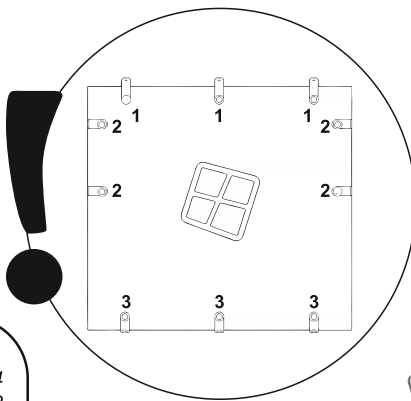
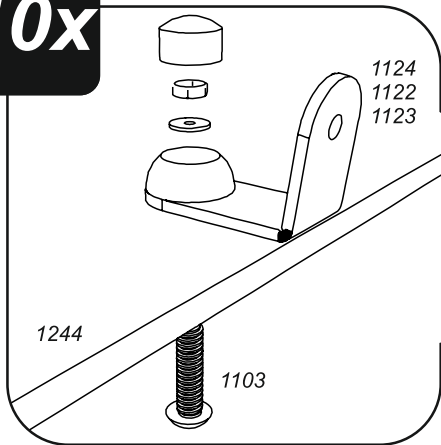
12x



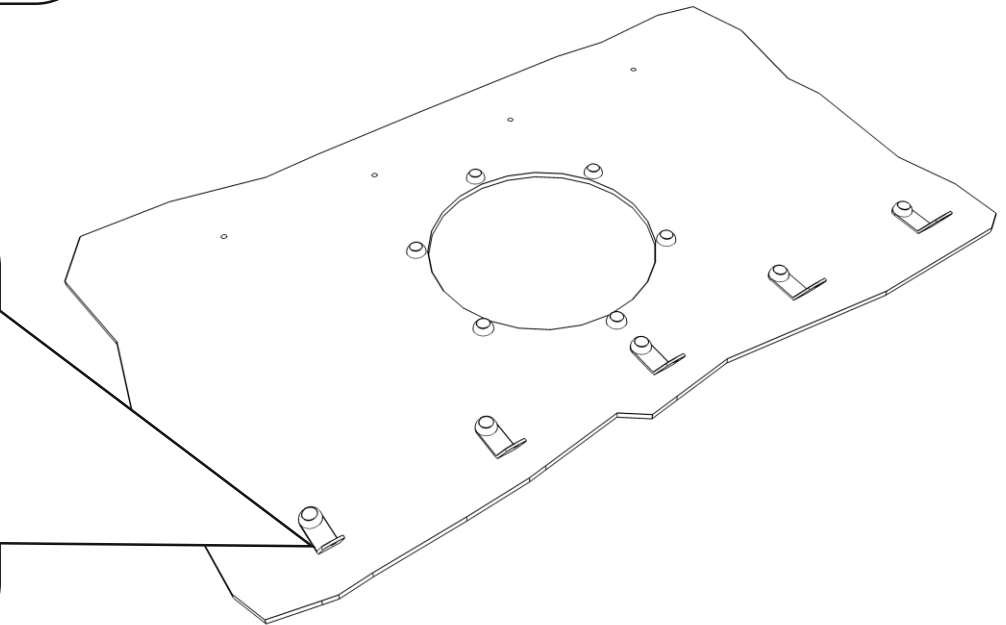
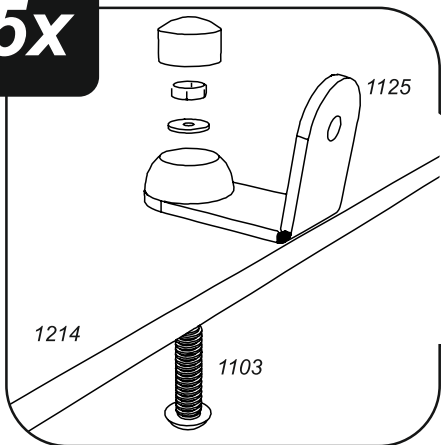
11x



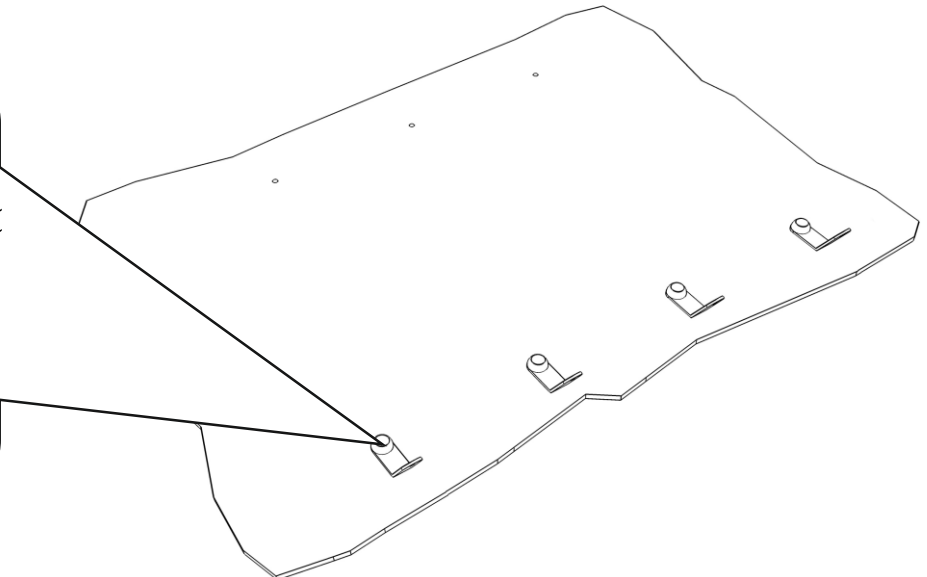
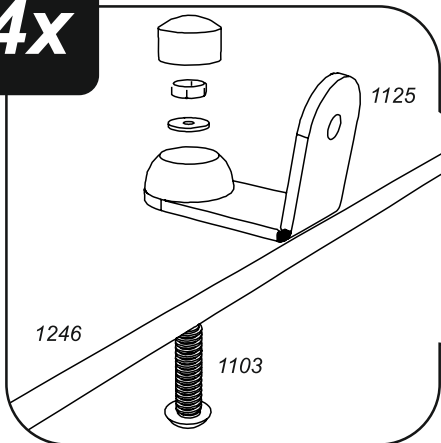
10x



5x



4x



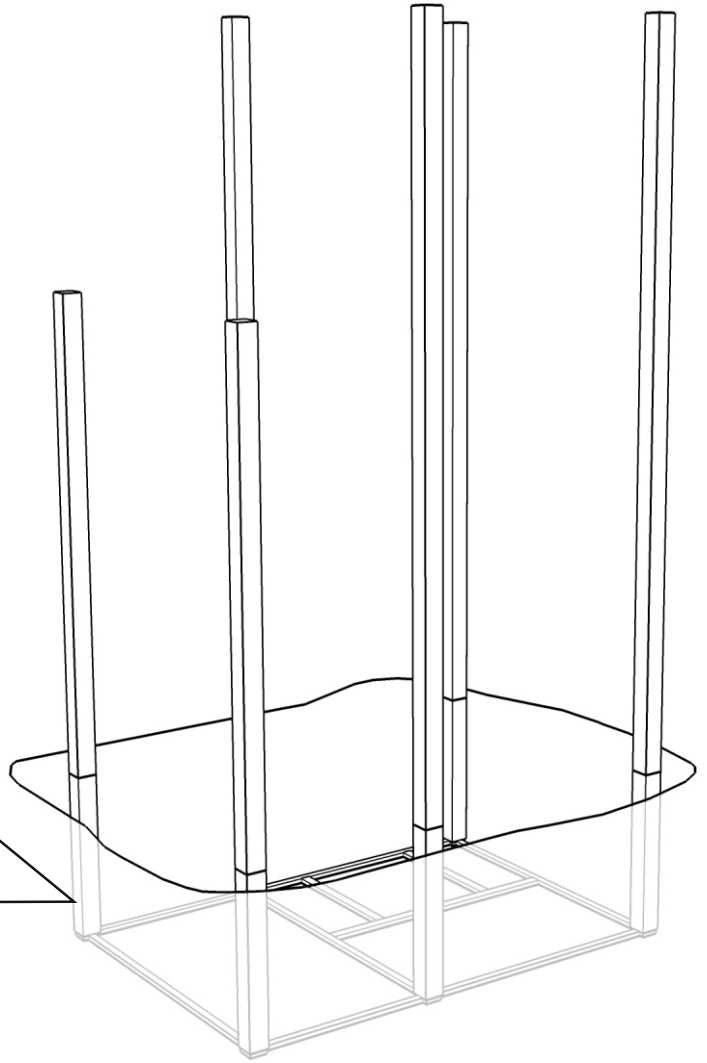
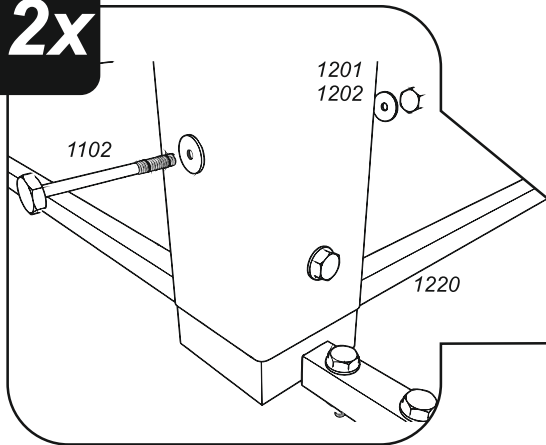
W1

2

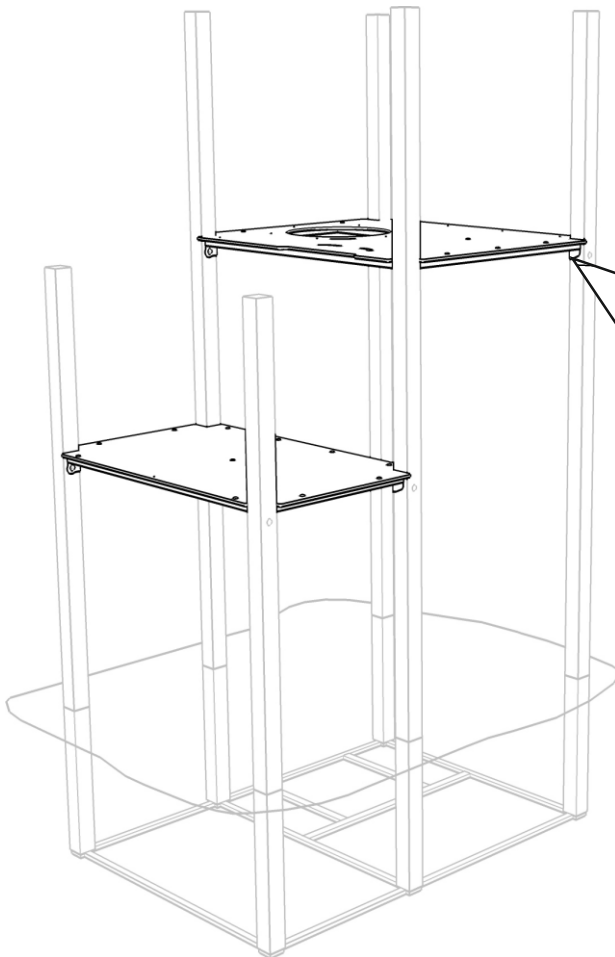
17



12x



3

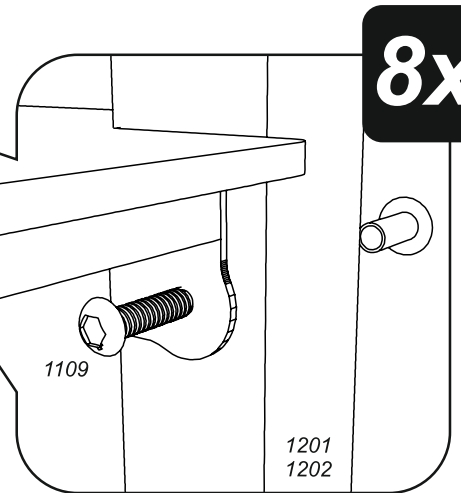


8x

1203
1204

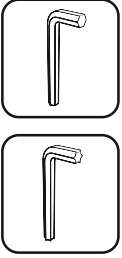
1109

1201
1202

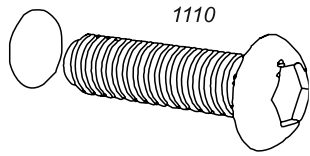


W1

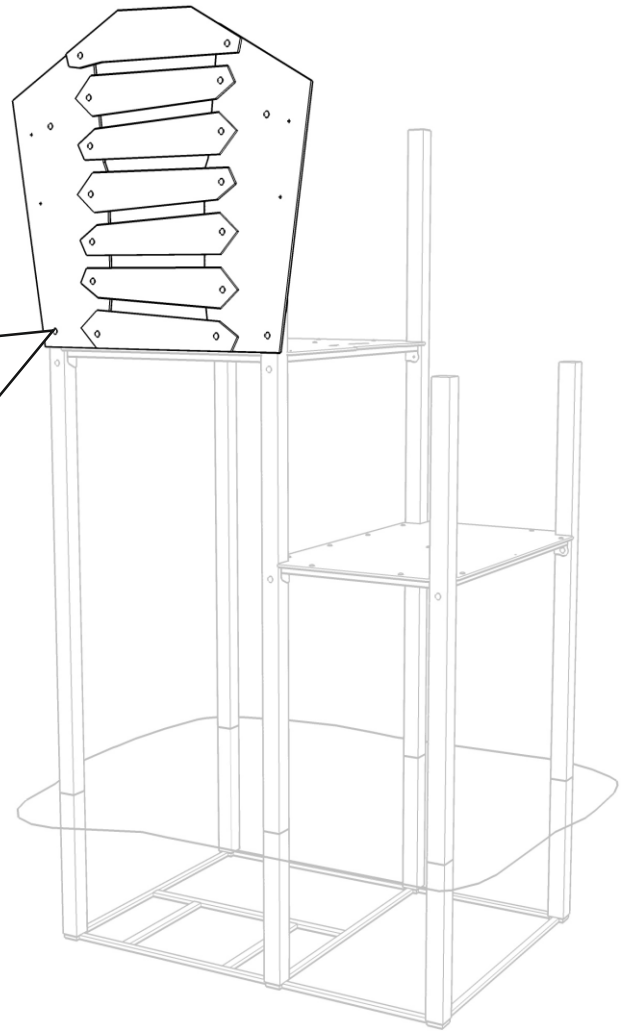
4



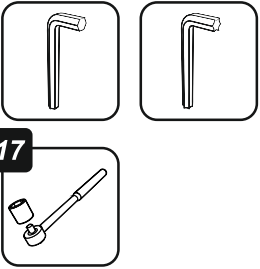
4x



1207



5



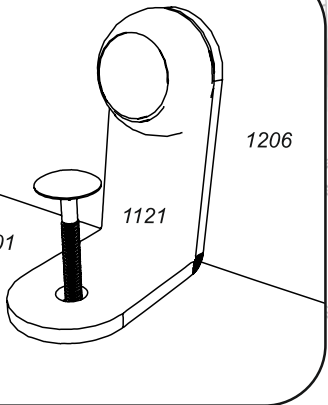
17

1x

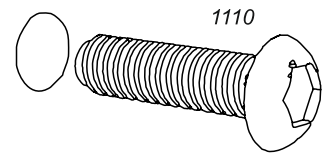
1101

1121

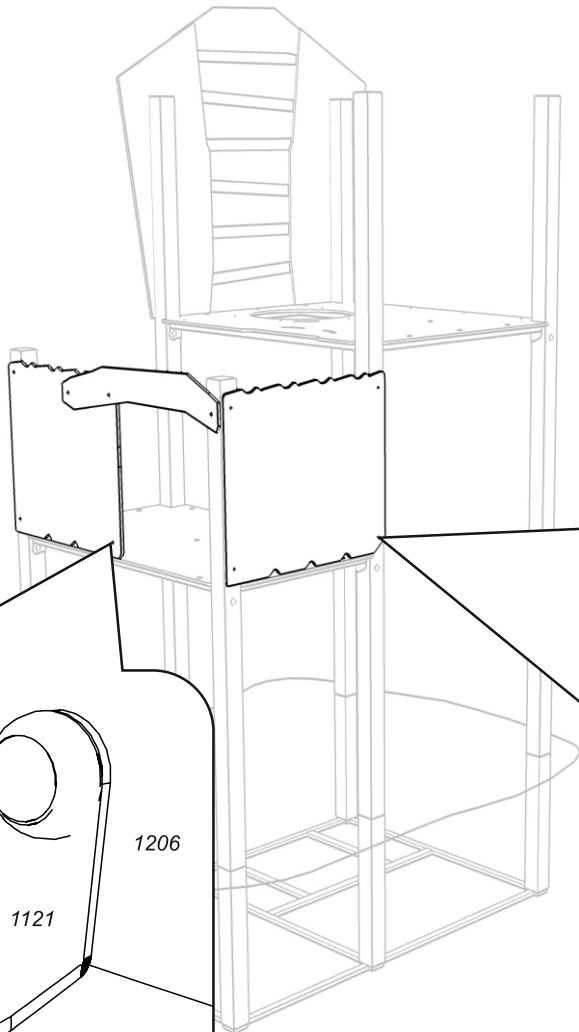
1206



7x

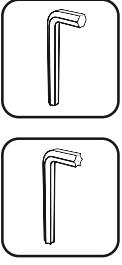


1205

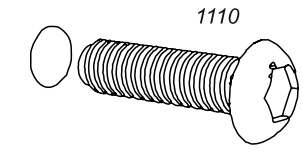


W1

6



2x



1210

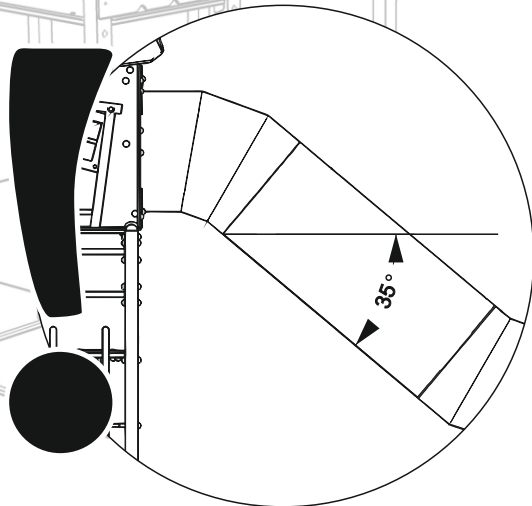
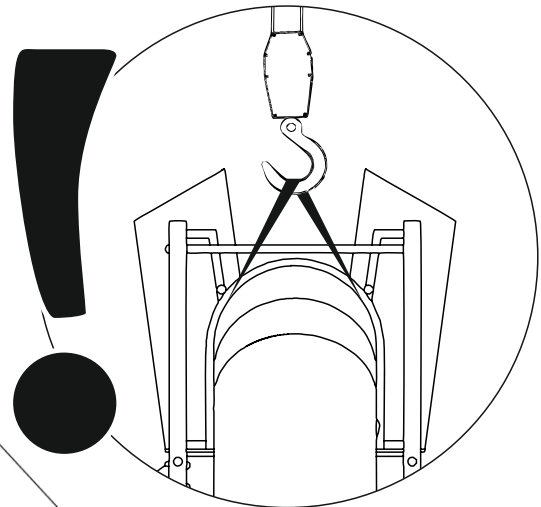
3x

1203 1219 1100

7



48h

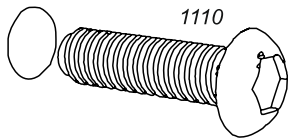


W1

8



2x



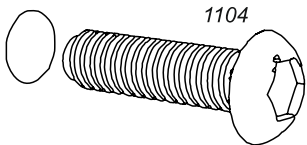
1110

1210

9



10x



1104

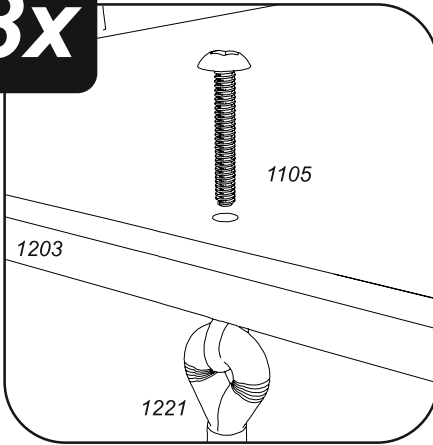
1211
1212
1213

W1

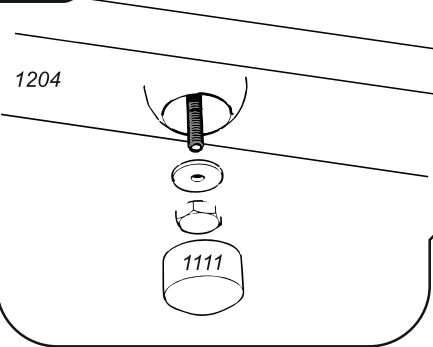
10



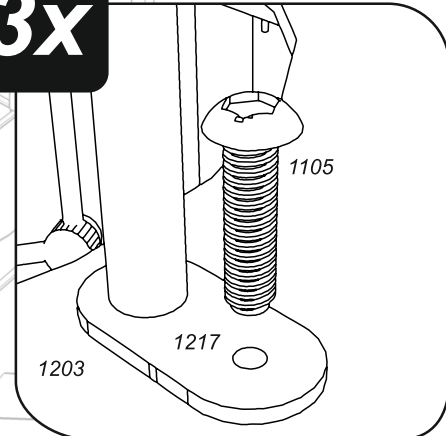
3x



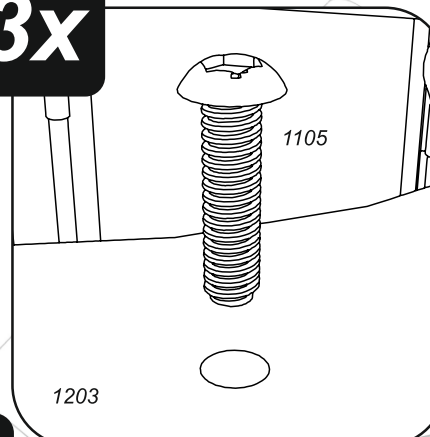
3x



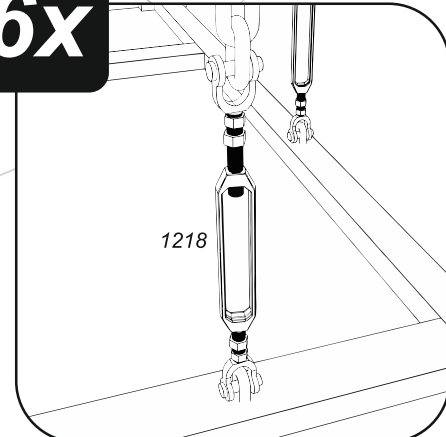
3x



3x



6x



11

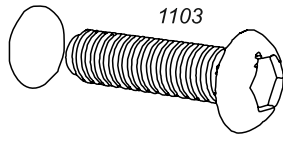


W1

12

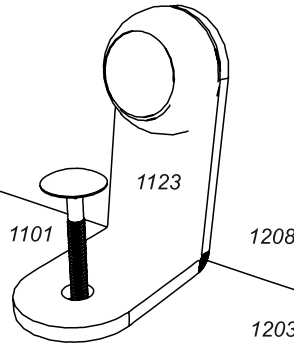


4x

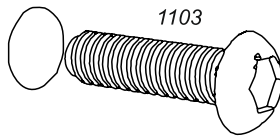


1210

4x

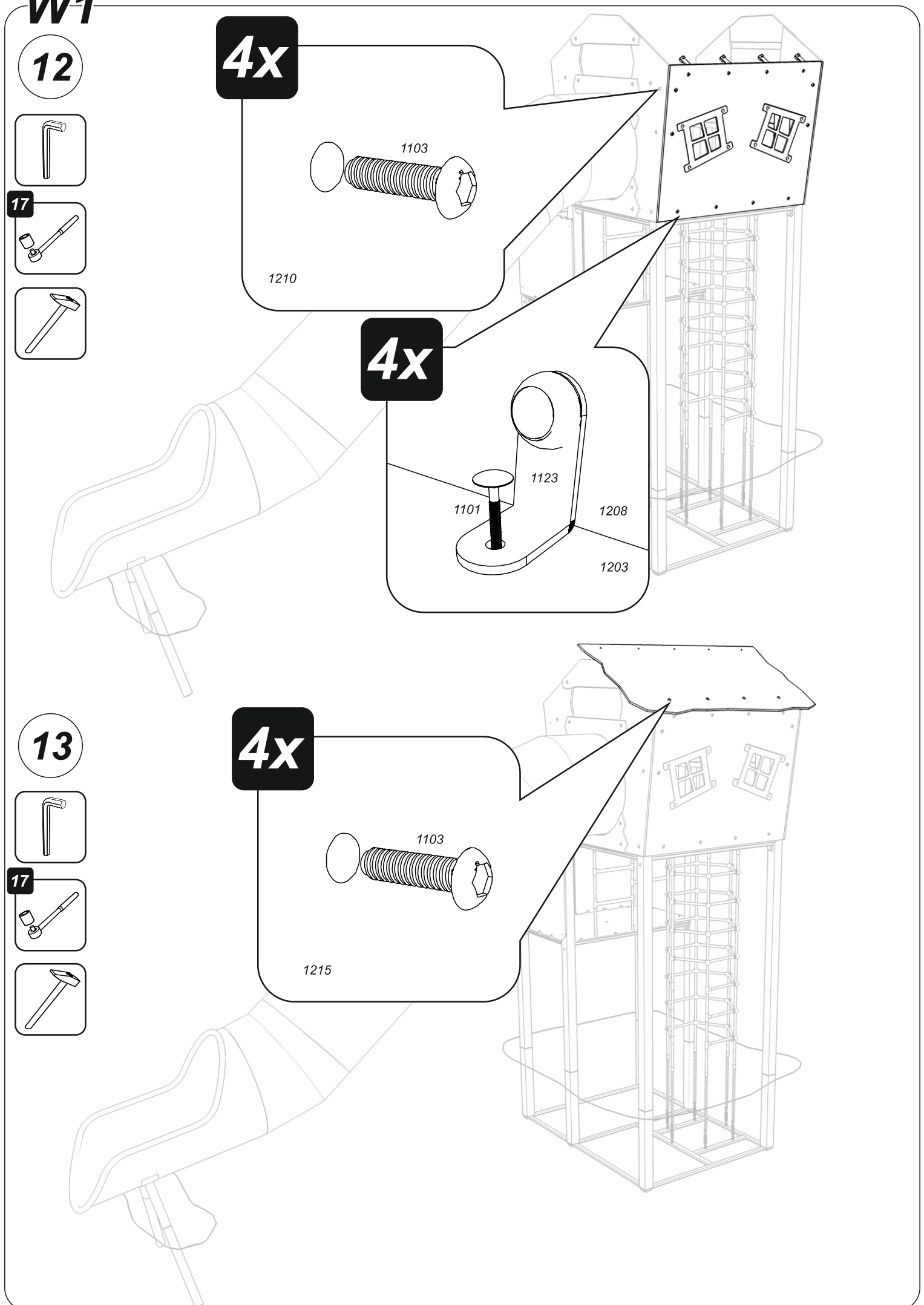


4x



1215

13

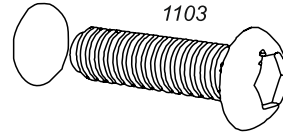


W1

14

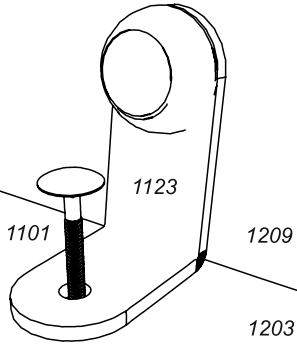


4x

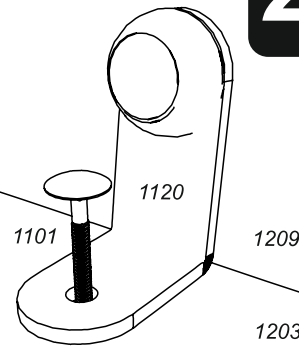


1210

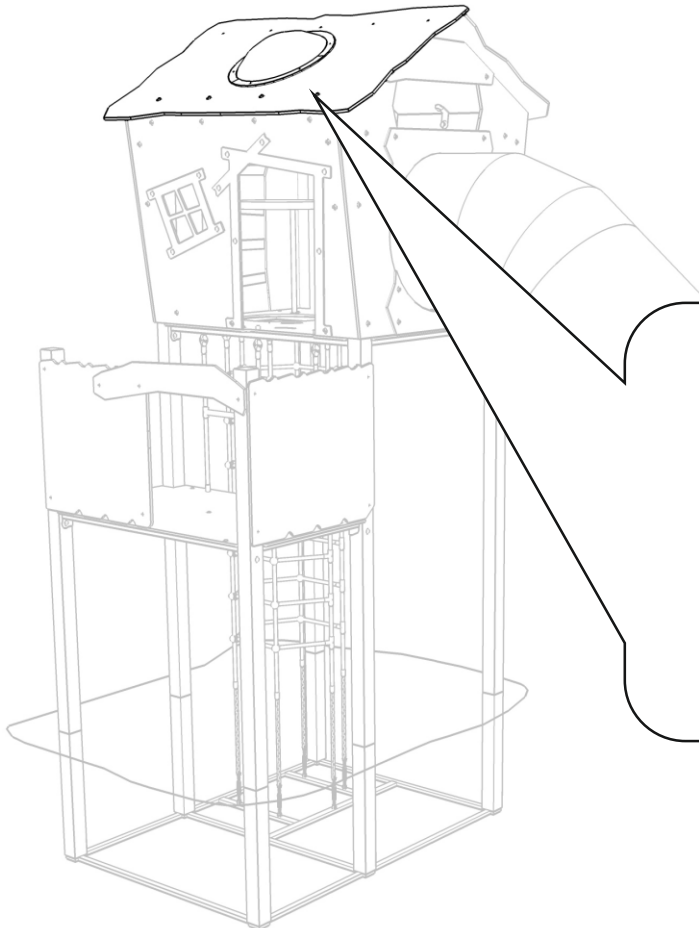
1x



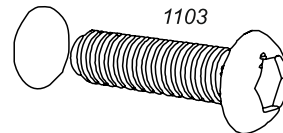
2x



15



4x



1214

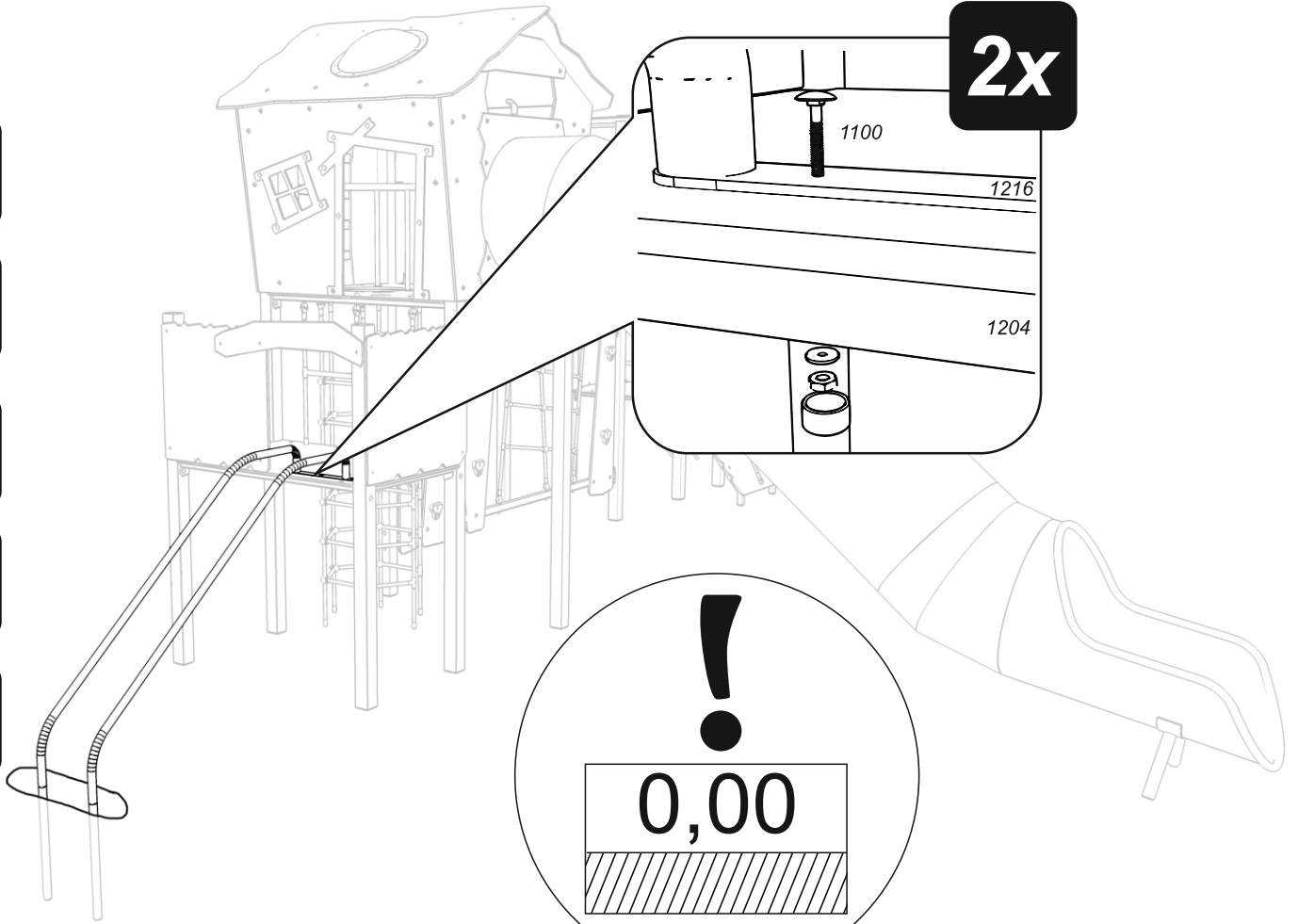
W1

16

17



48h



2x

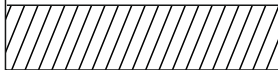
1100

1216

1204

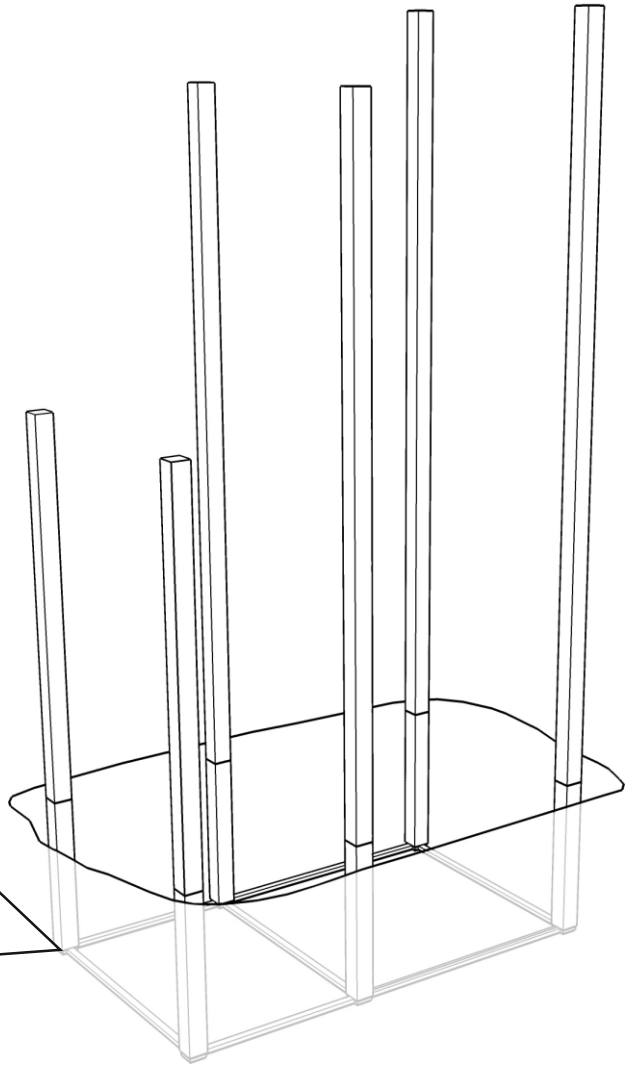
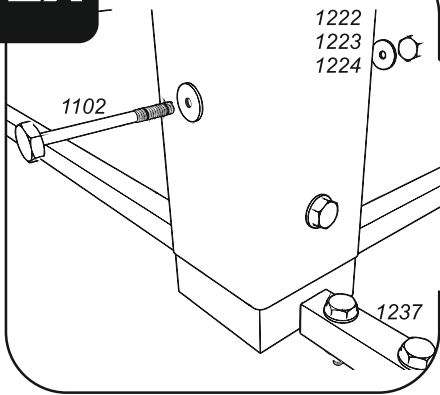


0,00

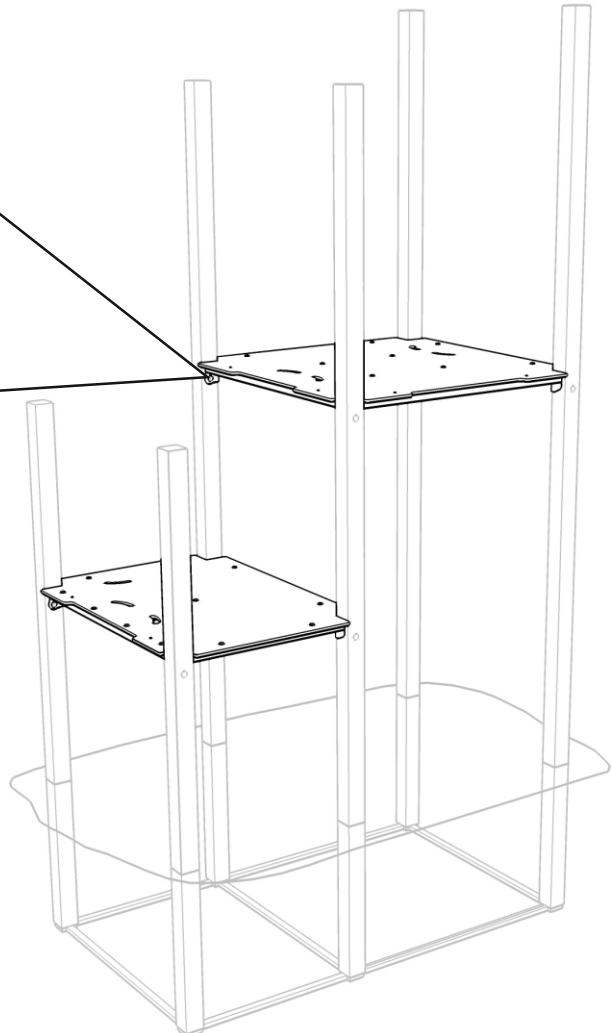
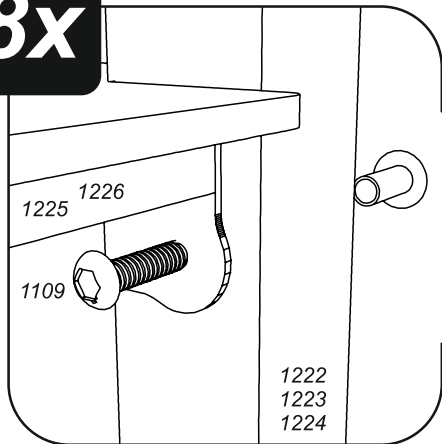




12x



8x

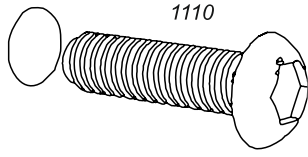


W2

19



11x

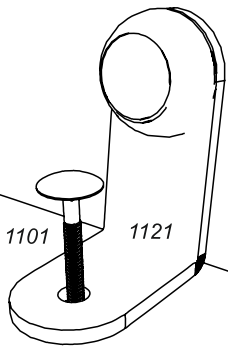


1228
1229

17



6x



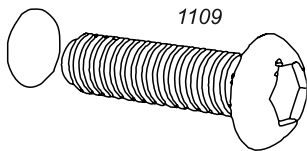
1228
1229

1225
1226

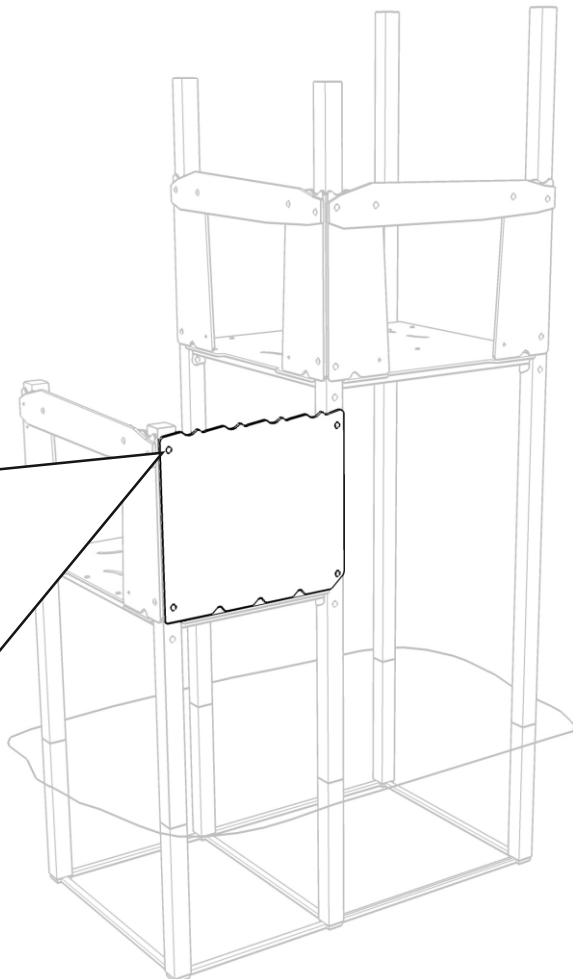
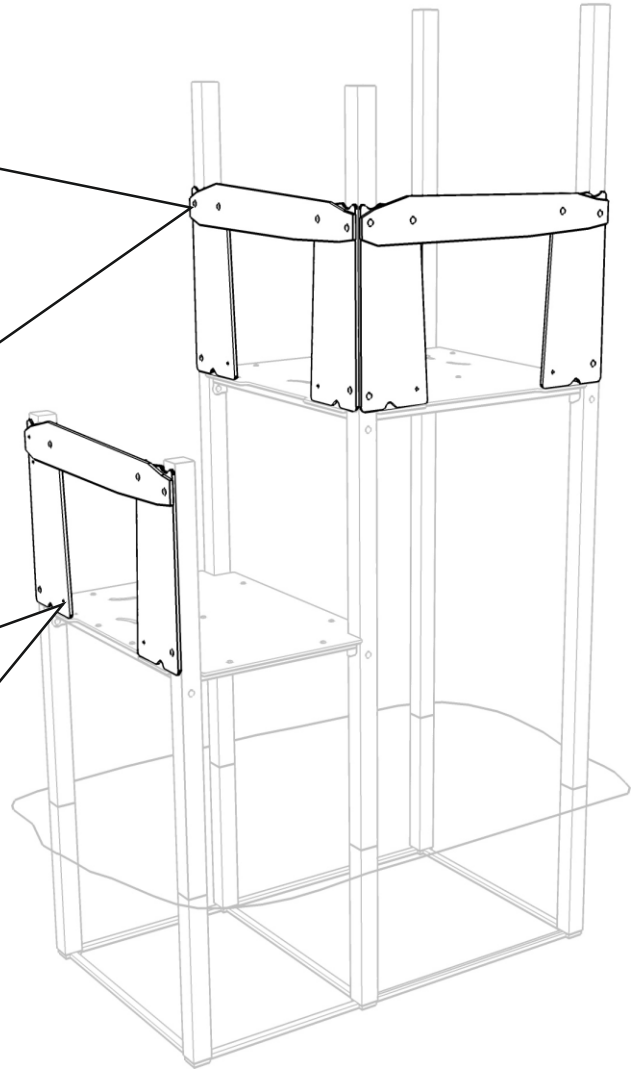
20



4x



1227

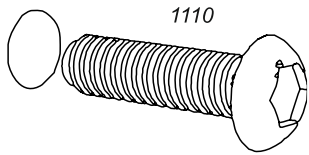


W2

21

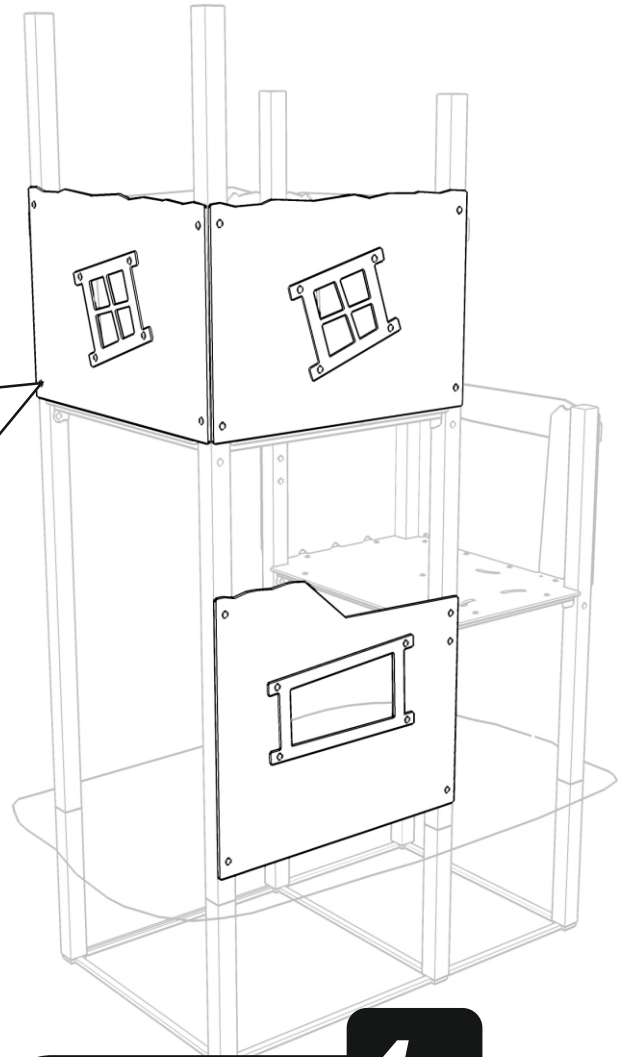


12x



1110

1230
1231

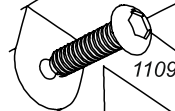


22

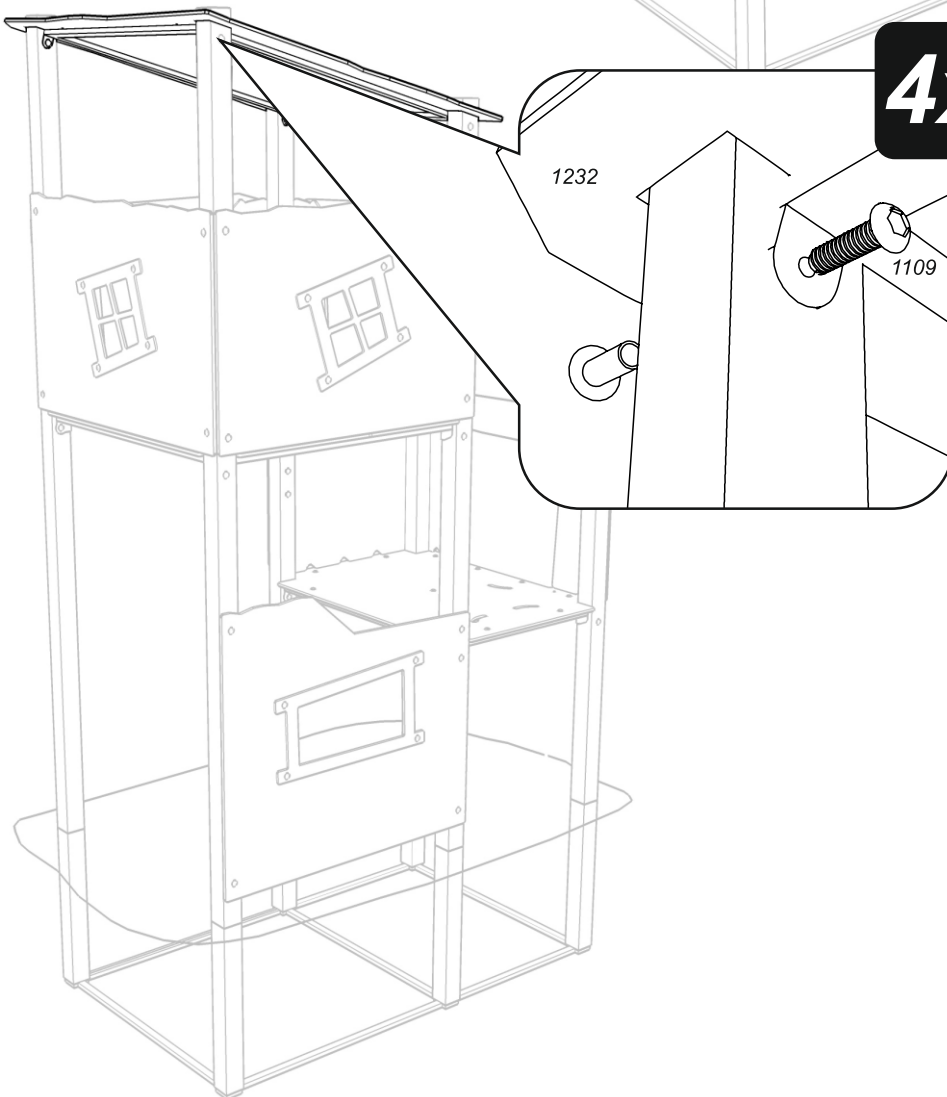


4x

1232



1109



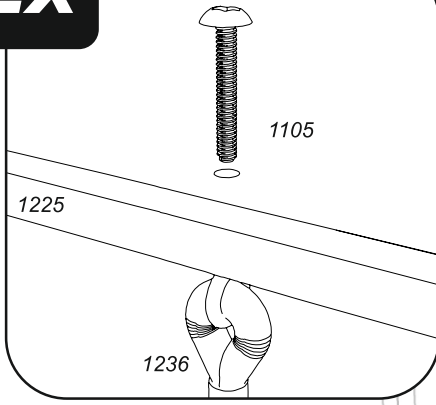
W2

23

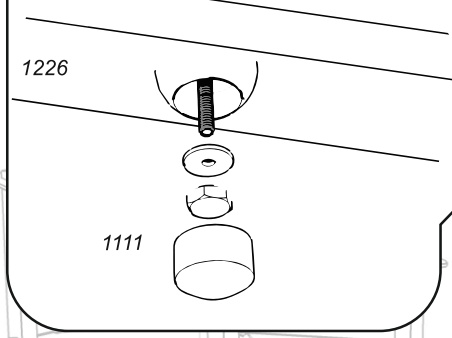
17



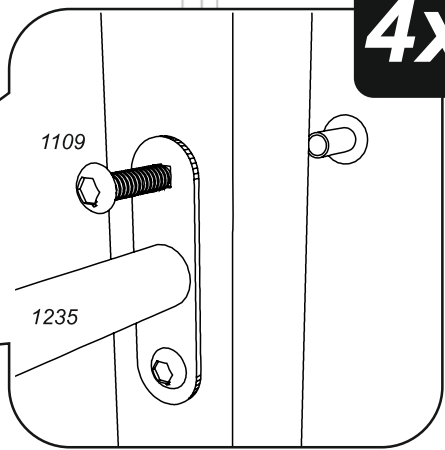
2x



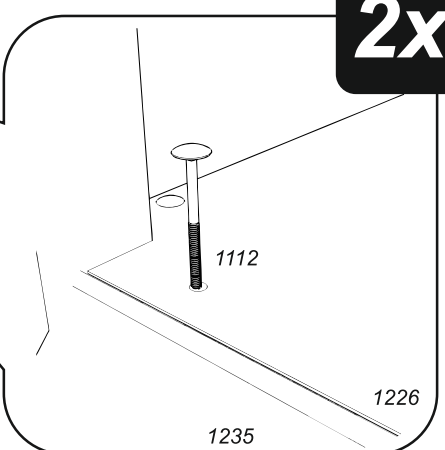
2x



4x



2x



24

48h



!

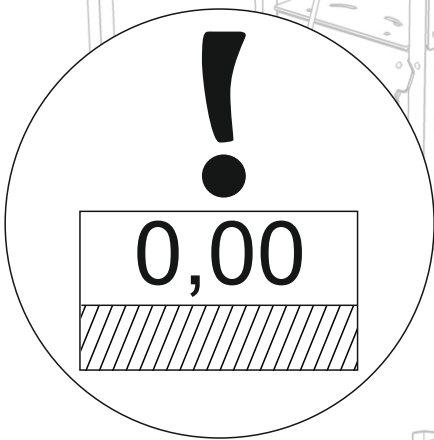
0,00

W2

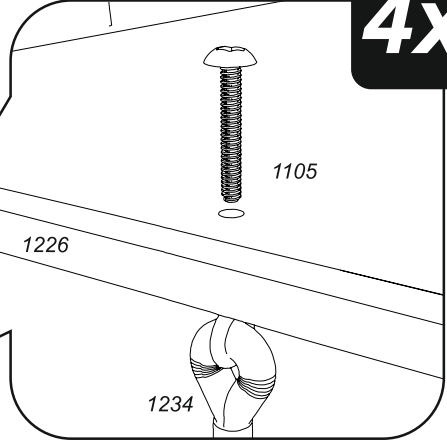
25



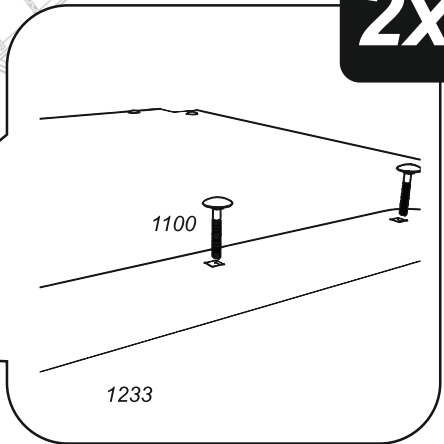
48h



4x



2x

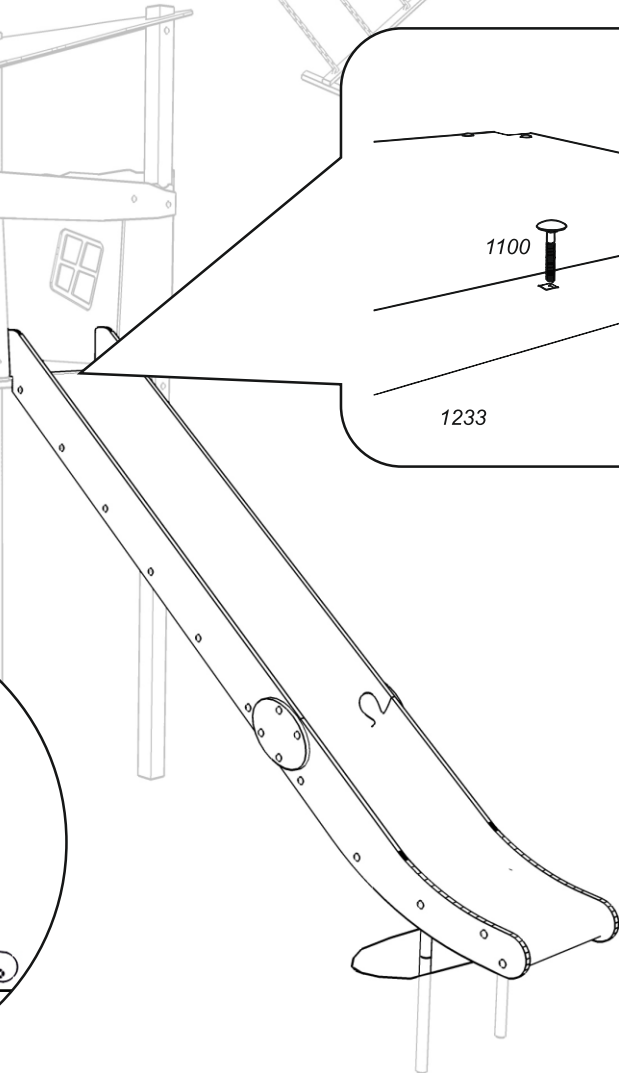
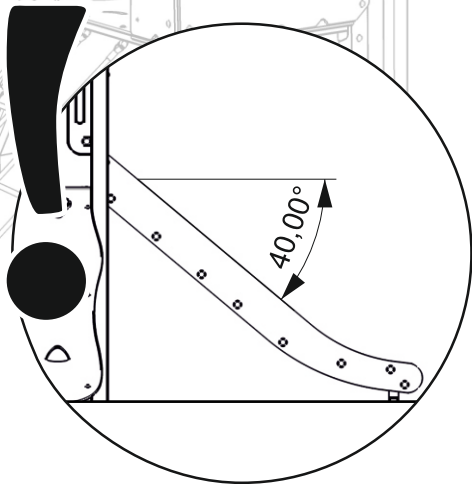


26

13



48h



27



8x

1109

1259

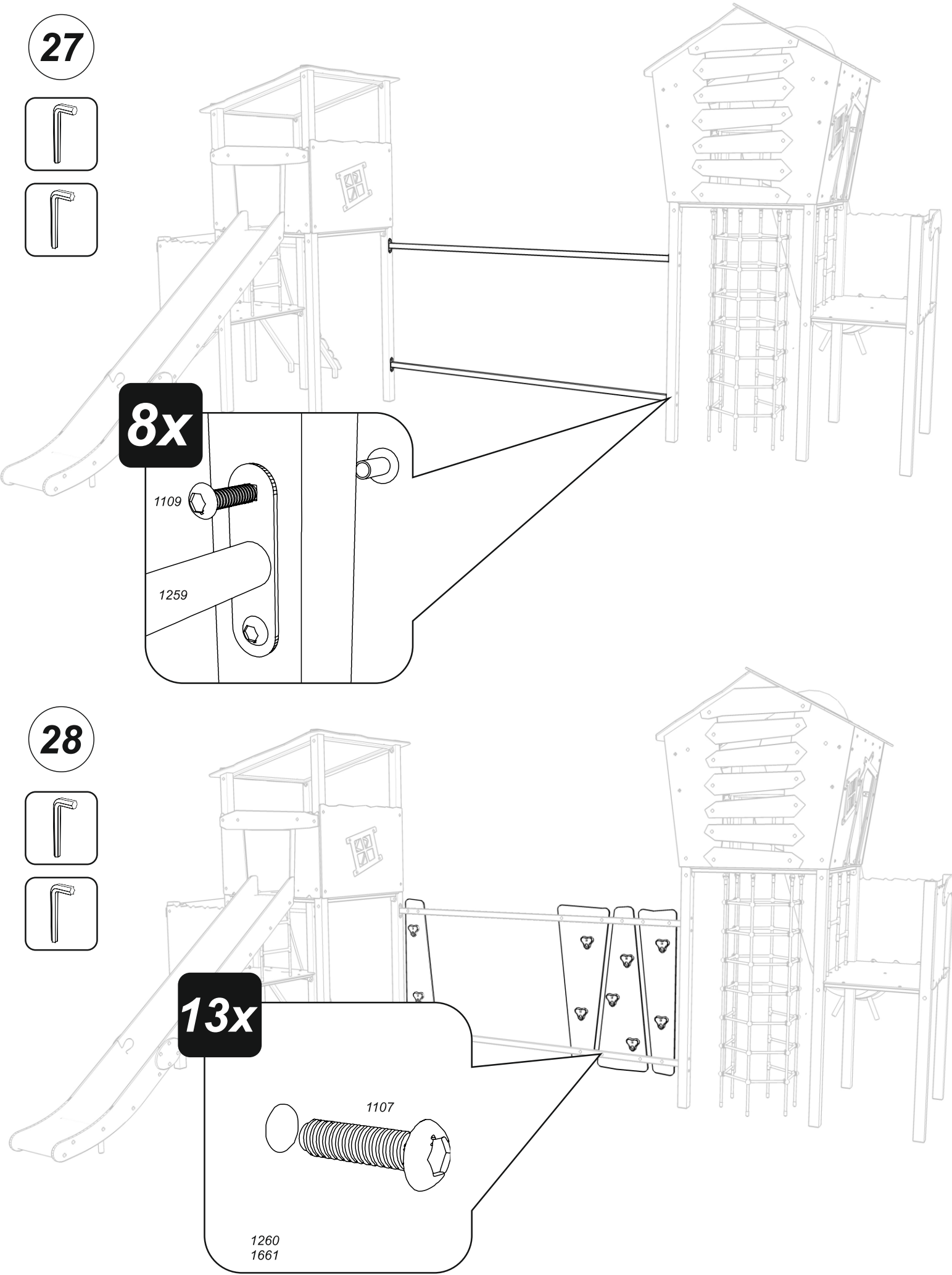
28



13x

1107

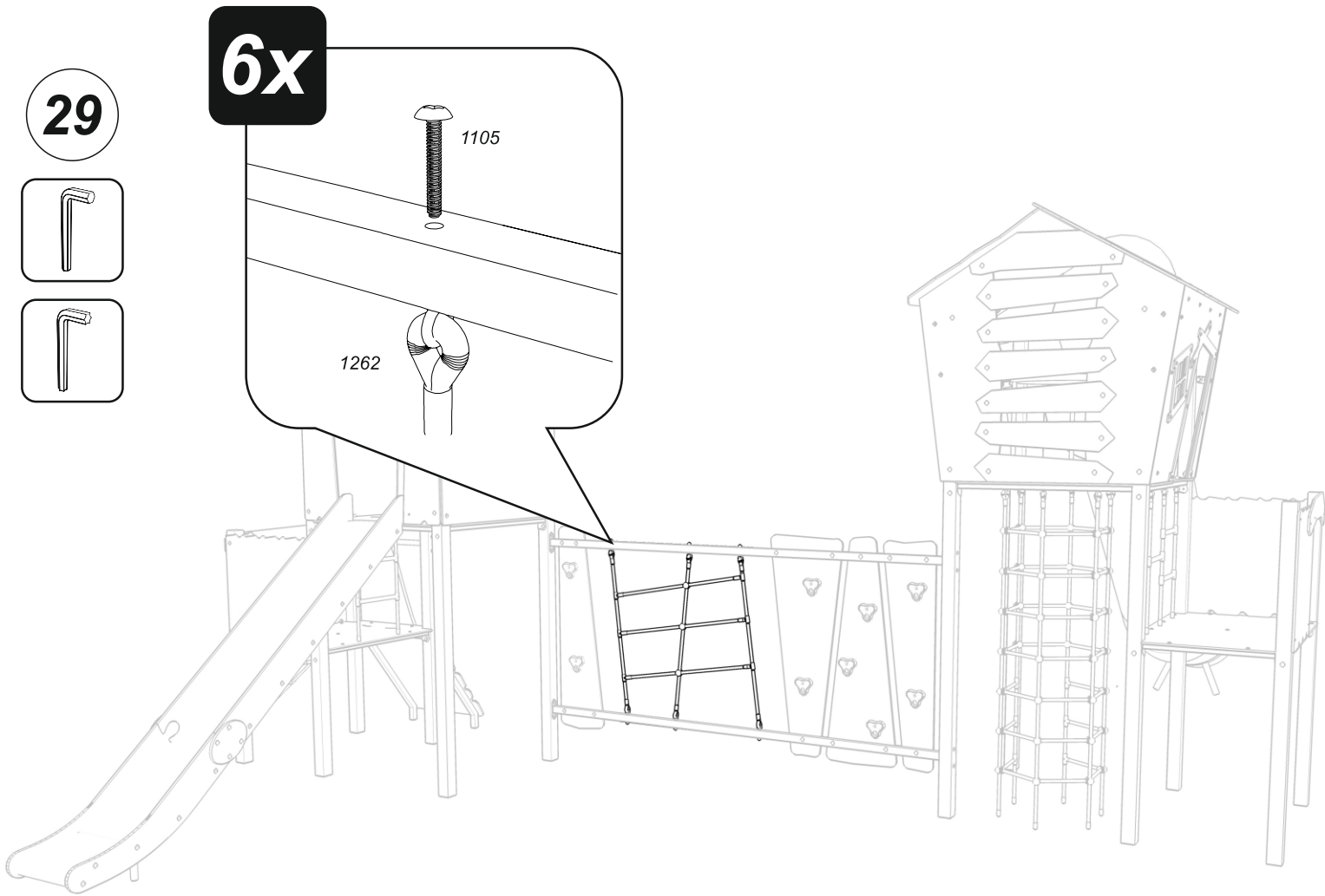
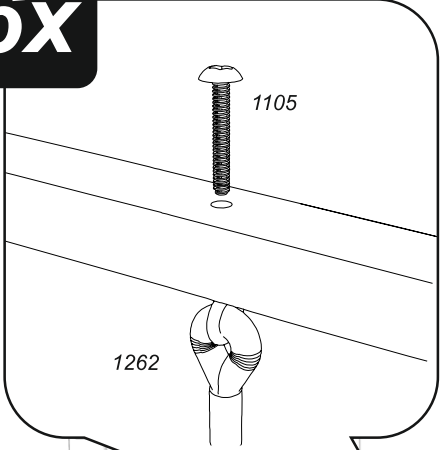
1260
1661



29

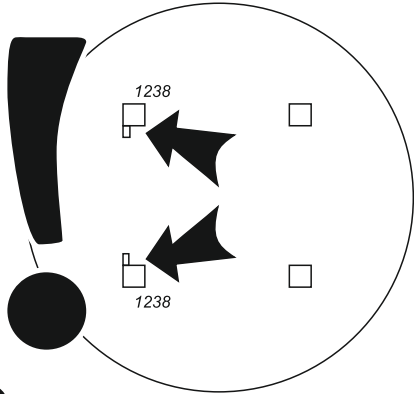


6x

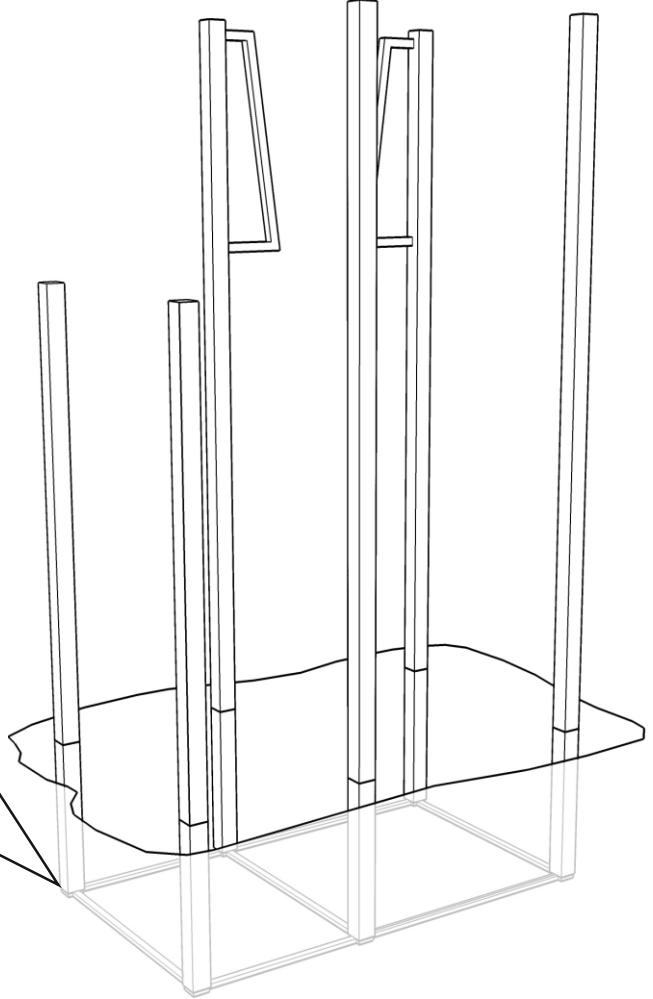
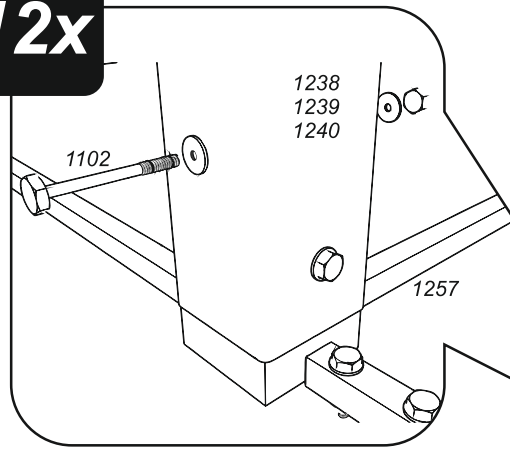


W3

30



12x

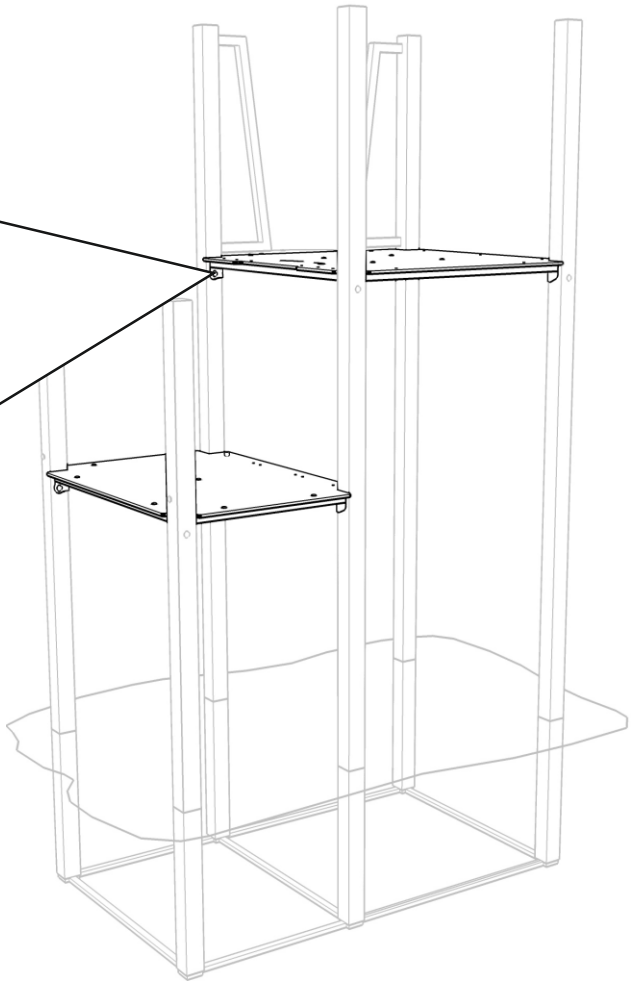
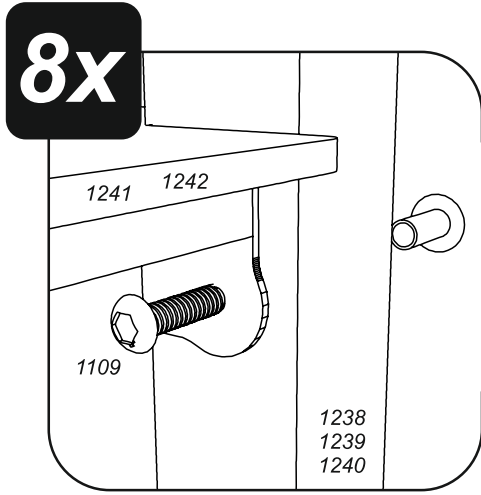


W3

31

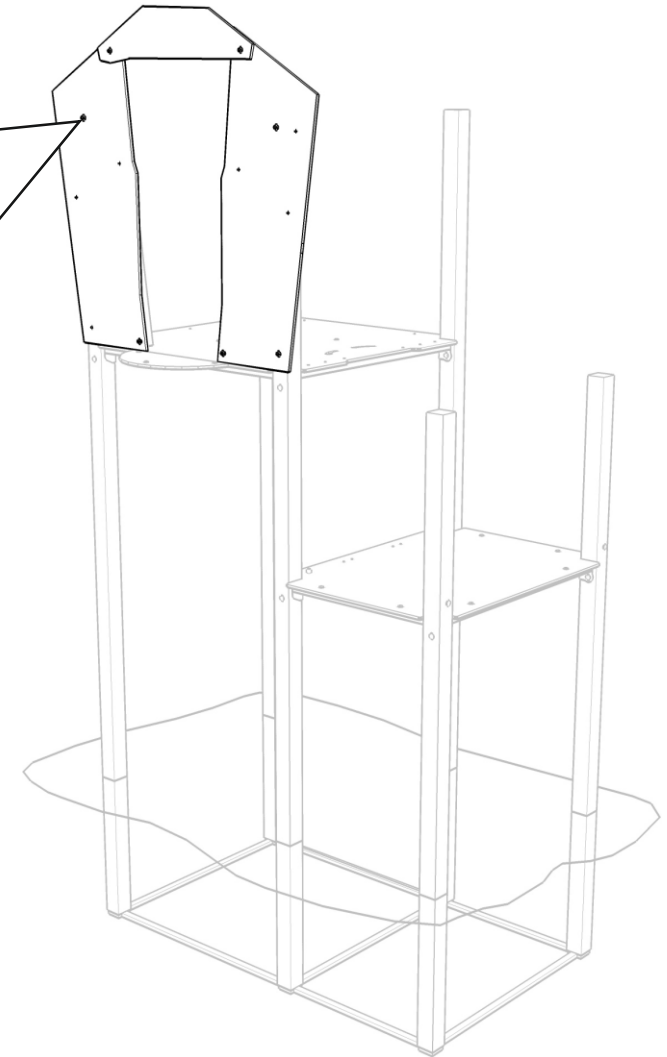
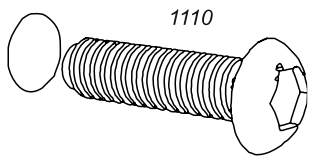


8x



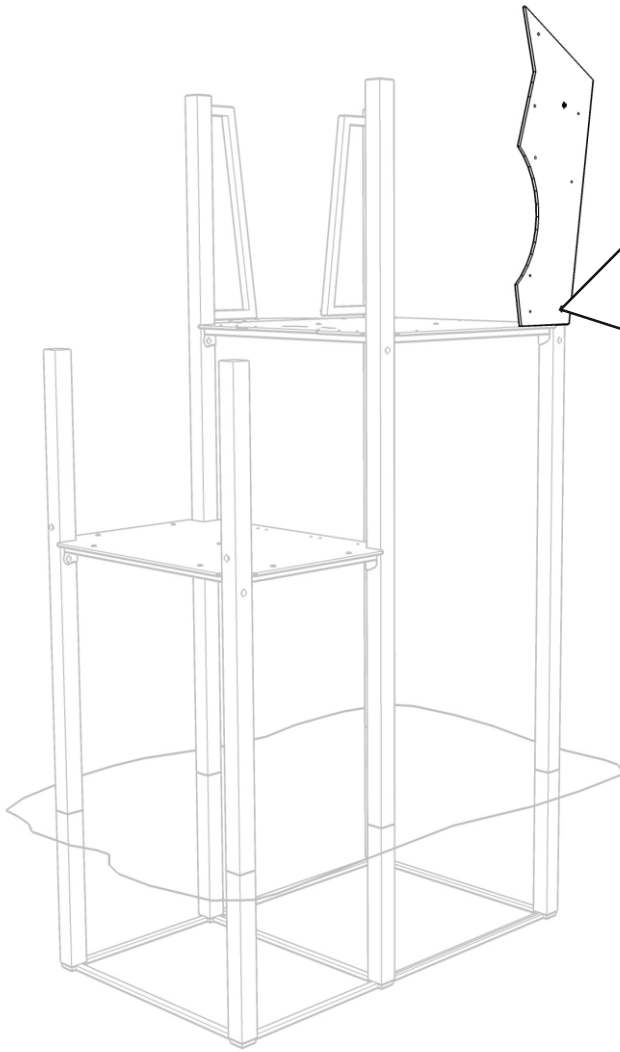
4x

32

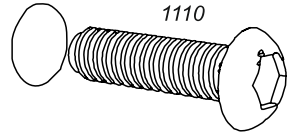


W3

33

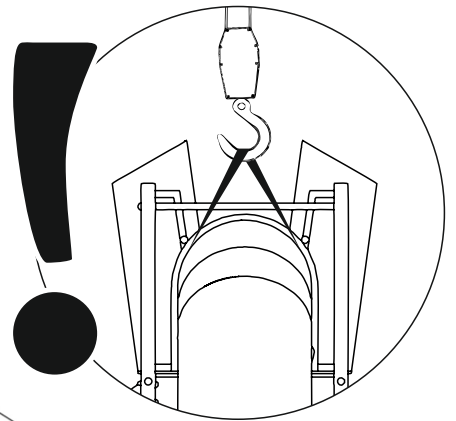


2x

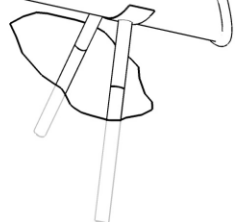
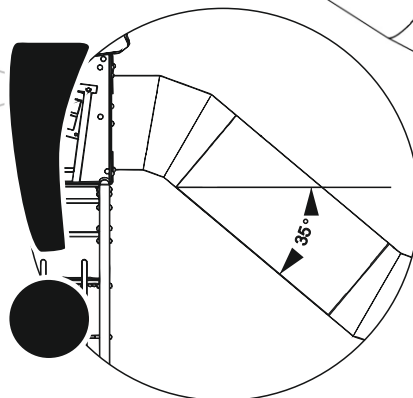
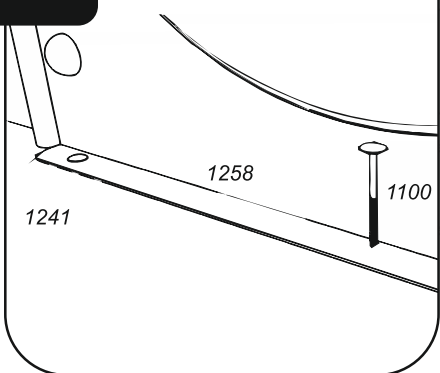


1251

34

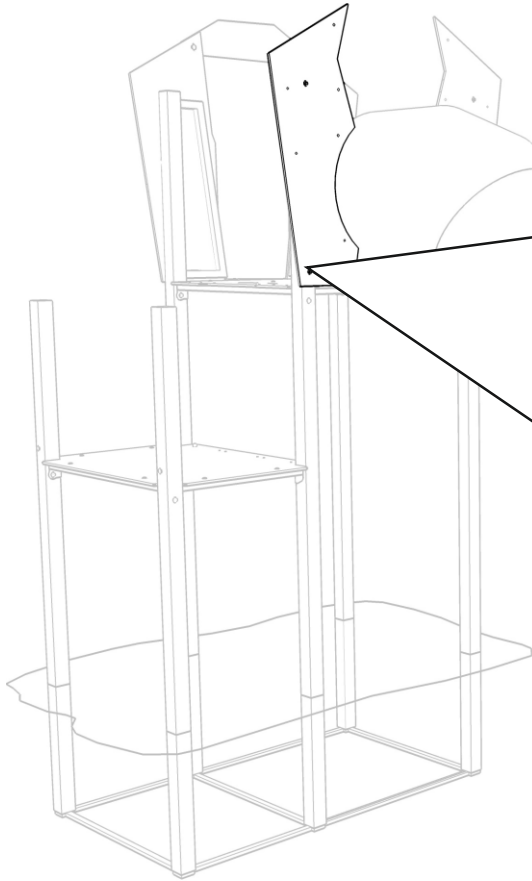


3x

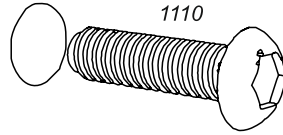


W3

35



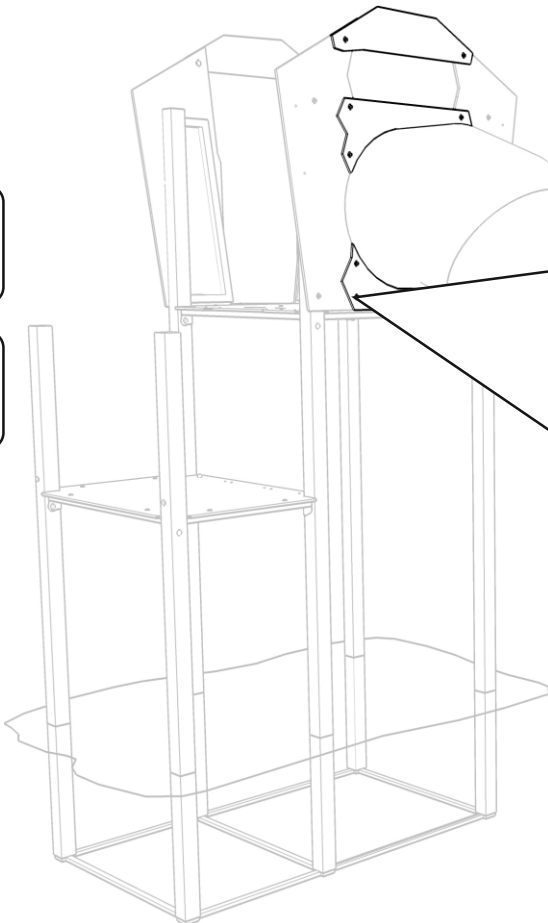
2x



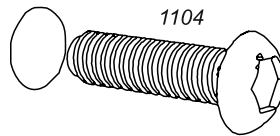
1110

1251

36



10x

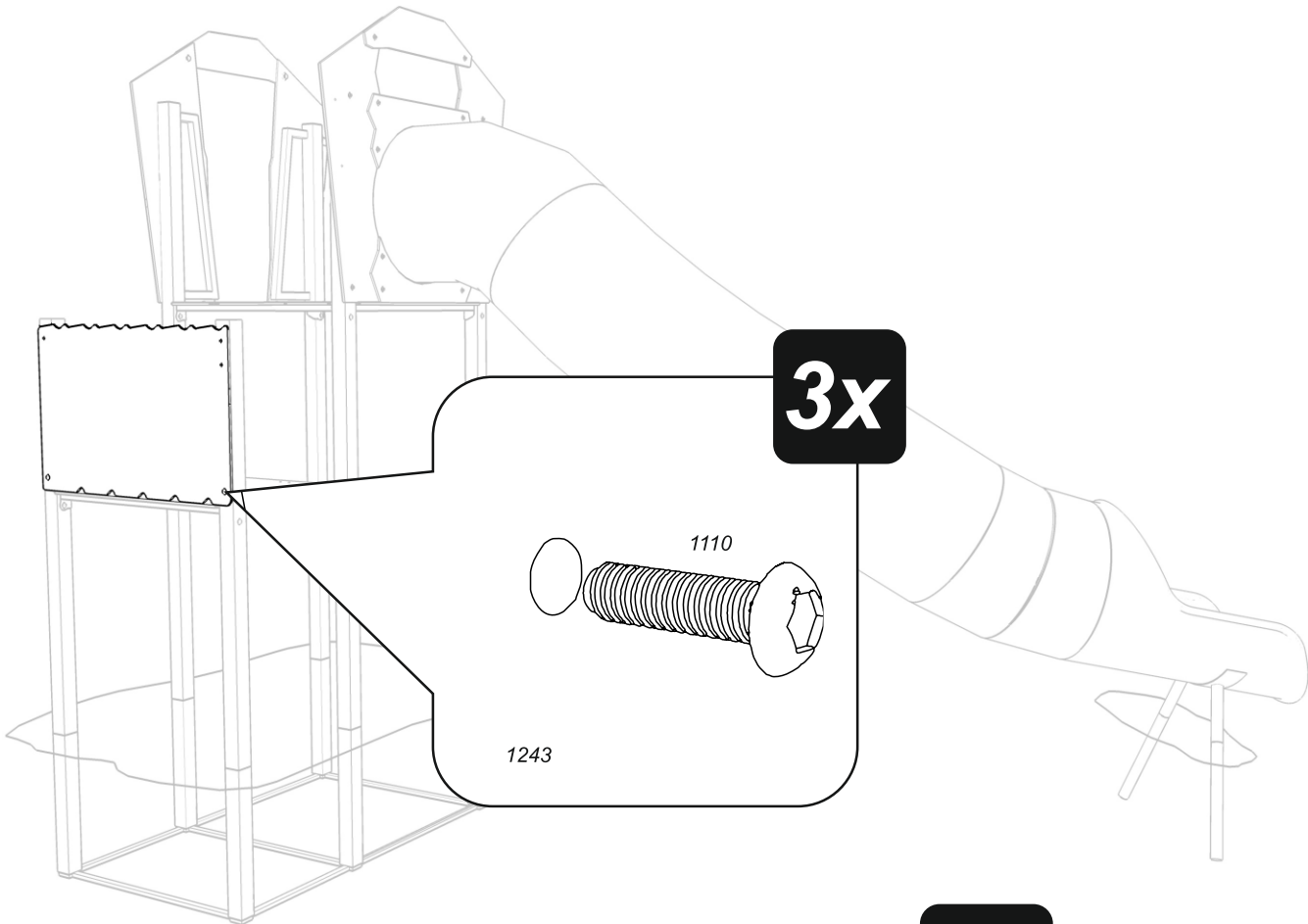


1104

1248
1249
1250

W3

37



3x

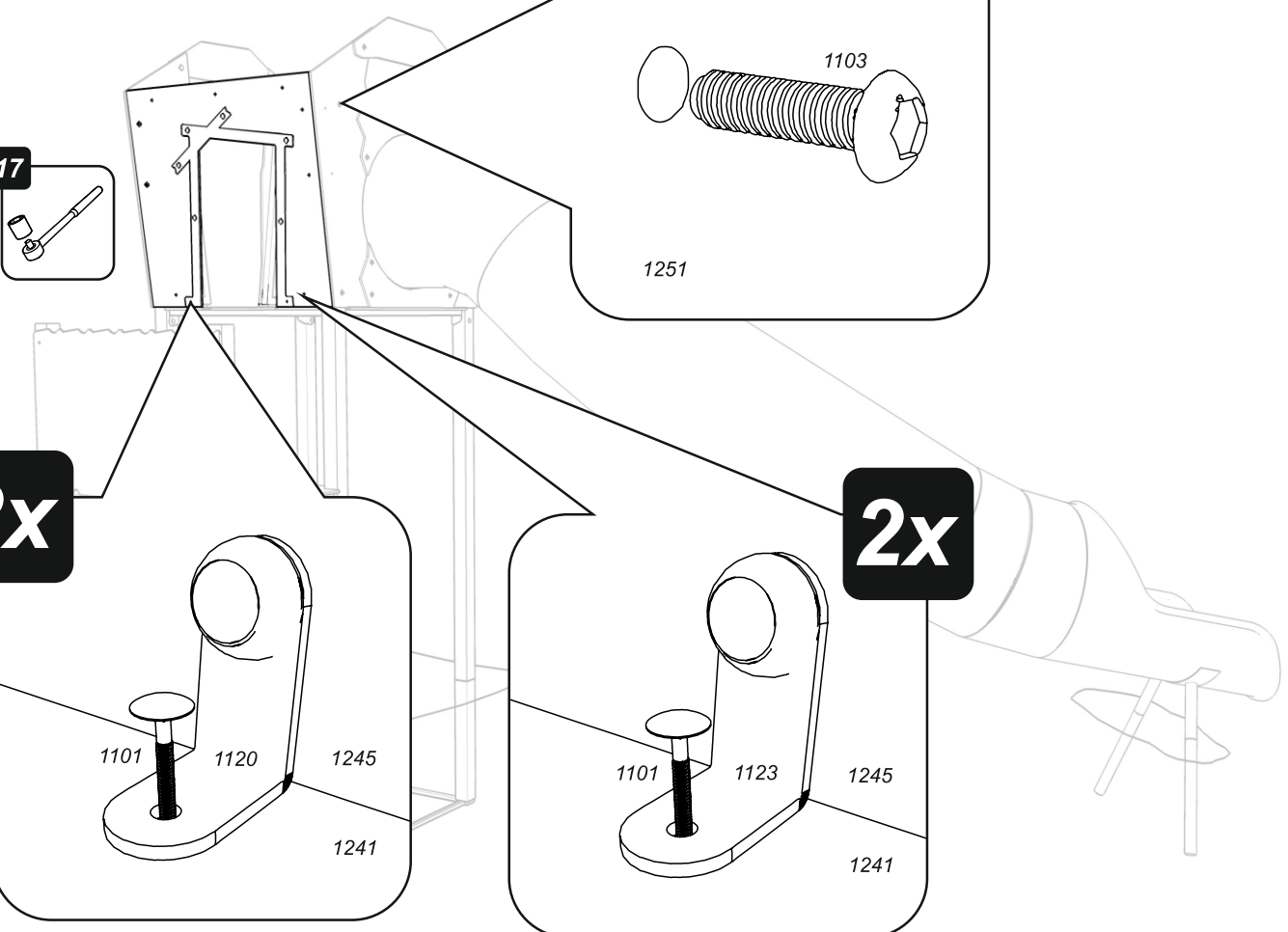
1110

1243

38



17



4x

1103

1251

2x

1101

1120

1245

1241

2x

1101

1123

1245

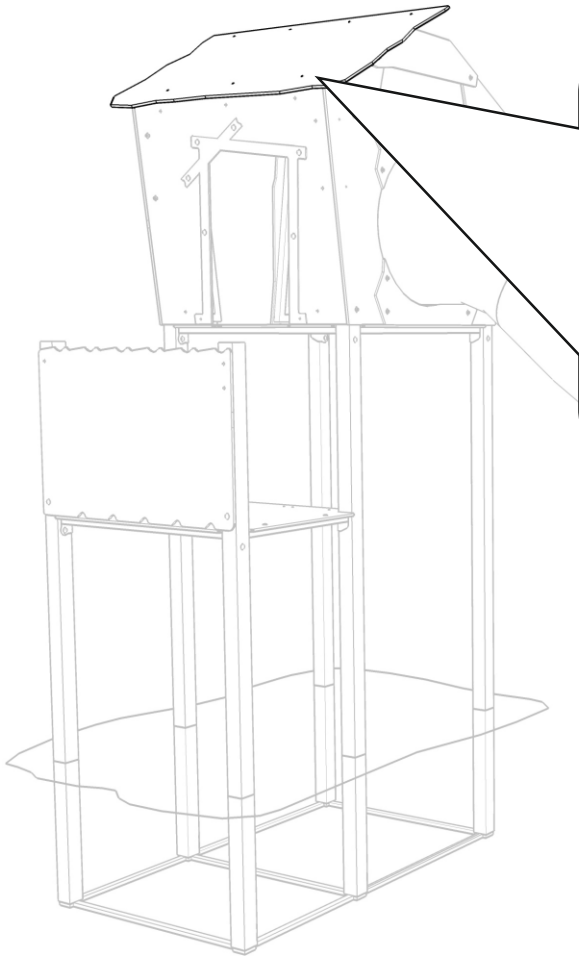
1241

W3

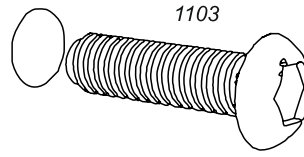
39



17

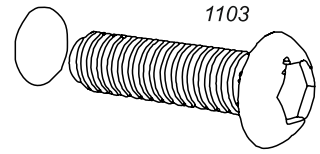


3x



1247

4x

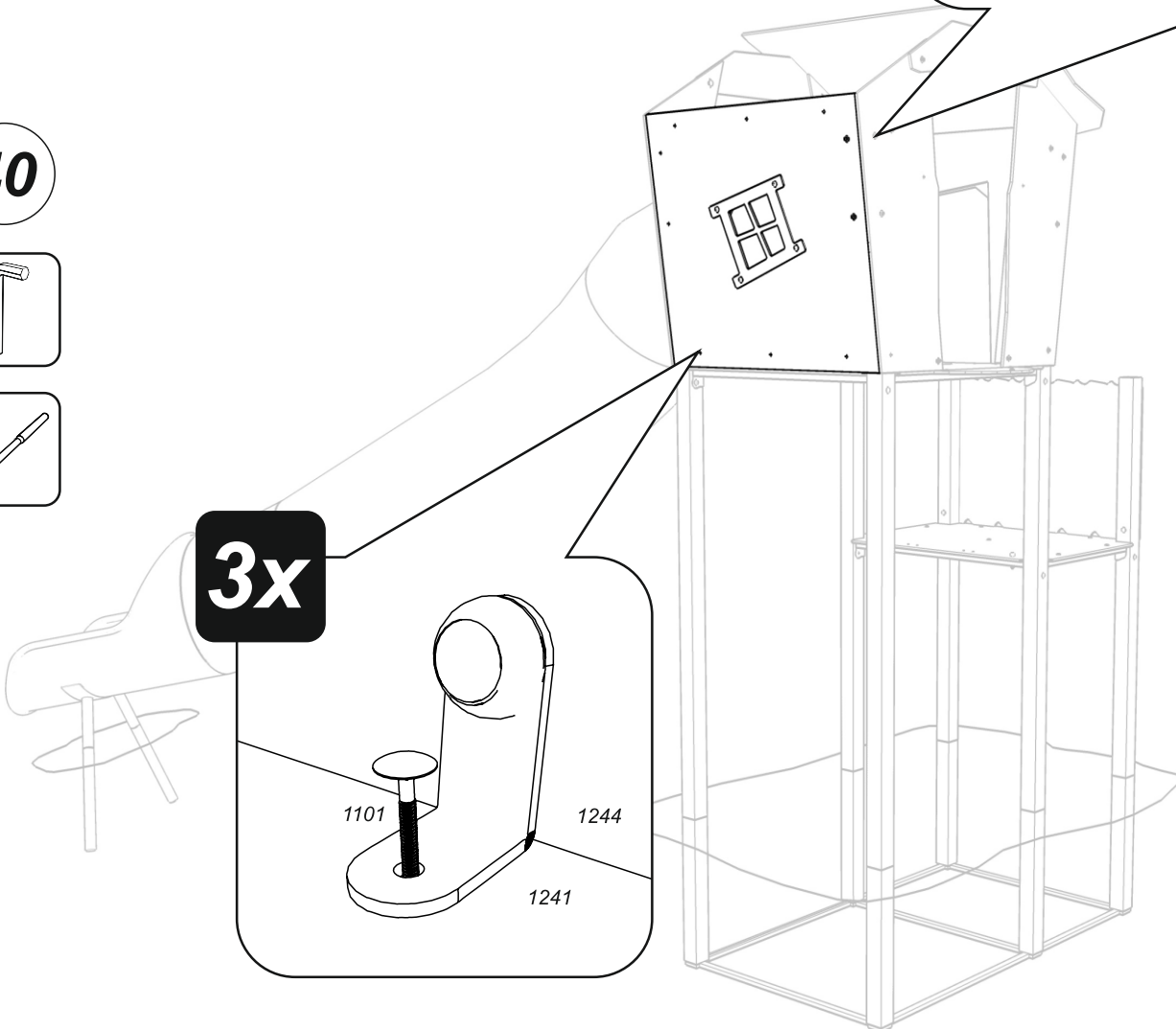


1244

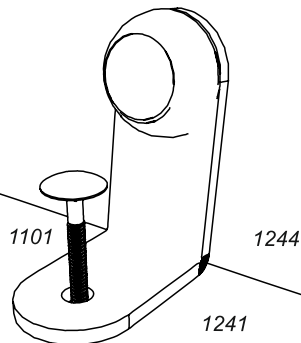
40



17



3x



1101

1244

1241

W3

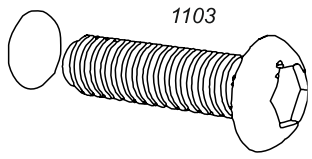
41



17

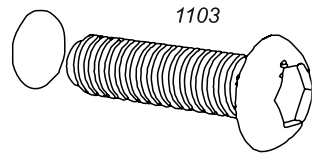


3x



1246

4x



1246

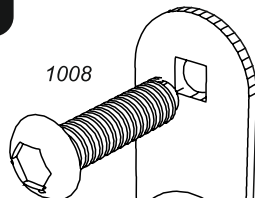
42



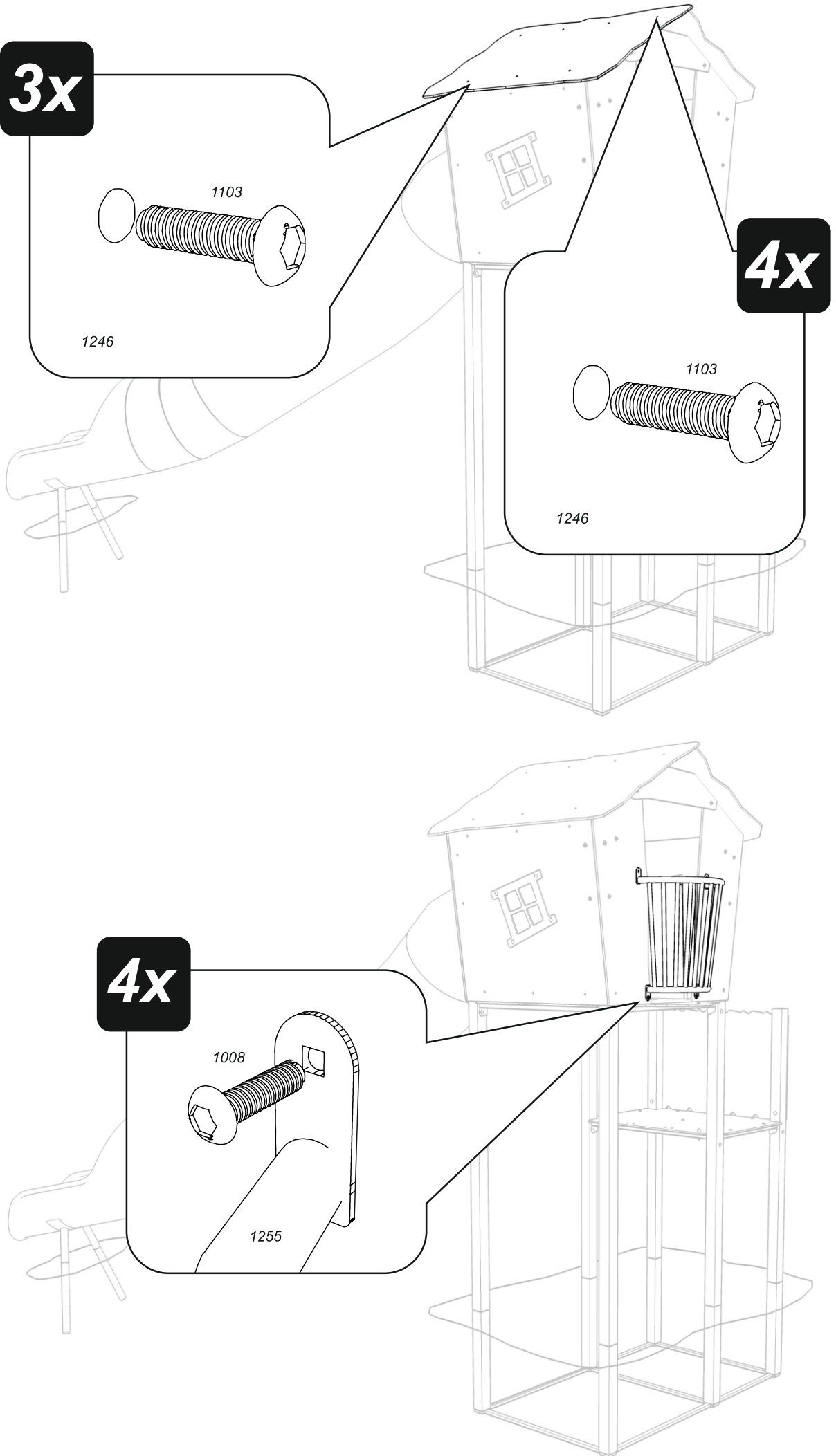
17



4x

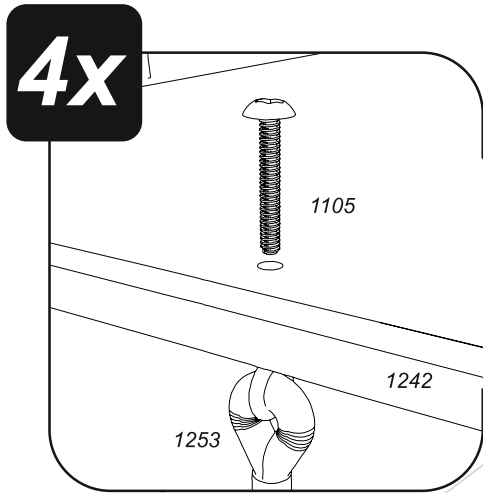


1255

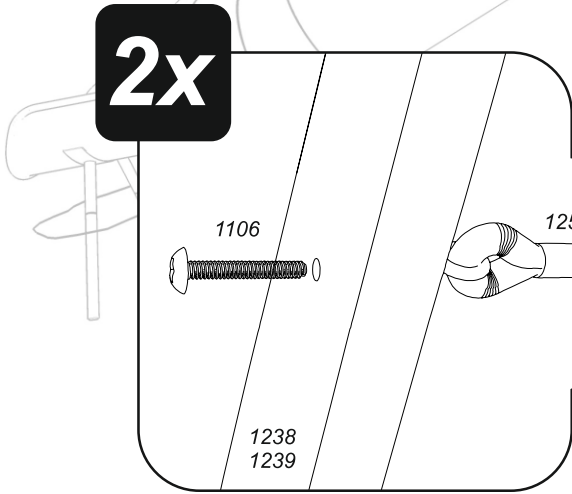




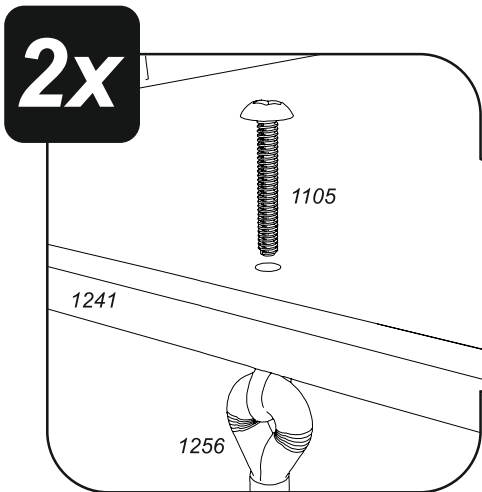
4x



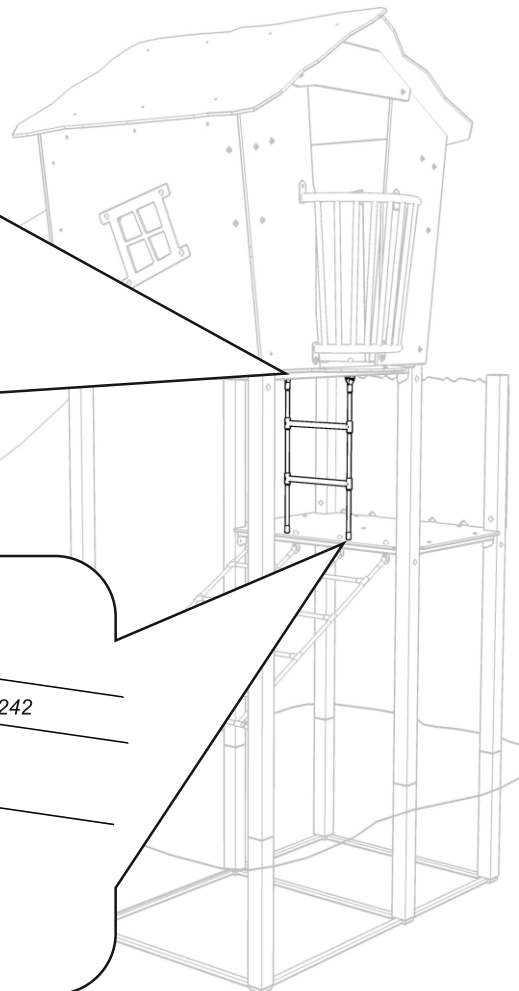
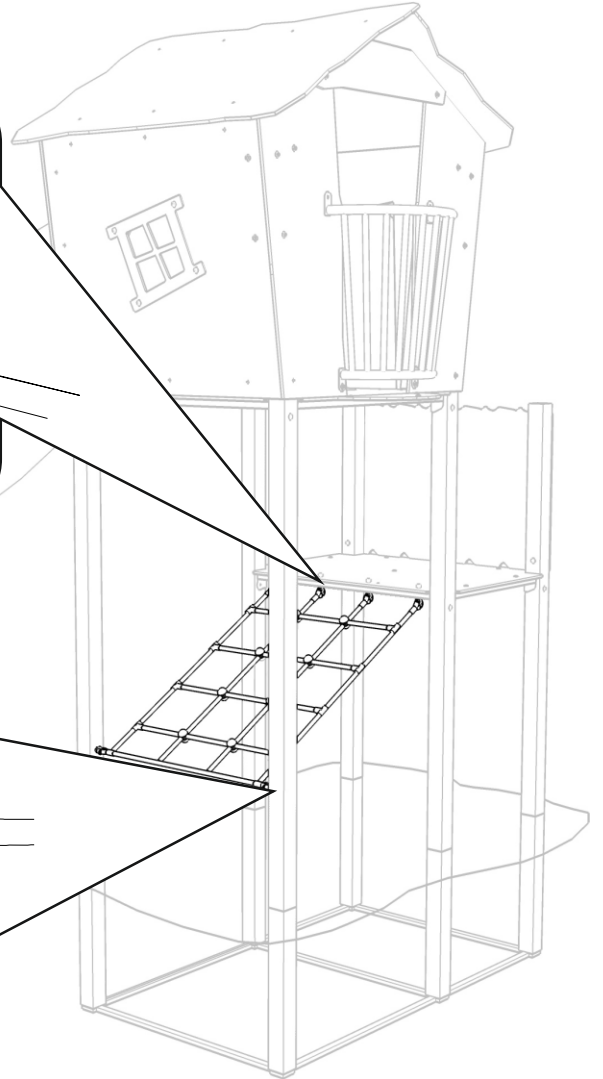
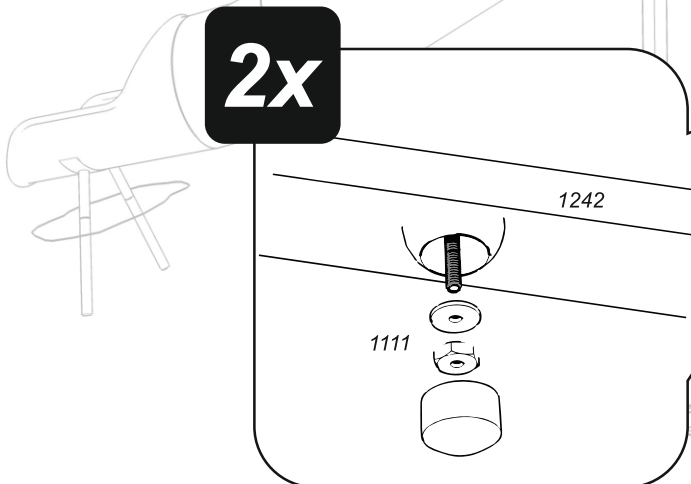
2x



2x



2x



45

17



48h

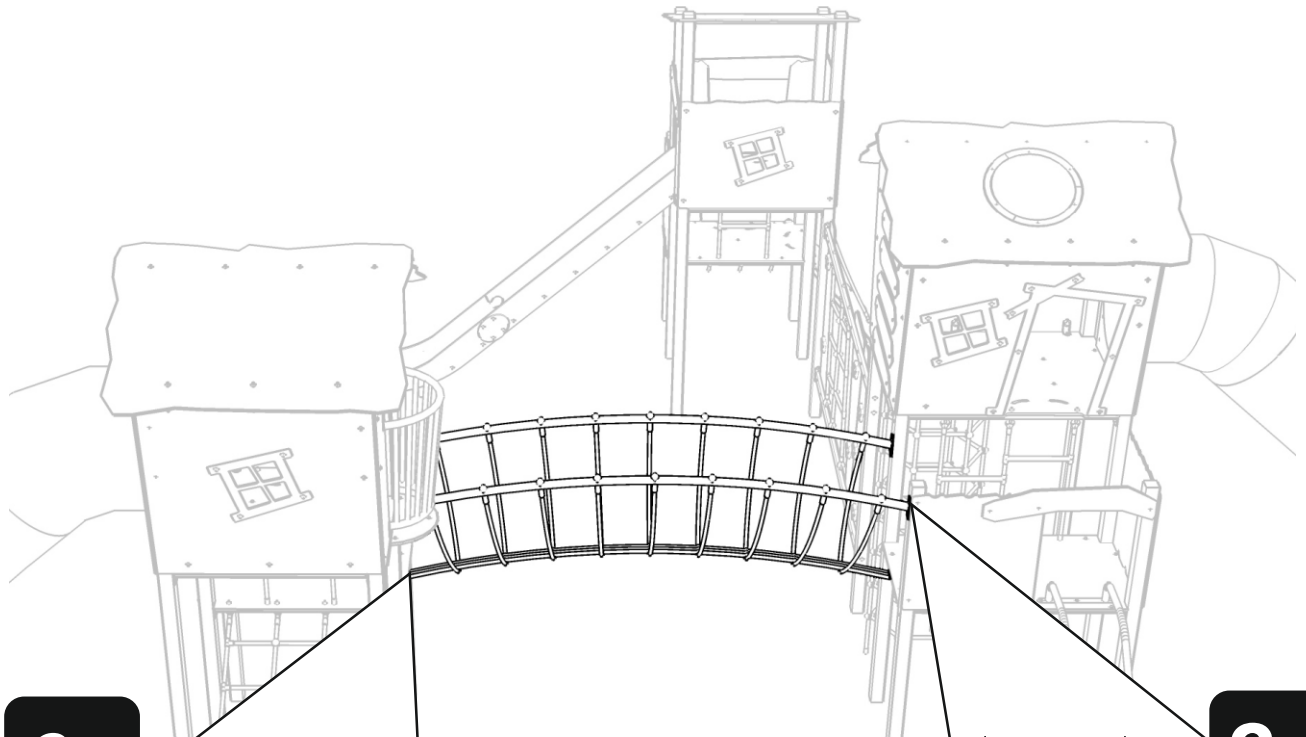


46

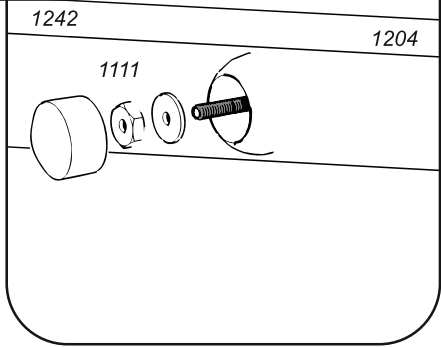
17



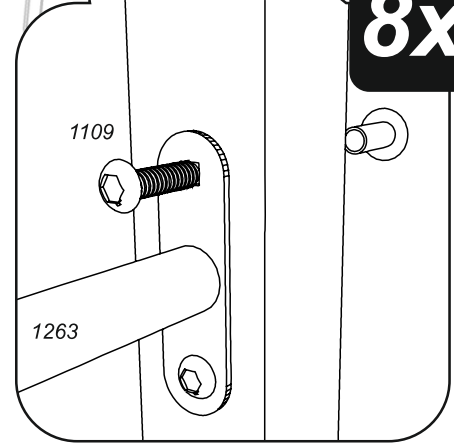
48h



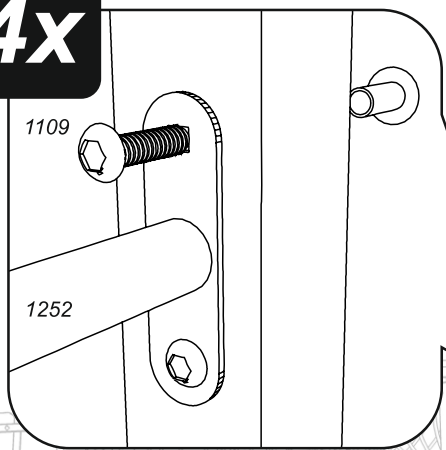
6x



8x



4x



2x

