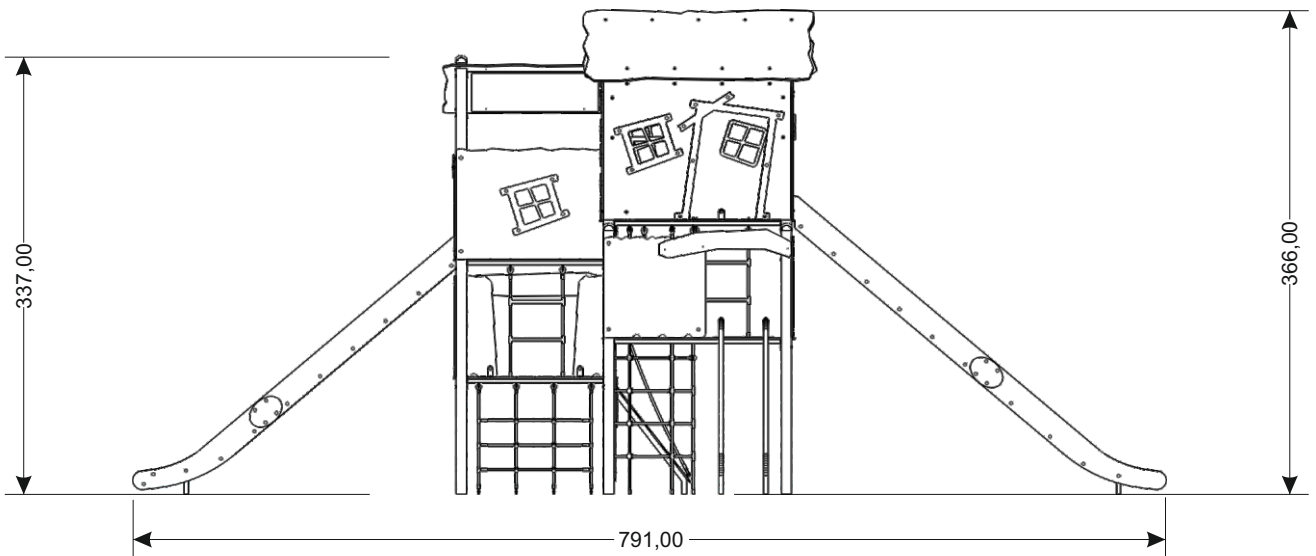
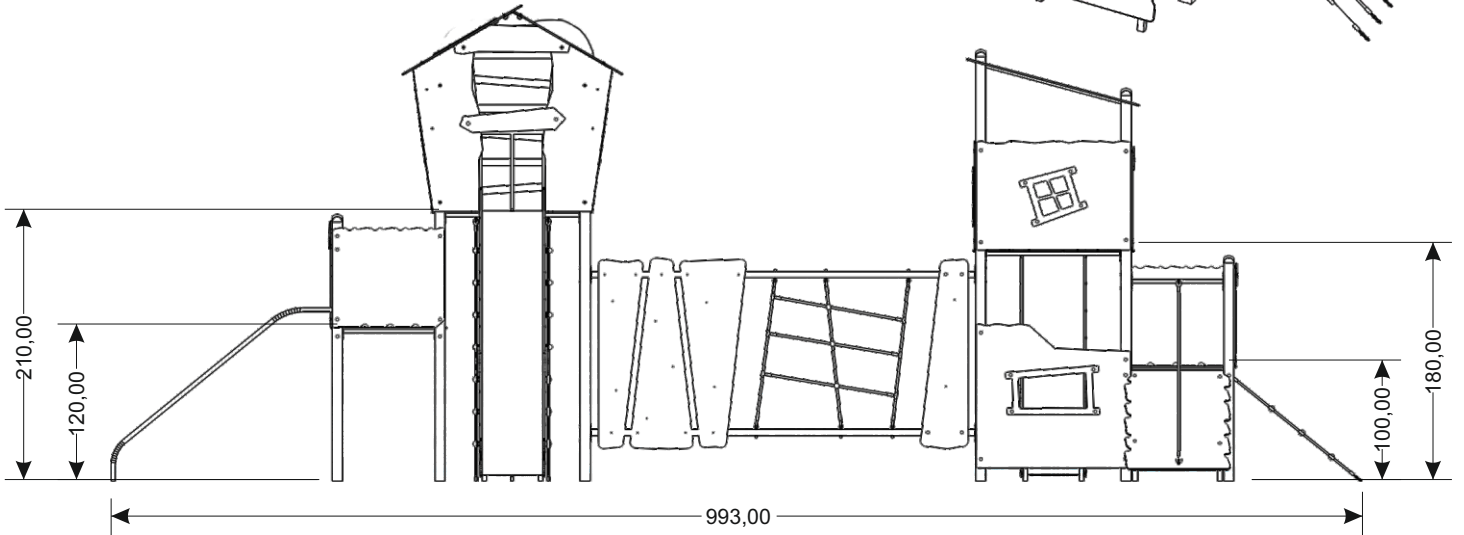
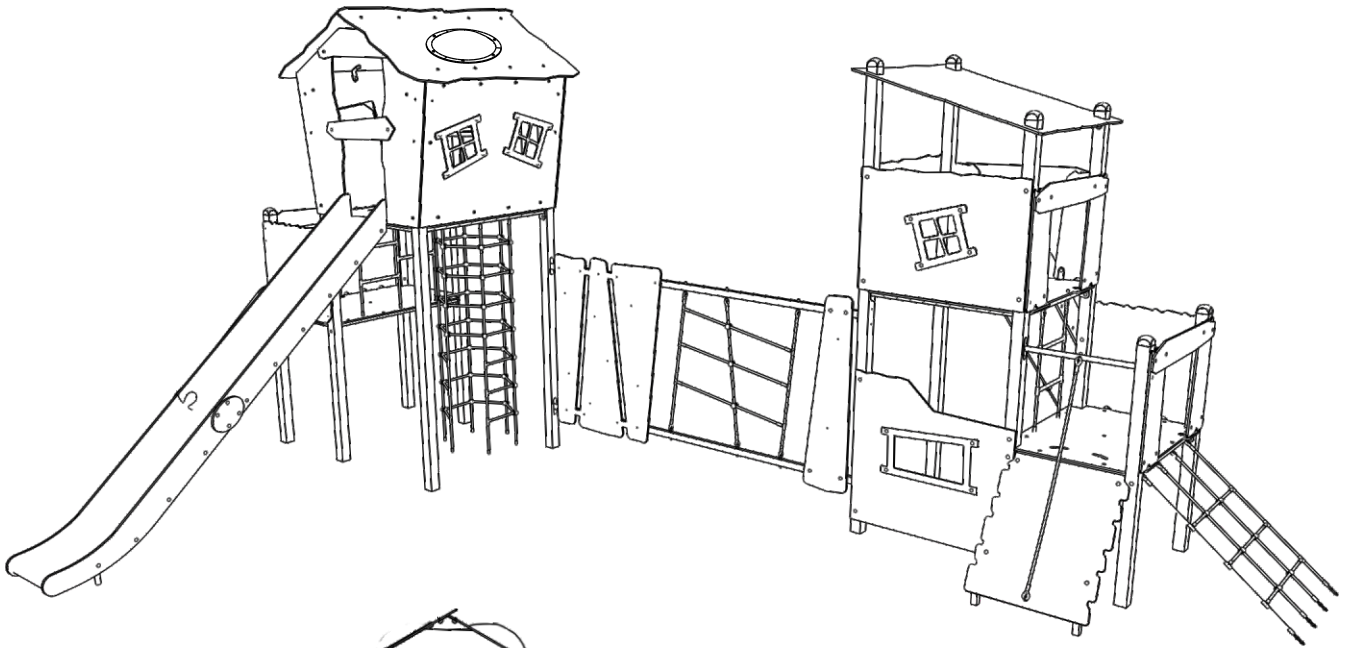


BabyCam

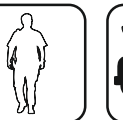
art. N° 0301S1

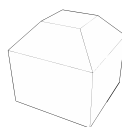
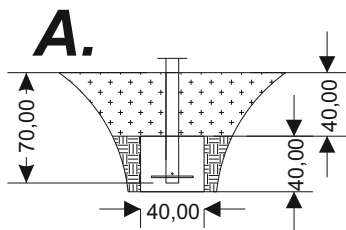
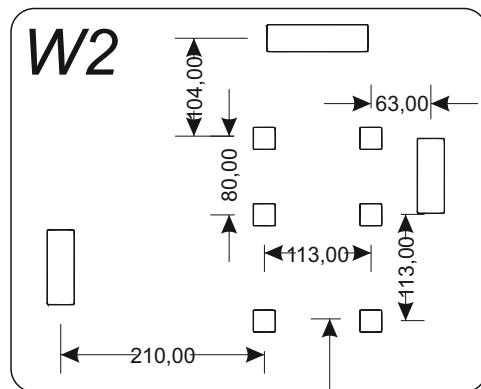
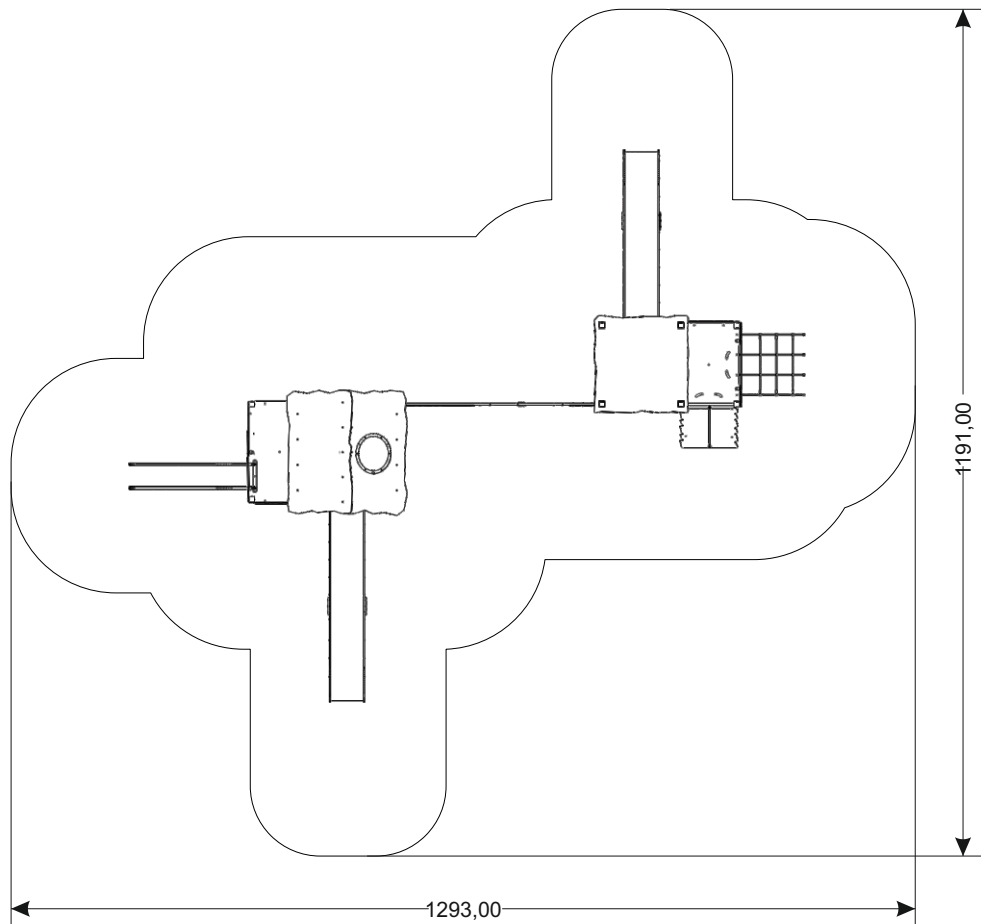


17

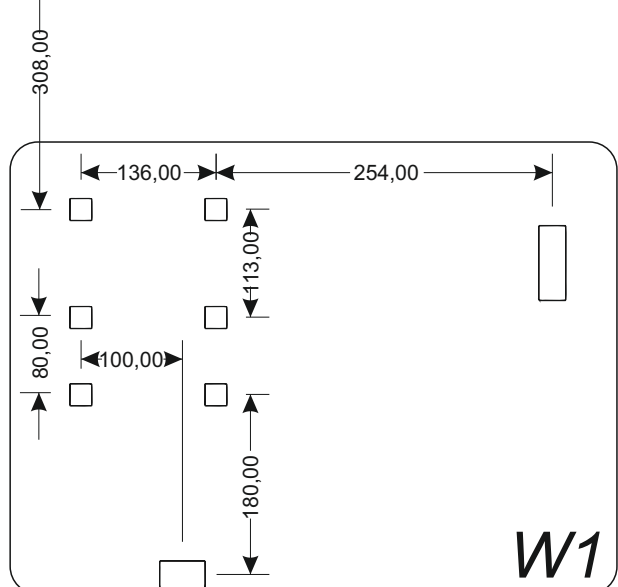


6



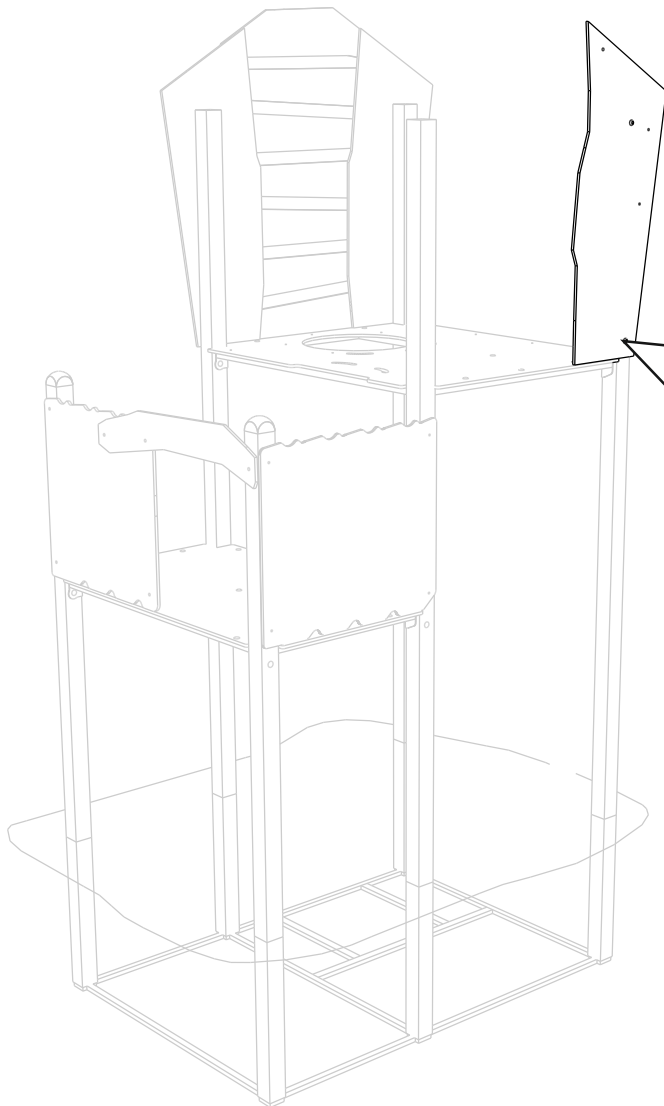


24x 0,05 m³

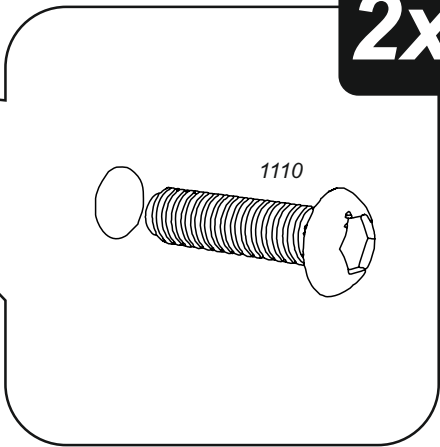


W1

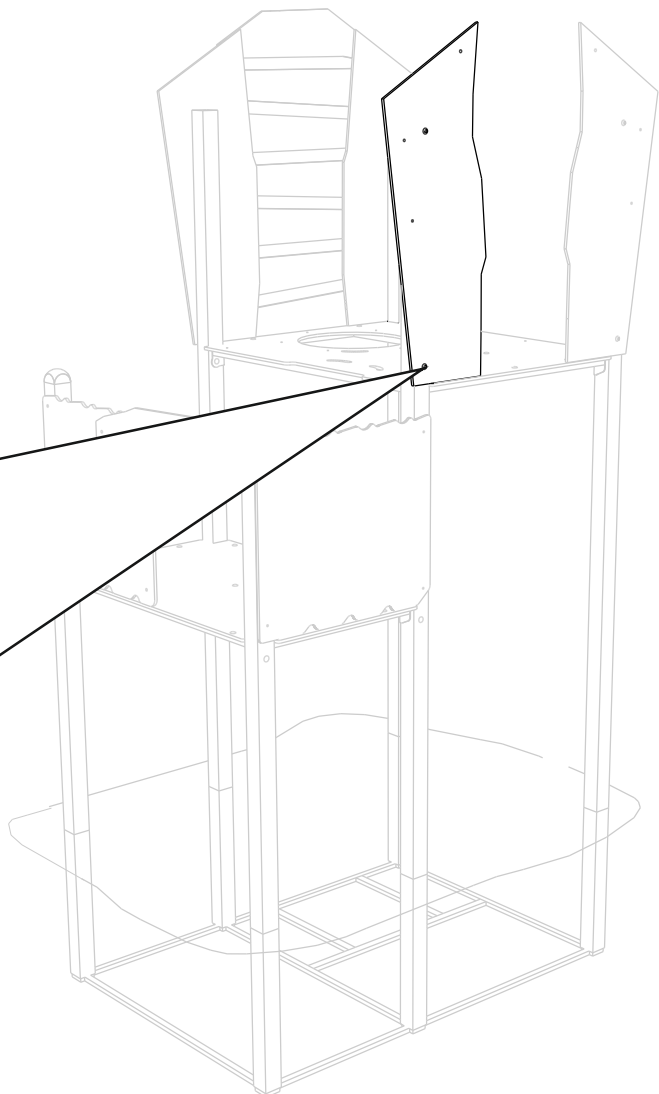
6



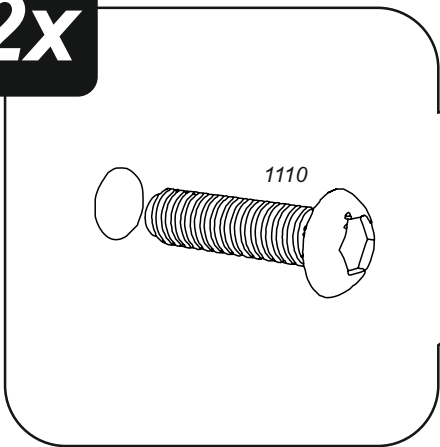
2x



7

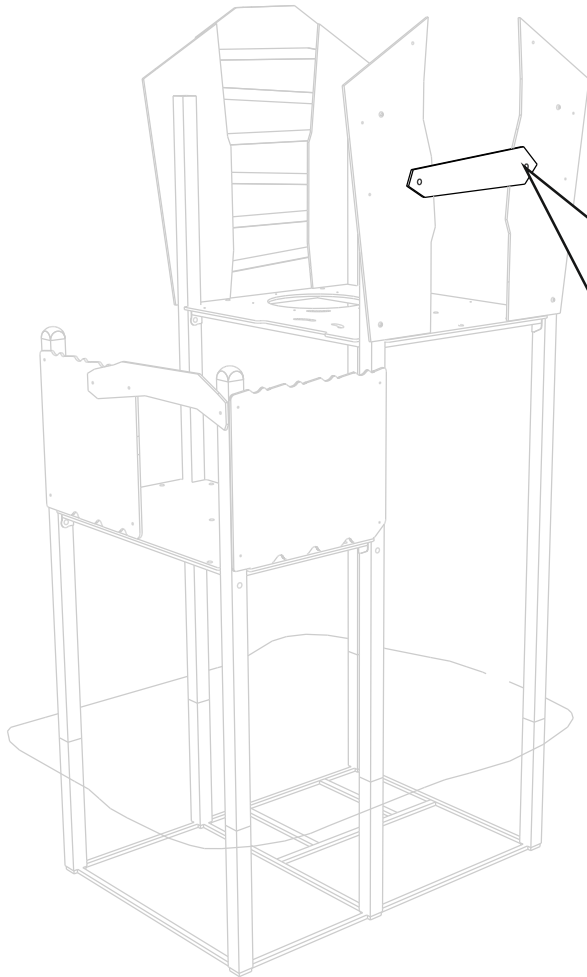


2x

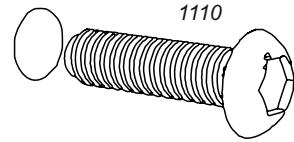


W1

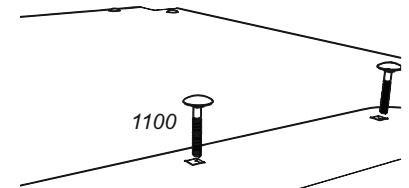
8



2x



2x



9

13



48h

