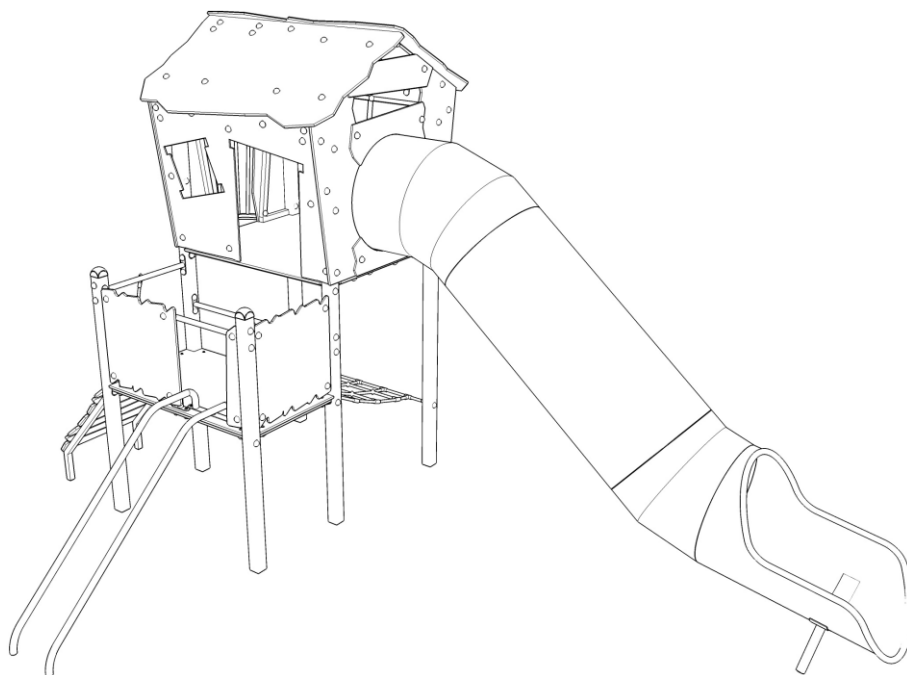


INSTRUKCJA MONTAŻU

INSTALLATION INSTRUCTIONS

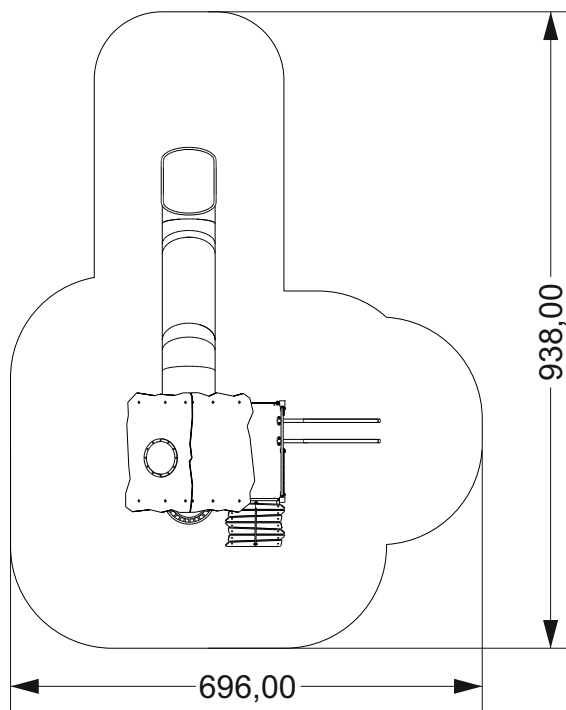
nr kat. 0300

art. N° 0300



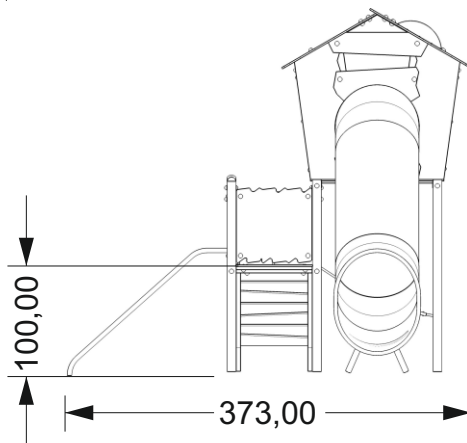
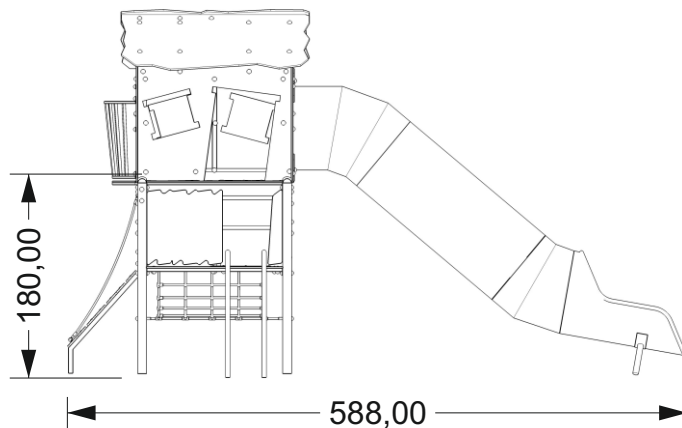
STREFA BEZPIECZEŃSTWA

safety zone



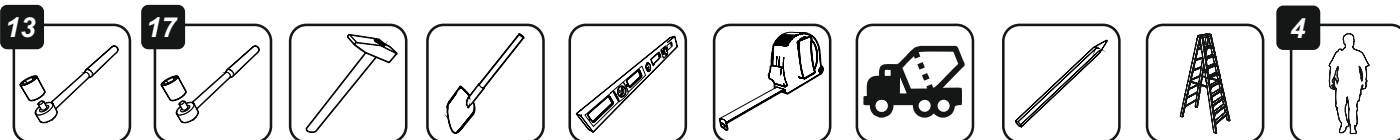
WYMIARY URZĄDZENIA

dimensions



NARZĘDZIA

tools

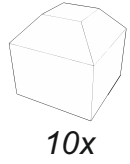
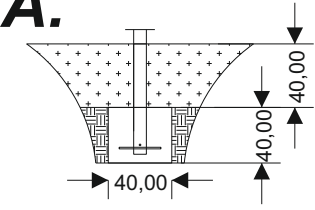


FUNDAMENTY

basement



A.

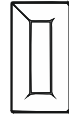


10x

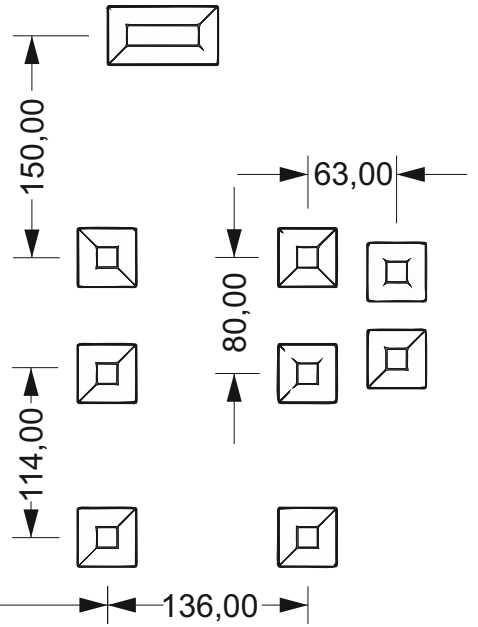
0,05 m³



48h

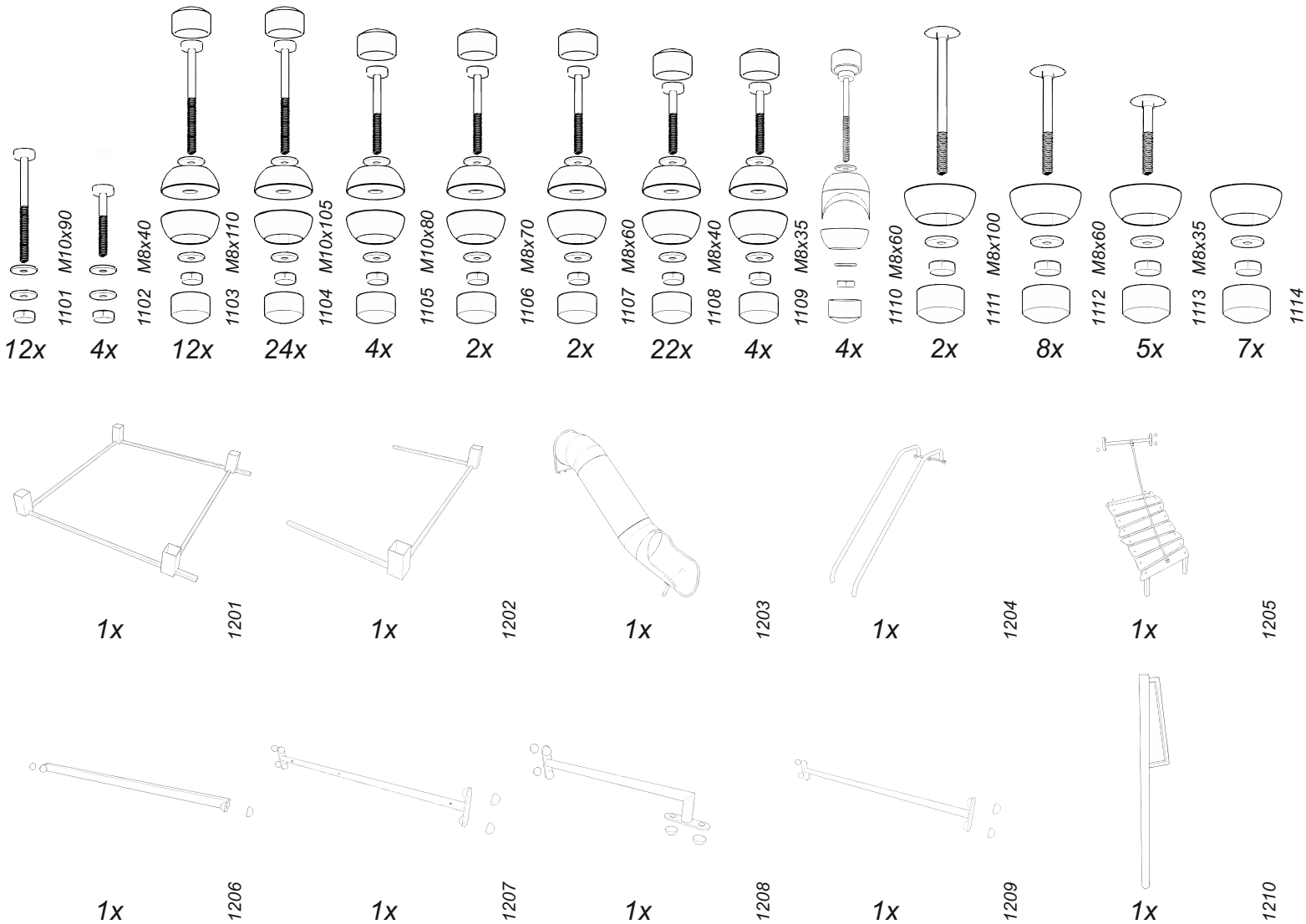


420,00



ELEMENTY SKŁADOWE

components





1x

1211



1x

1212



1x

1213



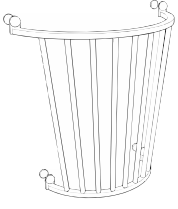
1x

1214



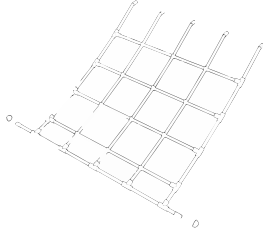
1x

1215



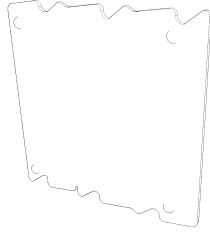
1x

1216



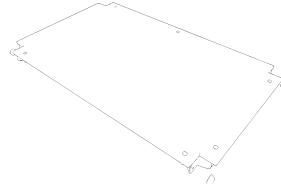
1x

1217



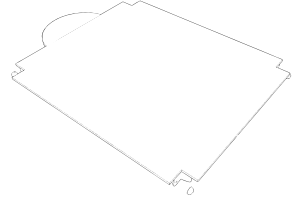
2x

1218



1x

1219



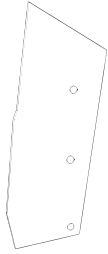
1x

1220



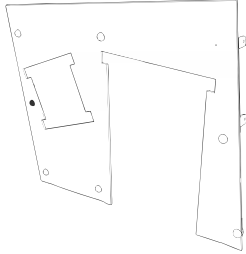
2x

1221



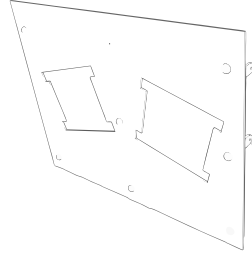
2x

1222



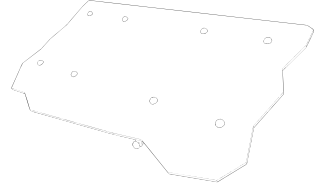
1x

1223



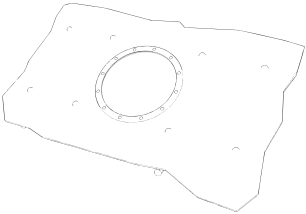
1x

1224



1x

1225



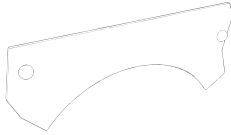
1x

1226



2x

1227



1x

1228



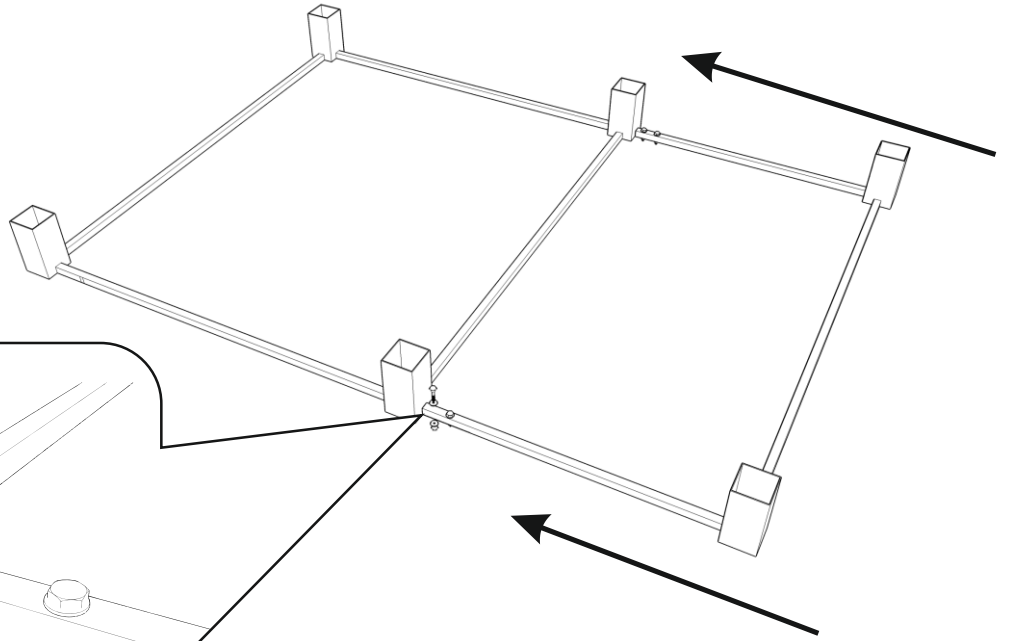
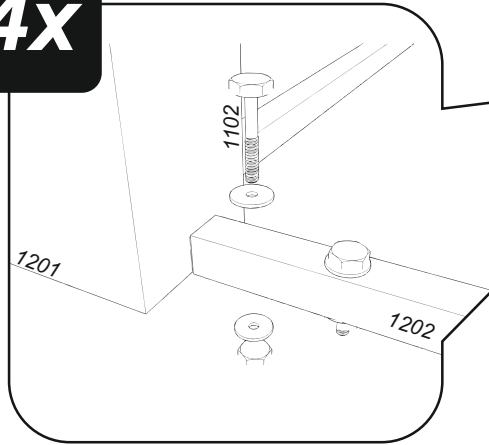
1x

1229

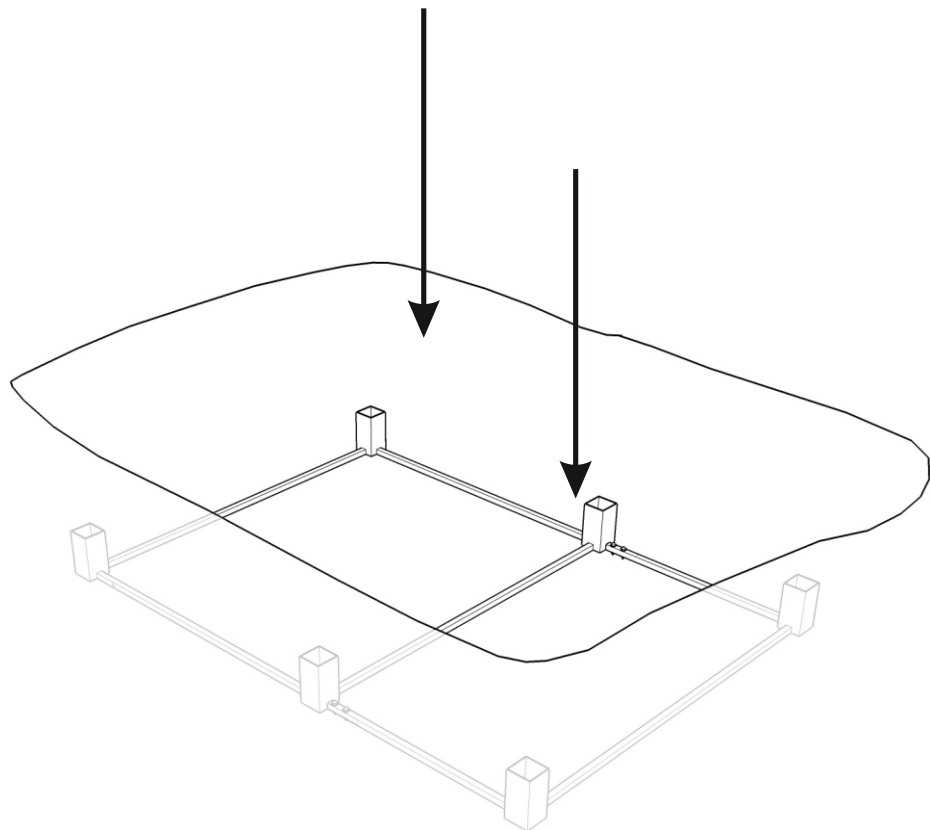
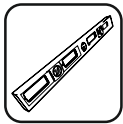
1



4x



2



3



1210

1213

1209

1212

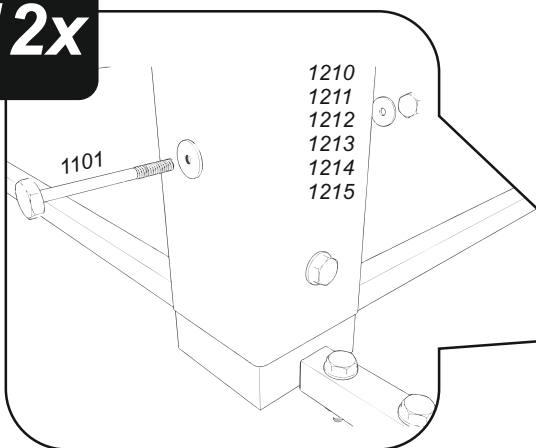


1215

1214



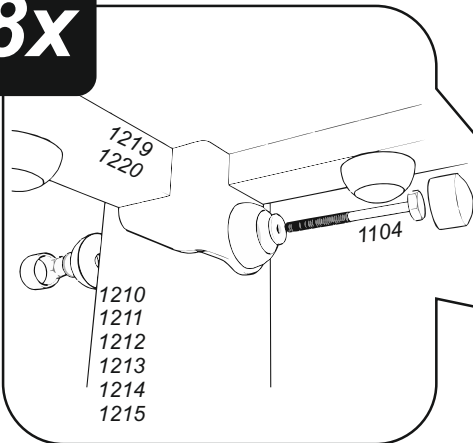
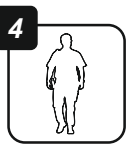
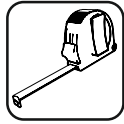
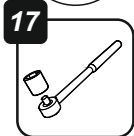
12x



1210
1211
1212
1213
1214
1215

8x

4

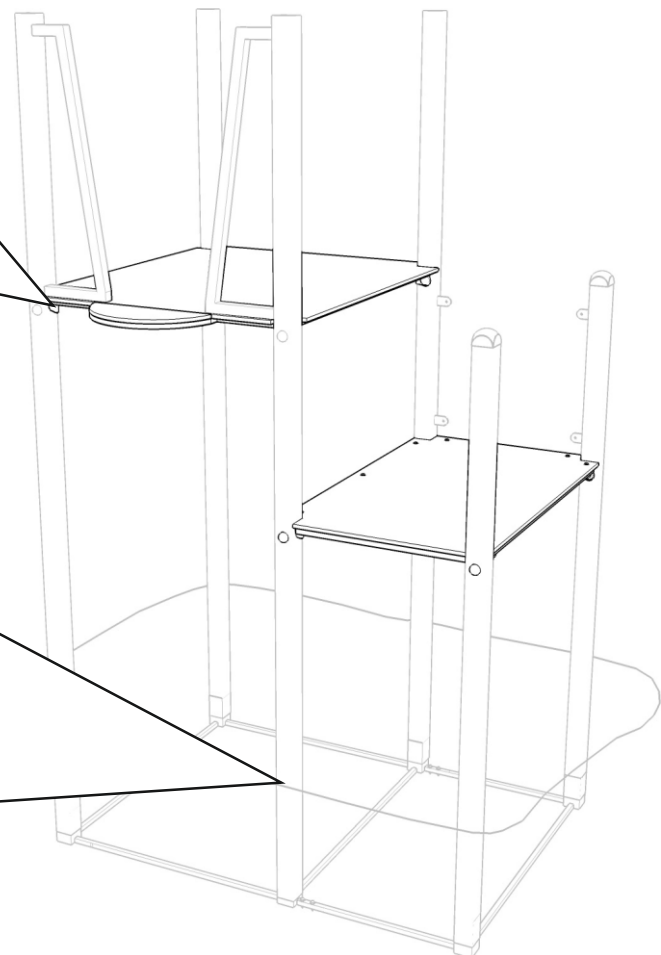


1210
1211
1212
1213
1214
1215

!

POZIOM GRUNTU
(zgodnie z PN-EN 1177)

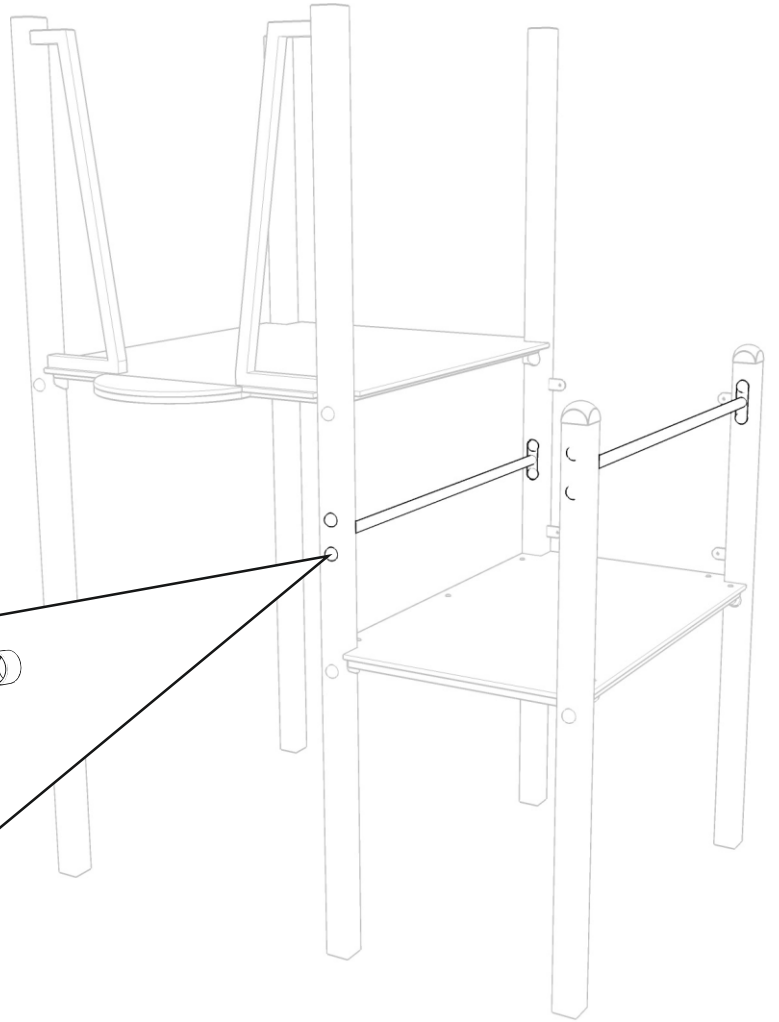
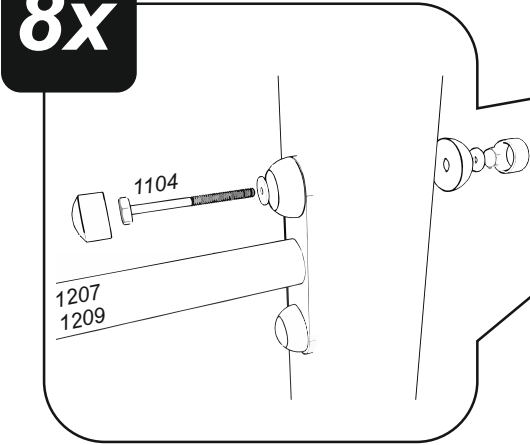
ground level



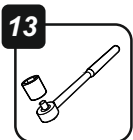
5



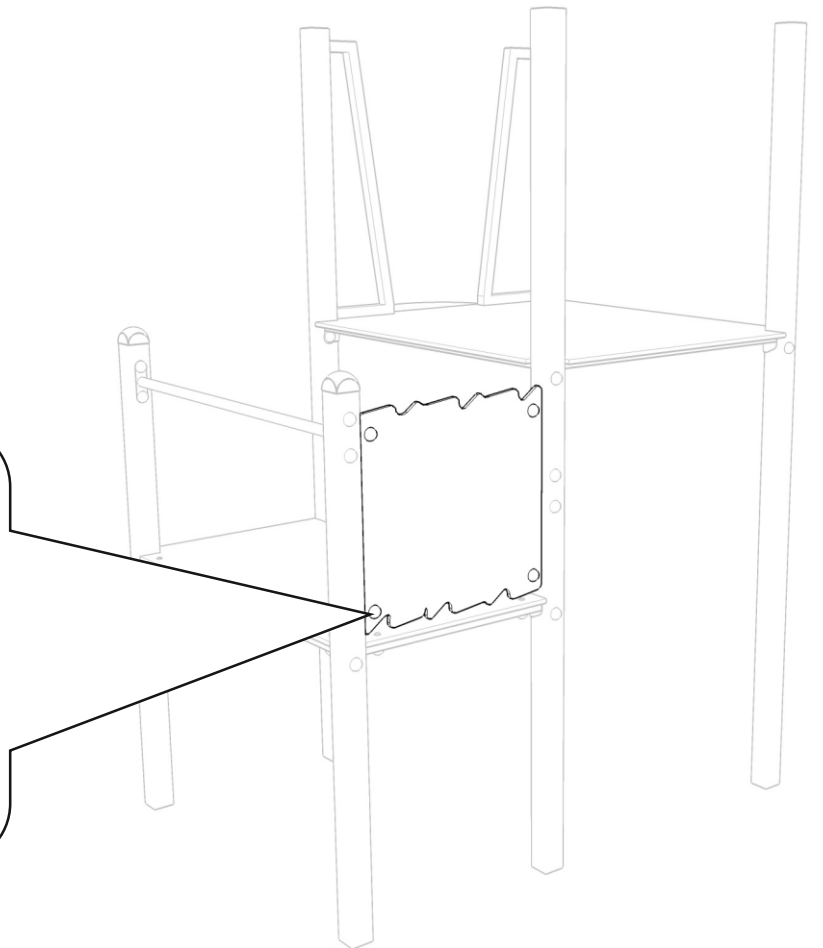
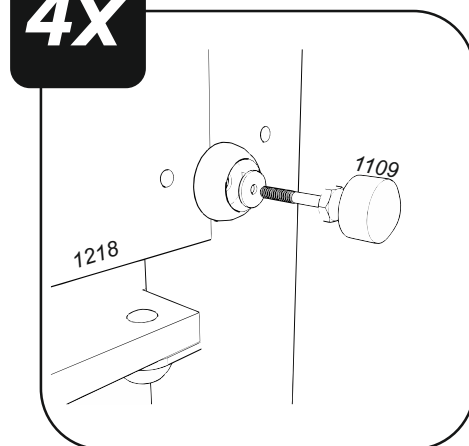
8x



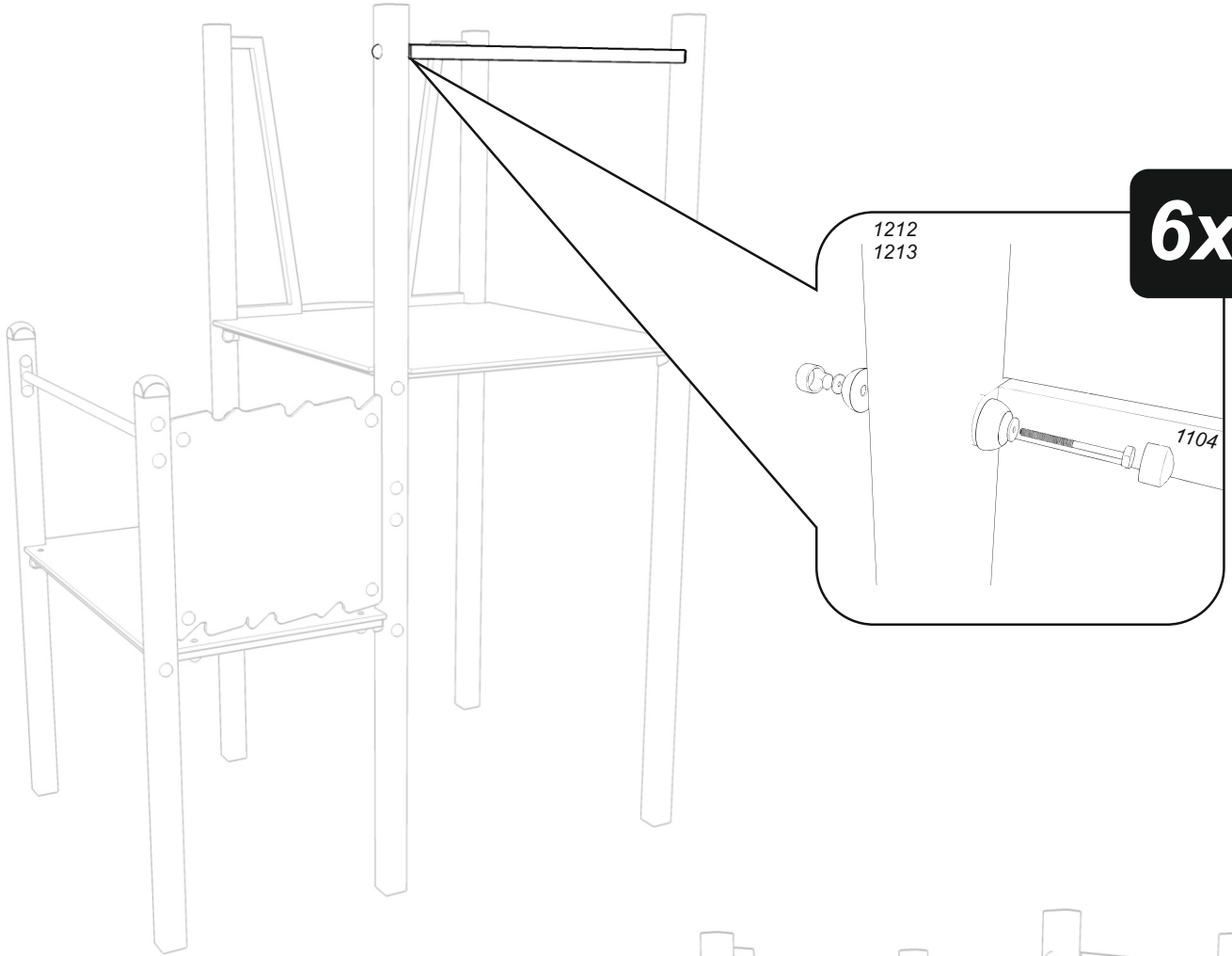
6



4x



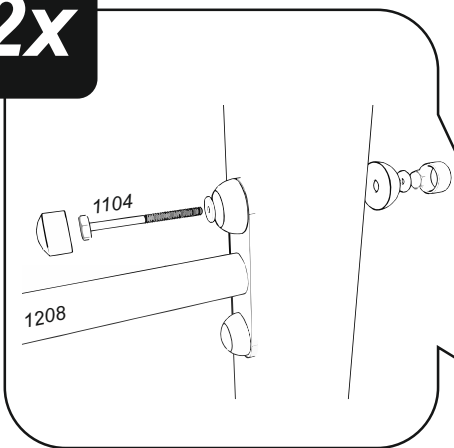
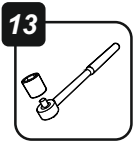
7



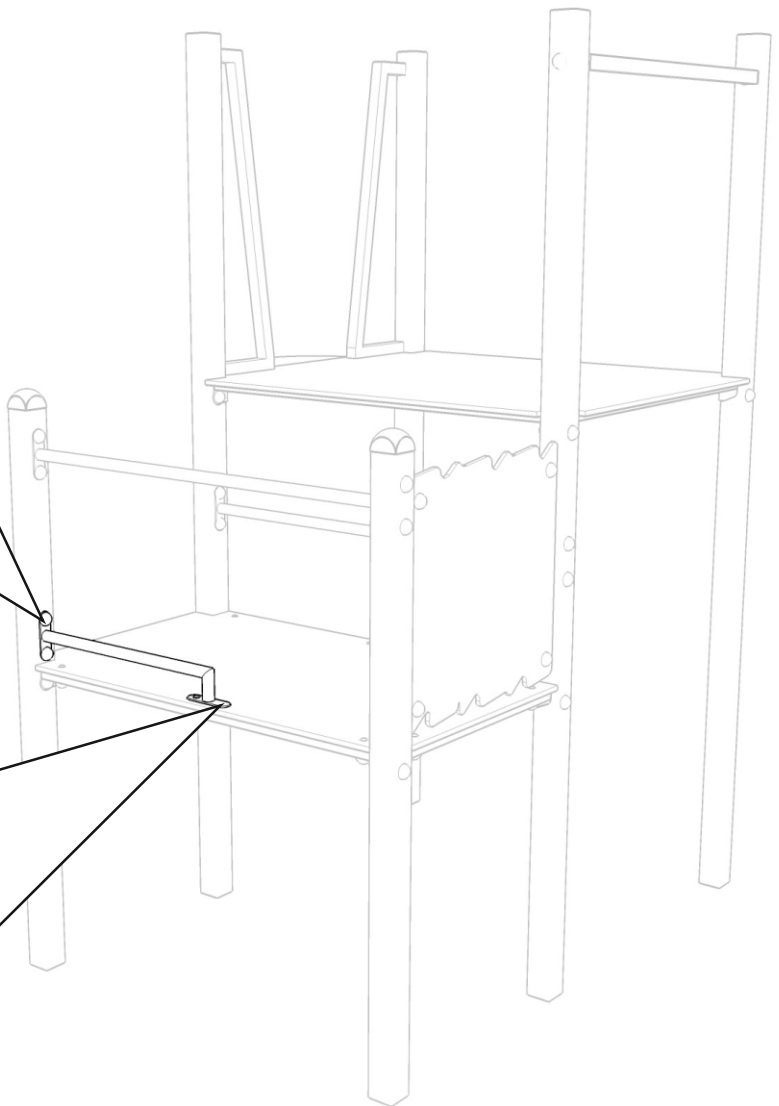
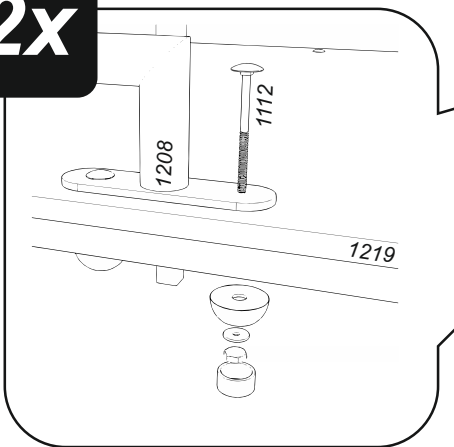
6x

8

2x



2x

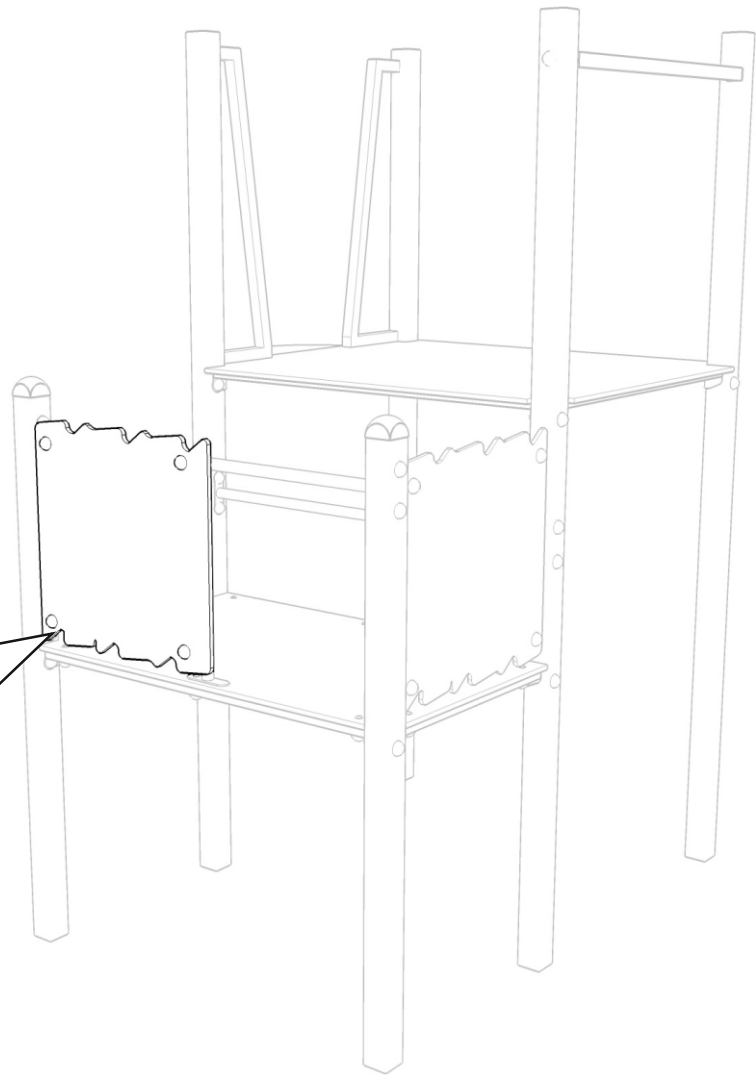
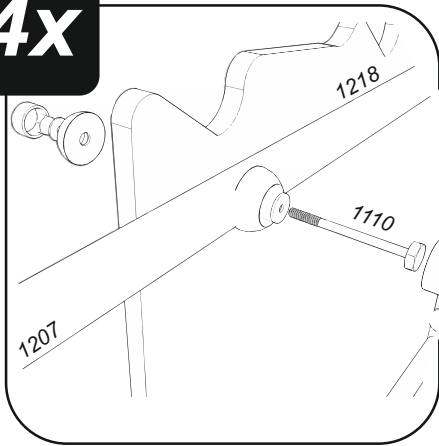


9

13



4x

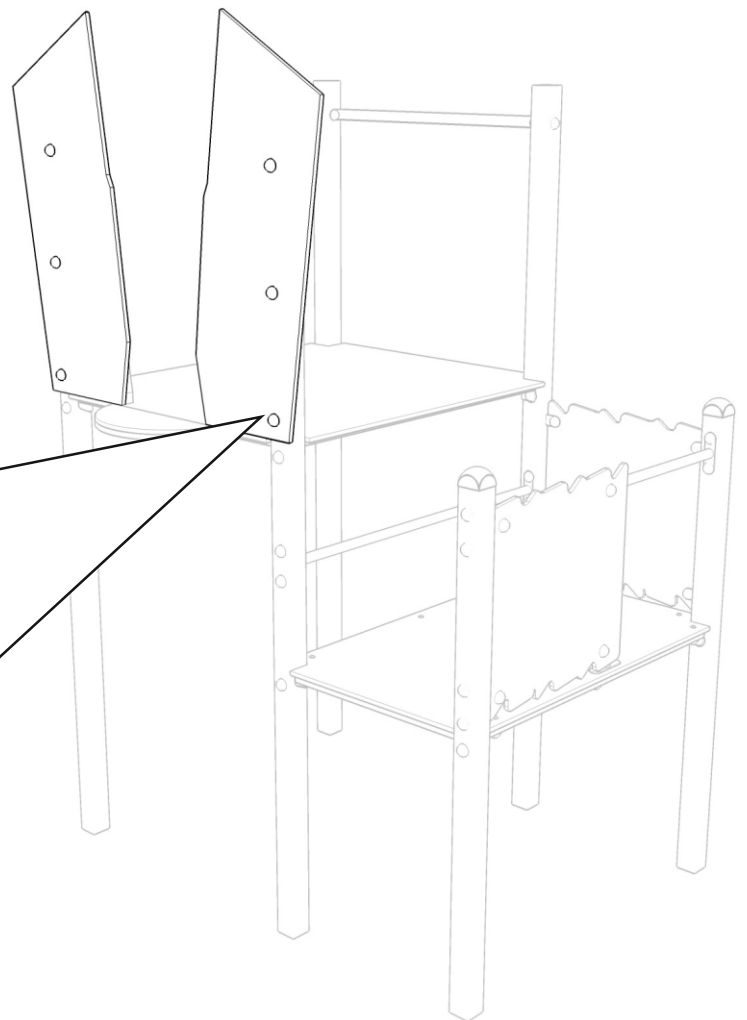
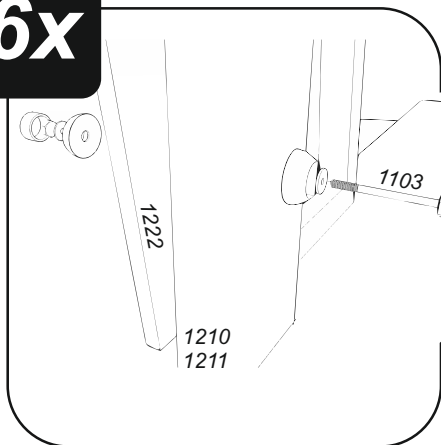


10

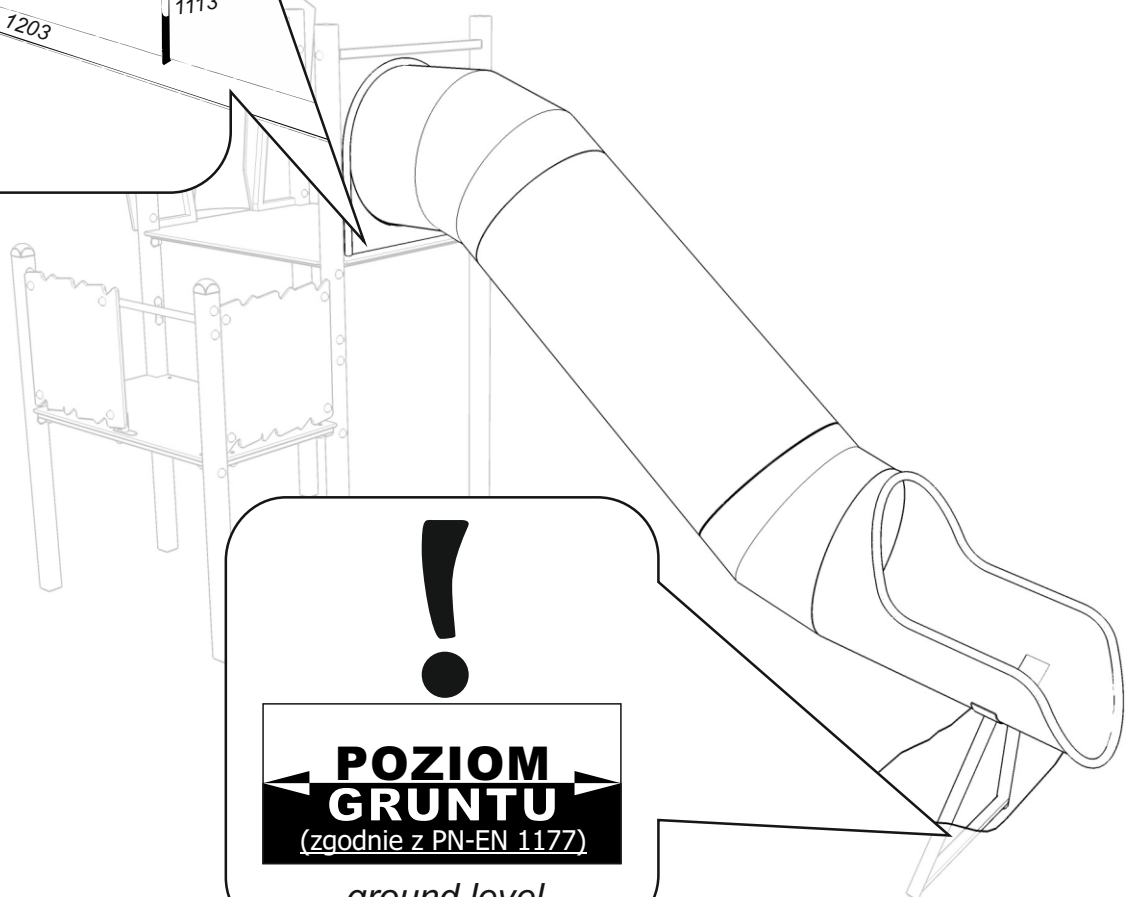
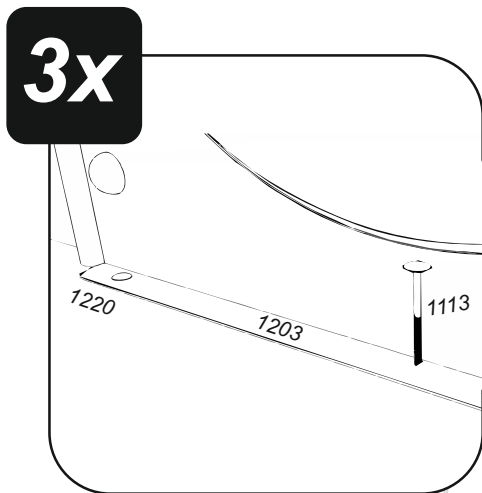
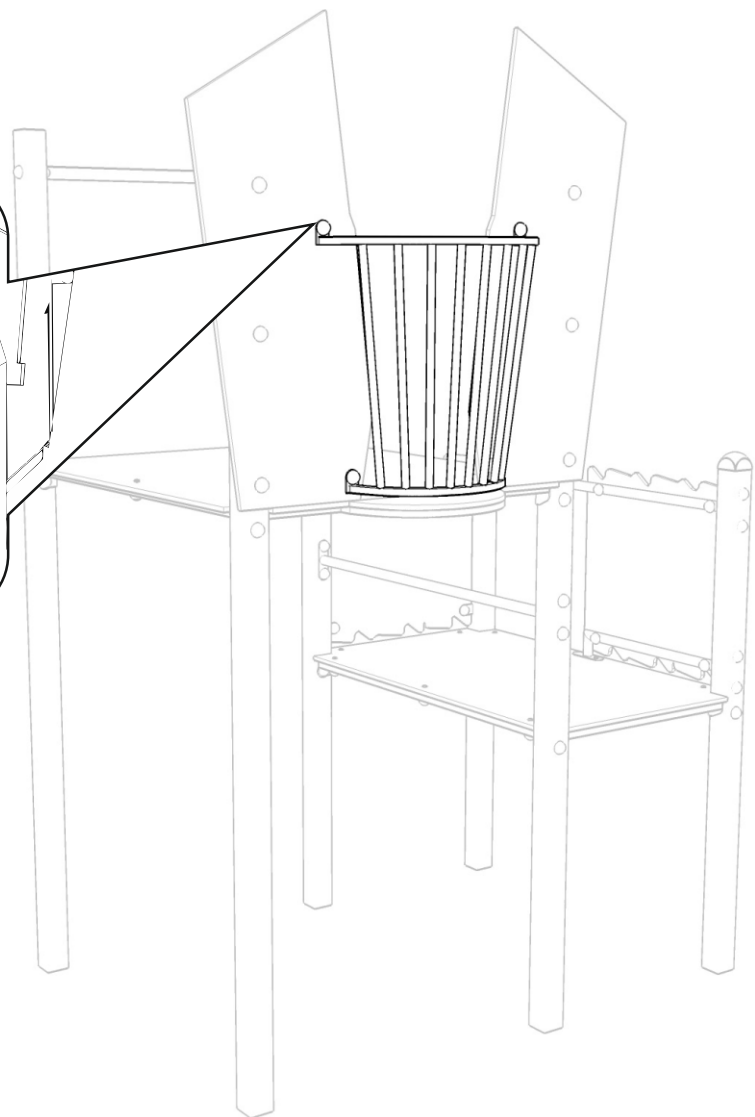
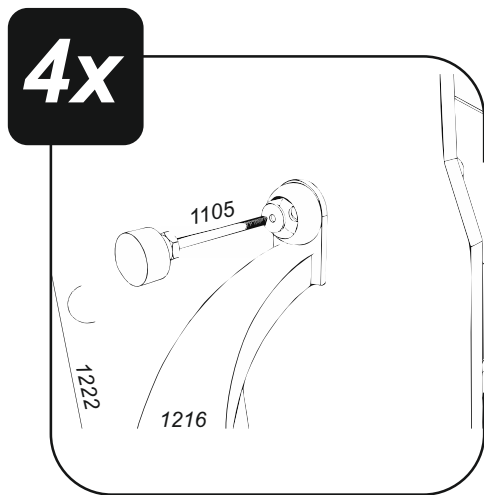
13



6x



11



12



!

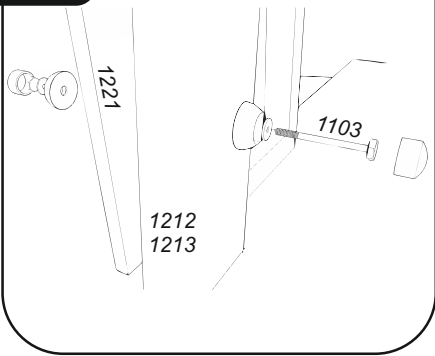
**POZIOM
GRUNTU**
(zgodnie z PN-EN 1177)

ground level

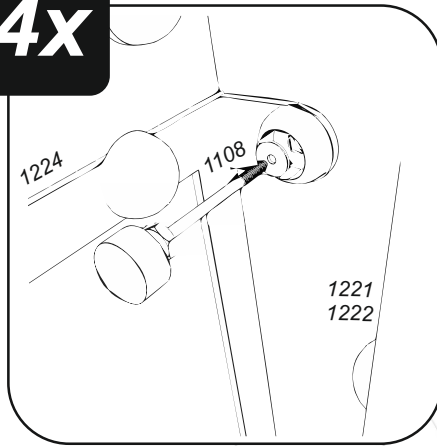
13



6x



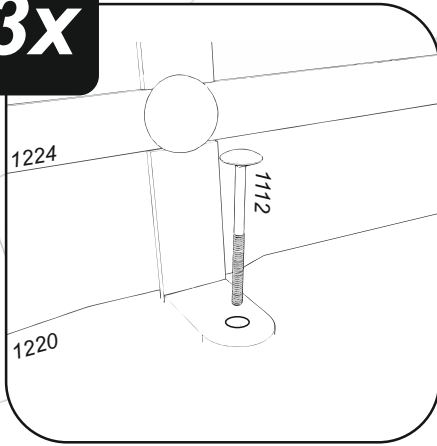
4x



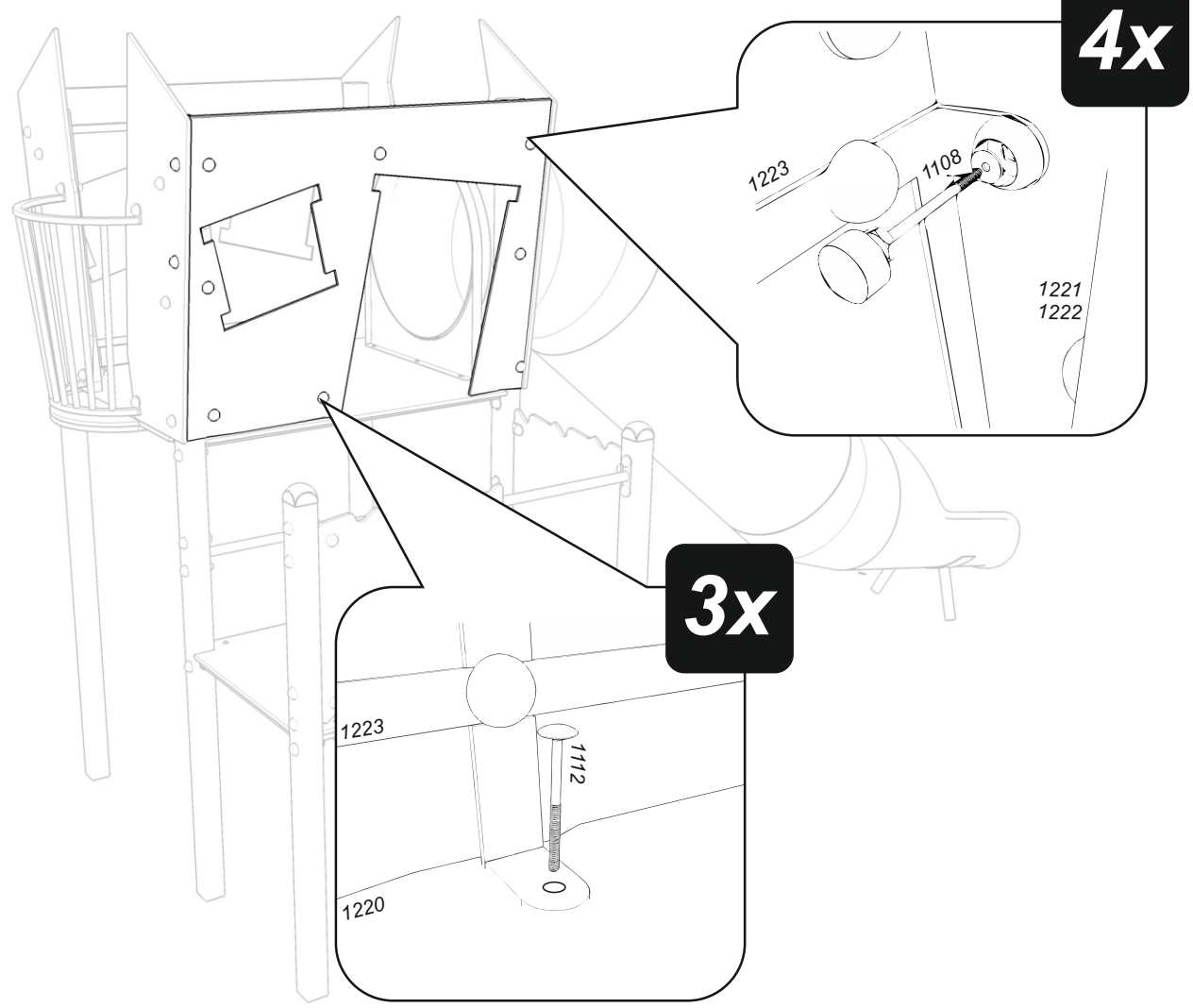
14



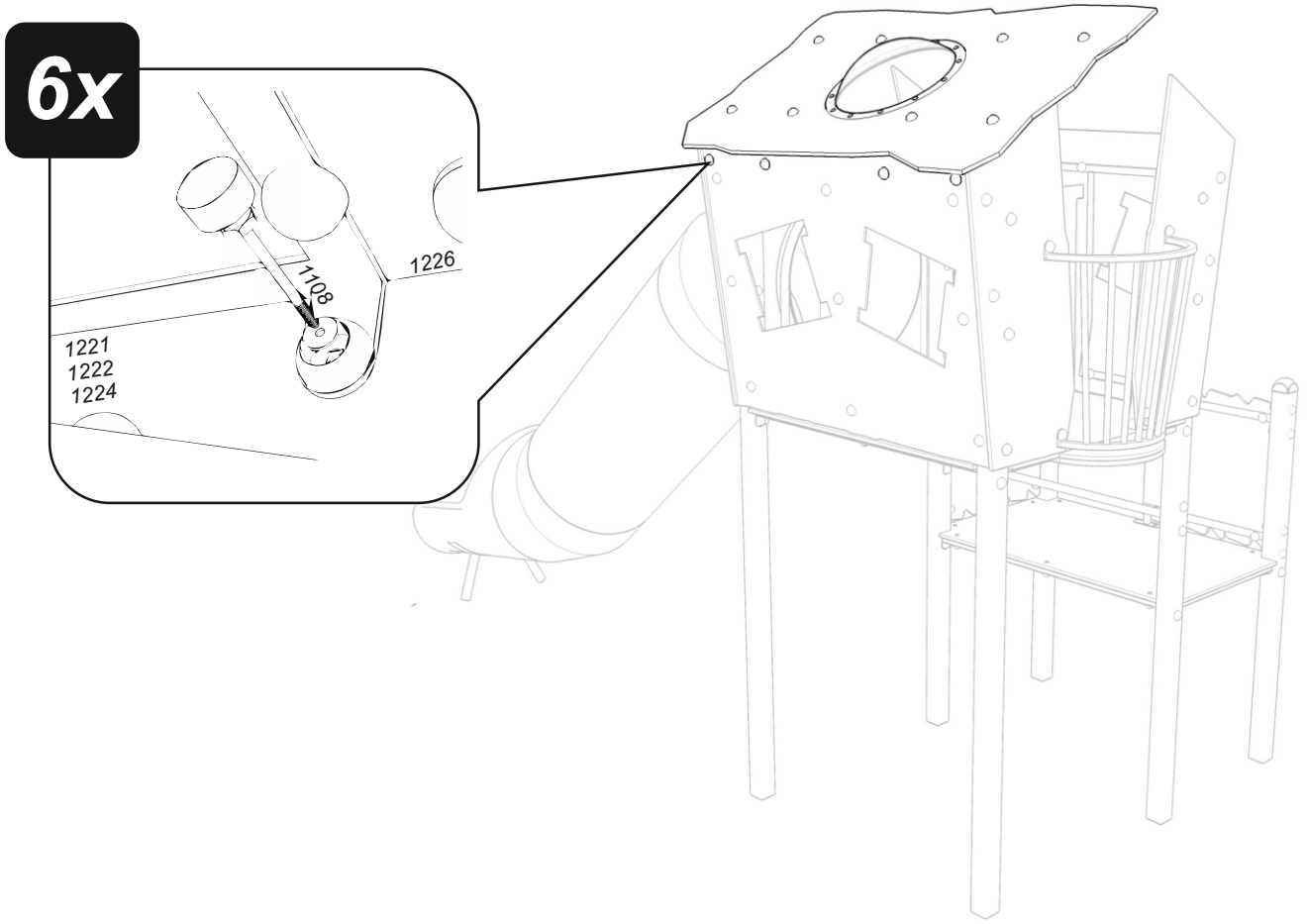
3x



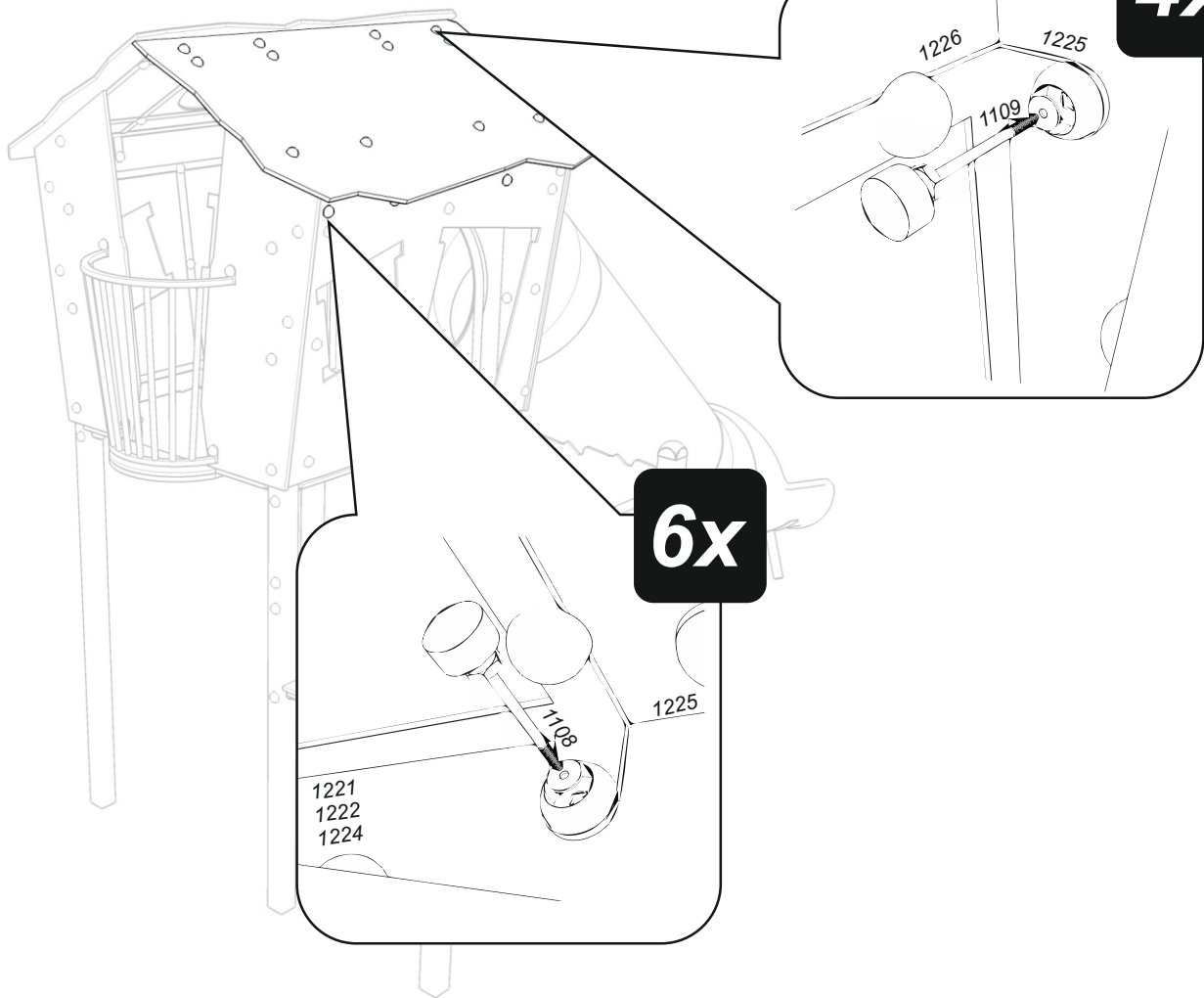
15



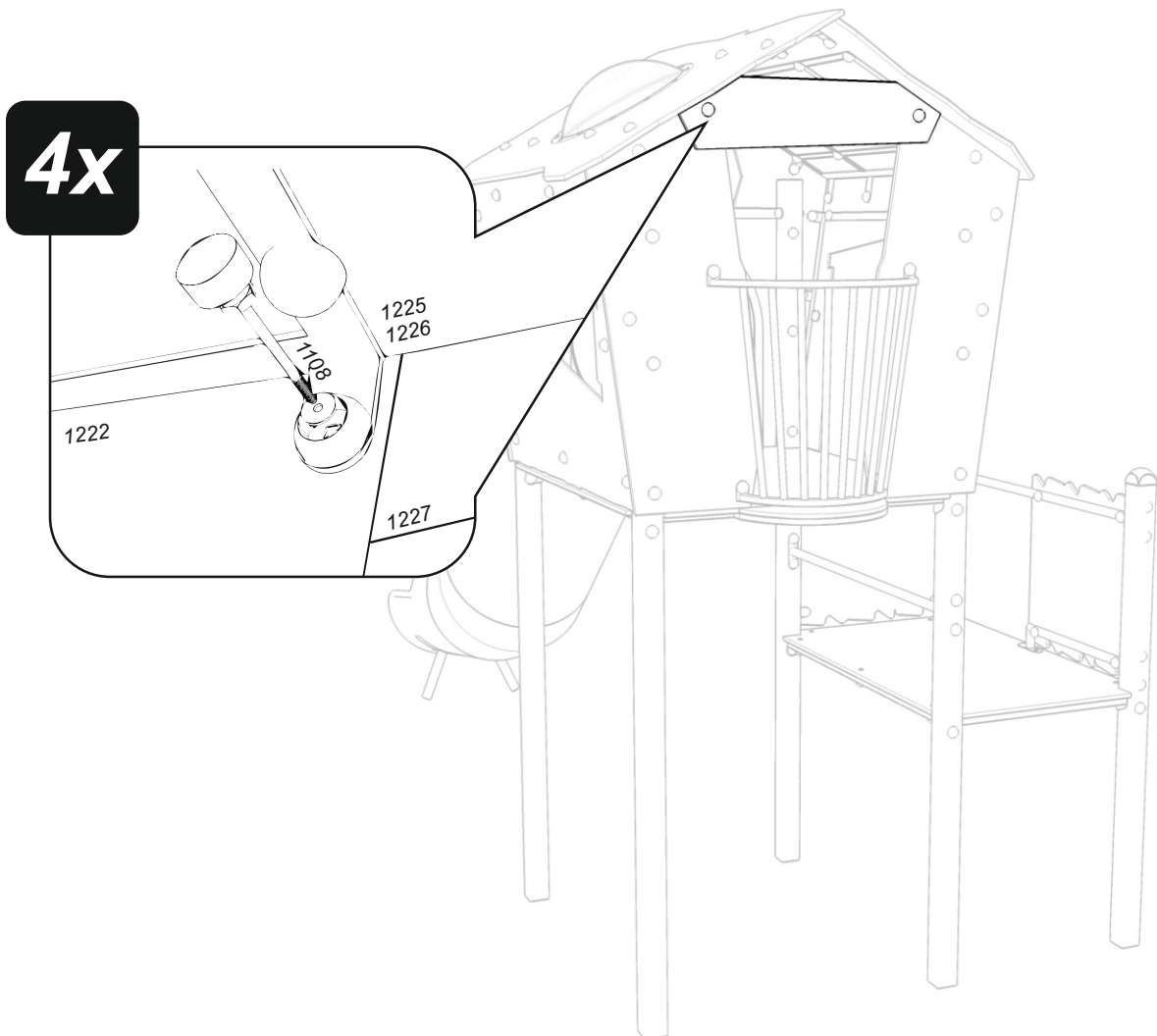
16



17

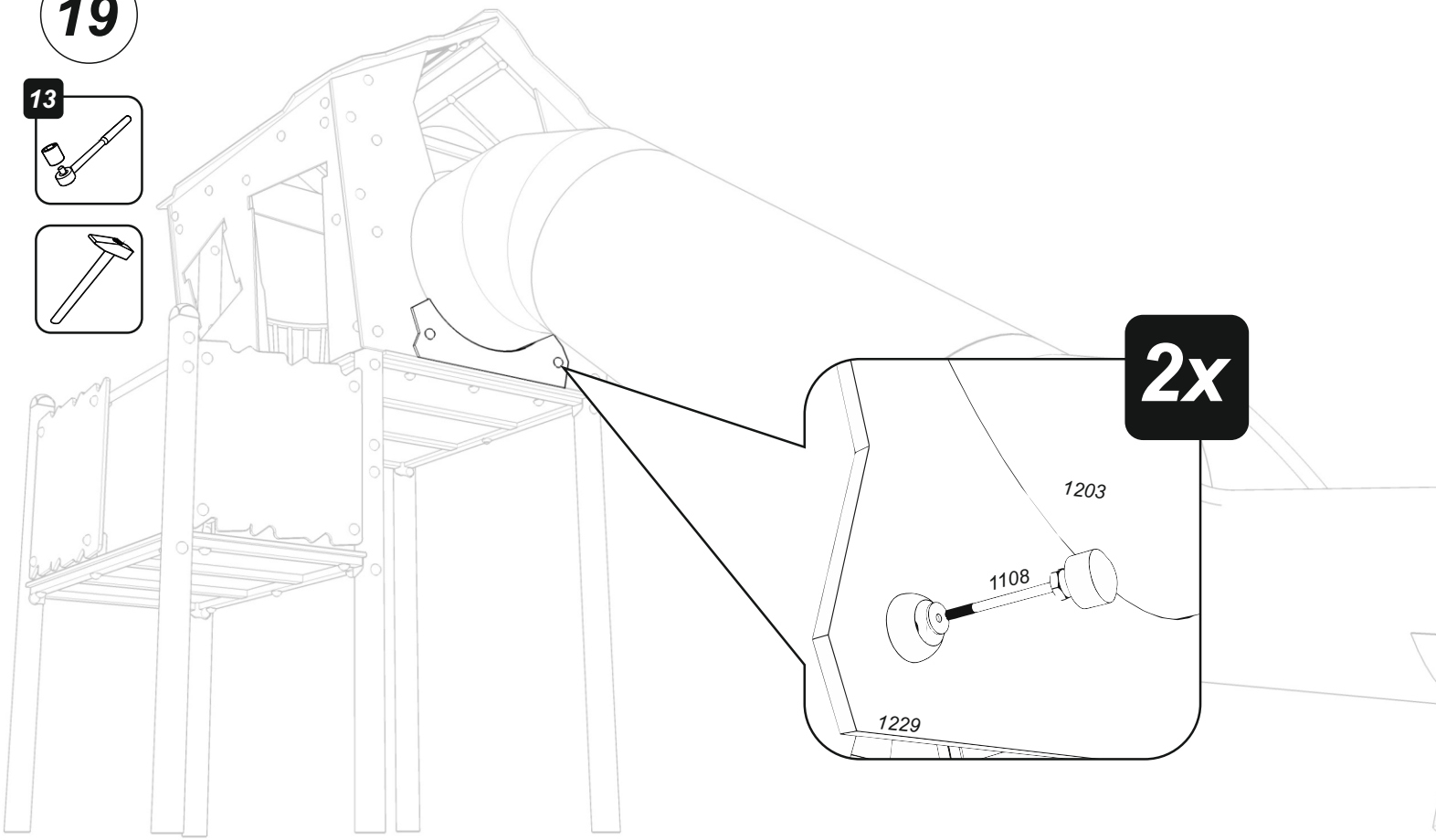
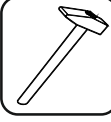


18



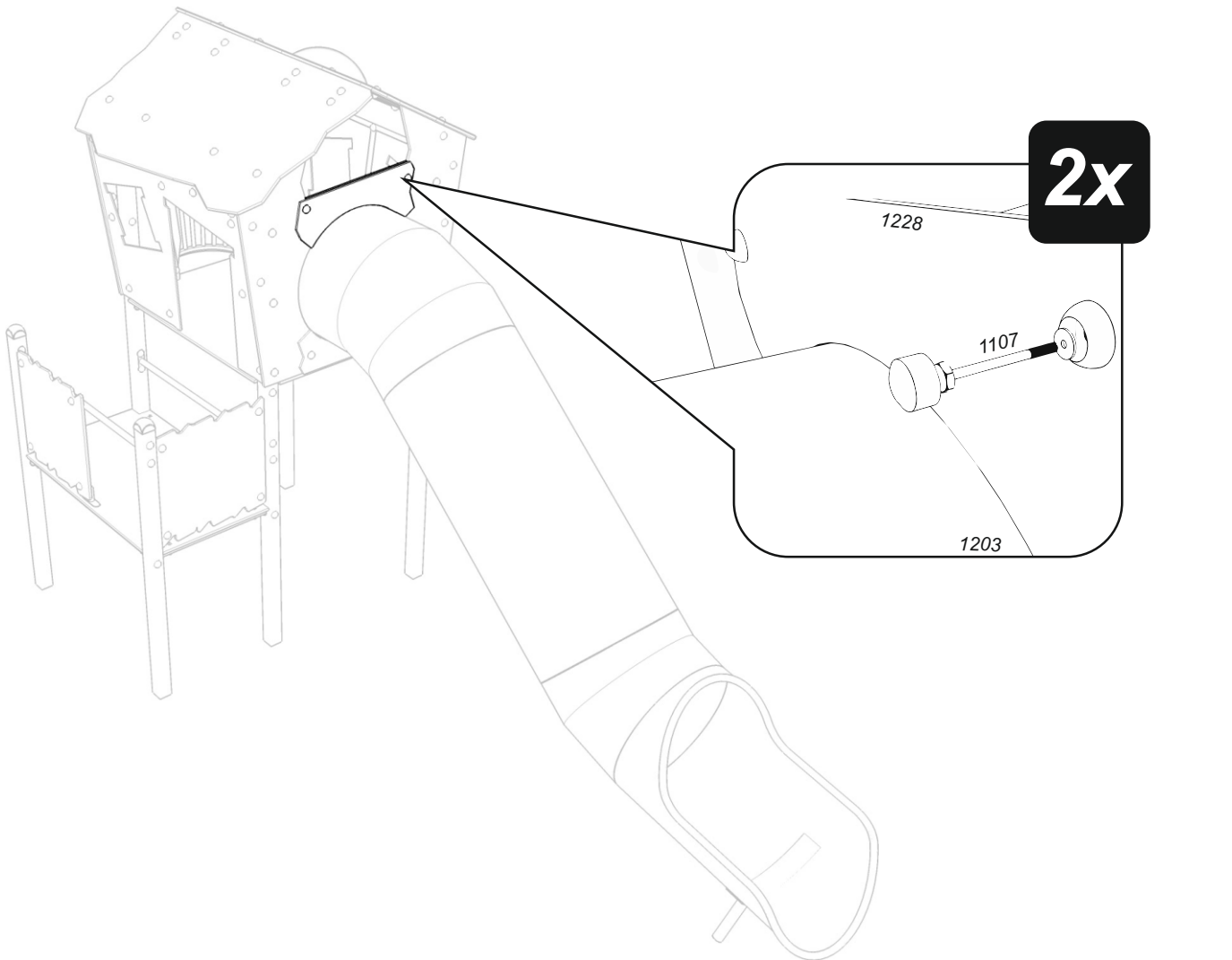
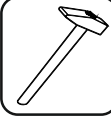
19

13

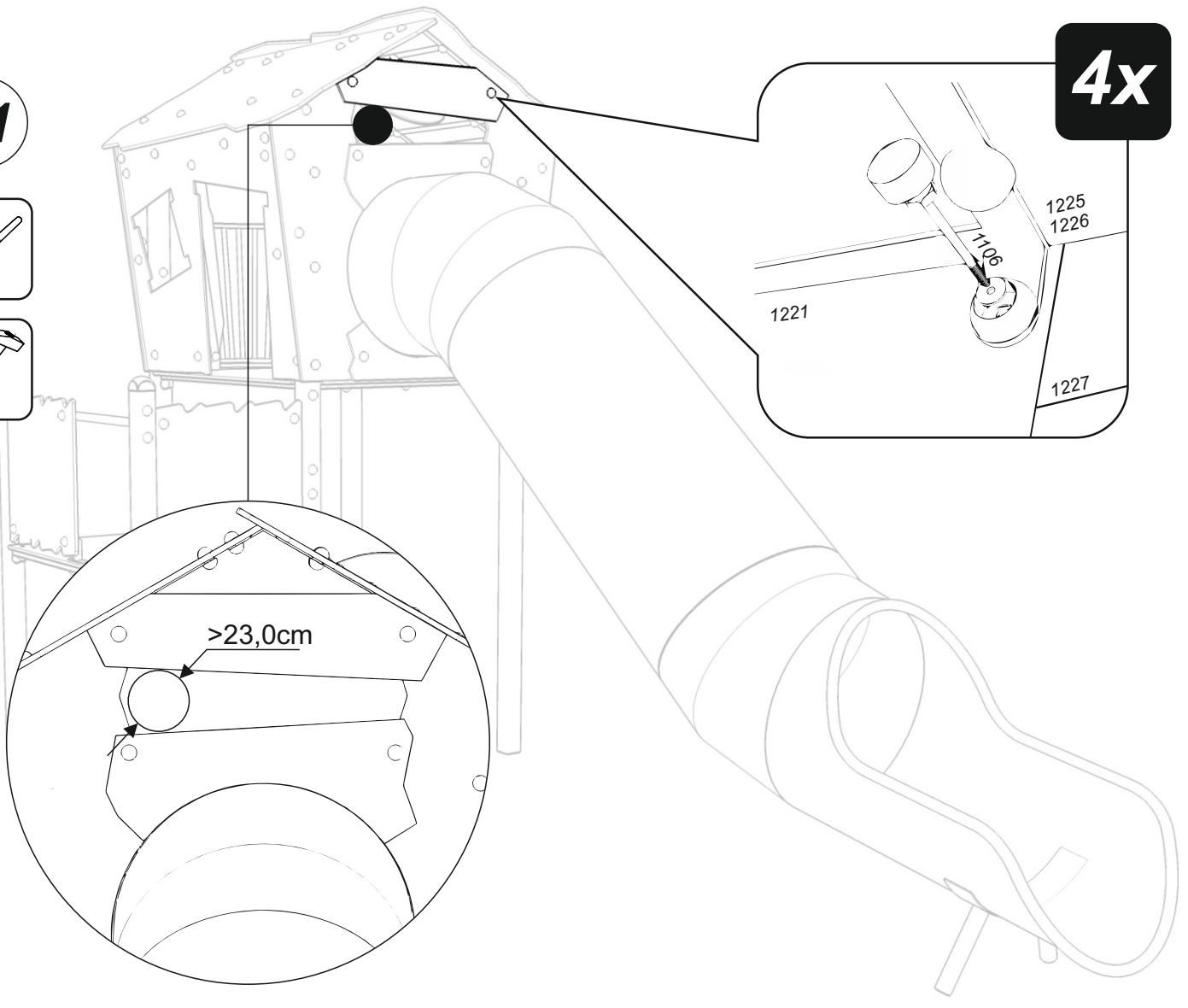


20

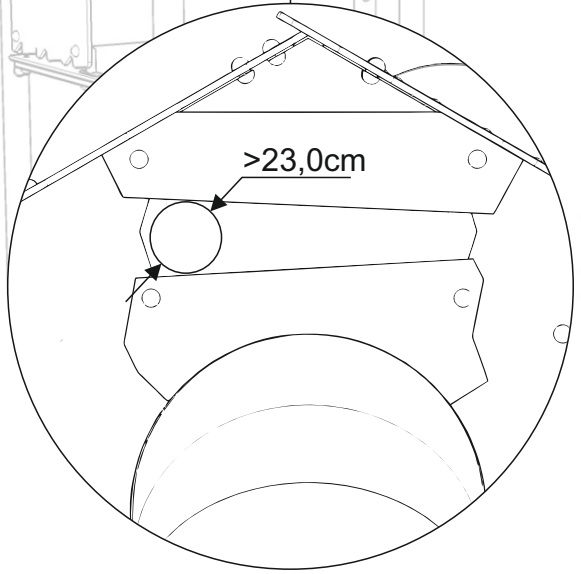
13



21



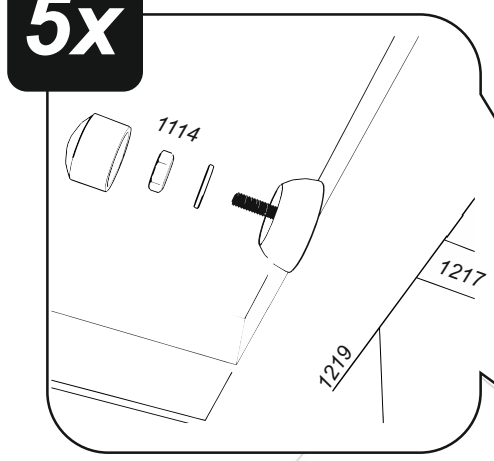
4x



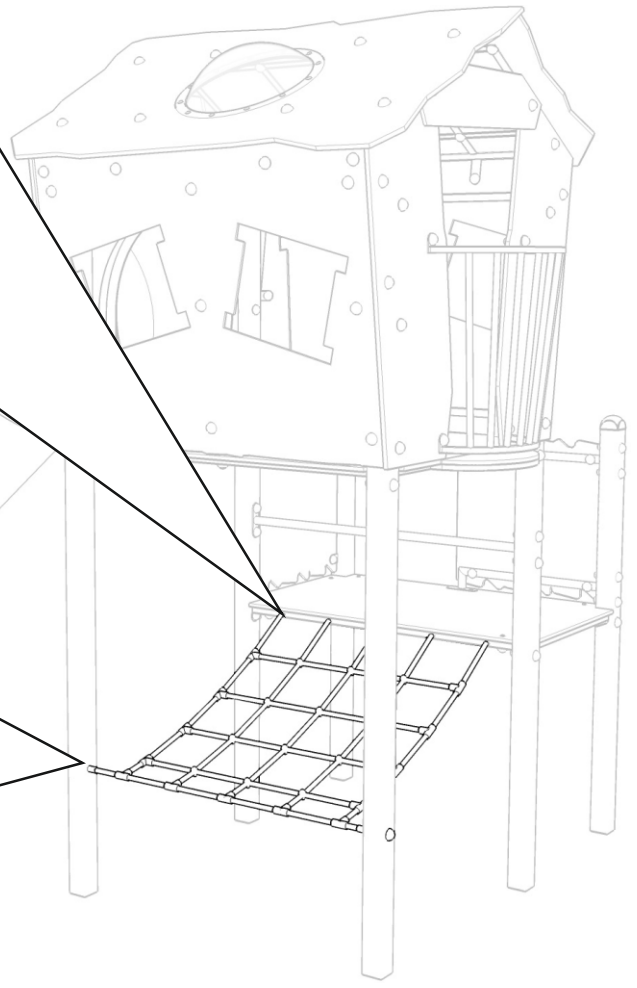
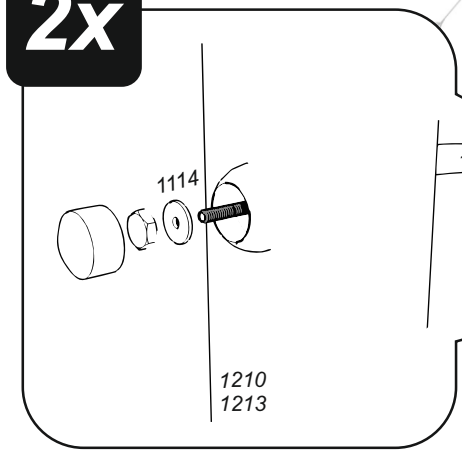
22



5x



2x



23

4x

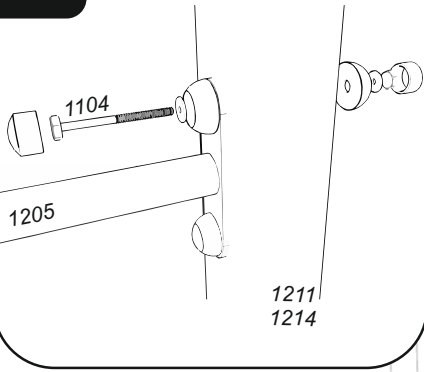
13



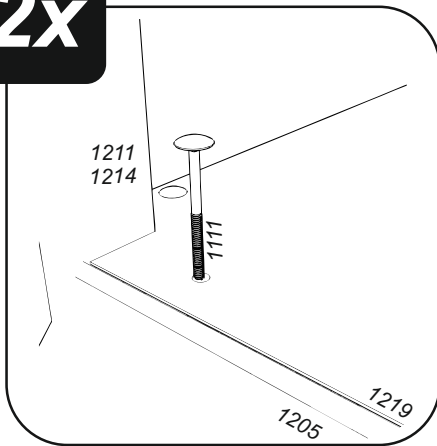
17



48h



2x



!

**POZIOM
GRUNTU**
(zgodnie z PN-EN 1177)

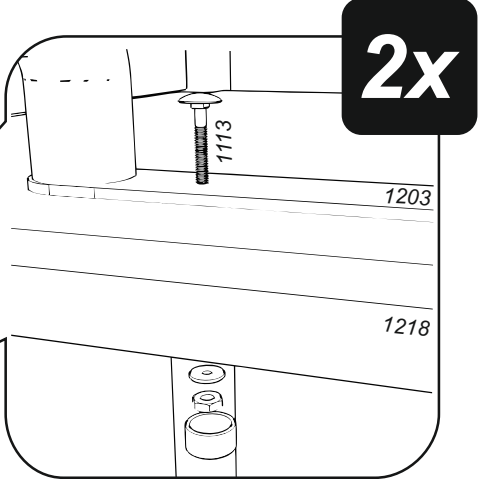
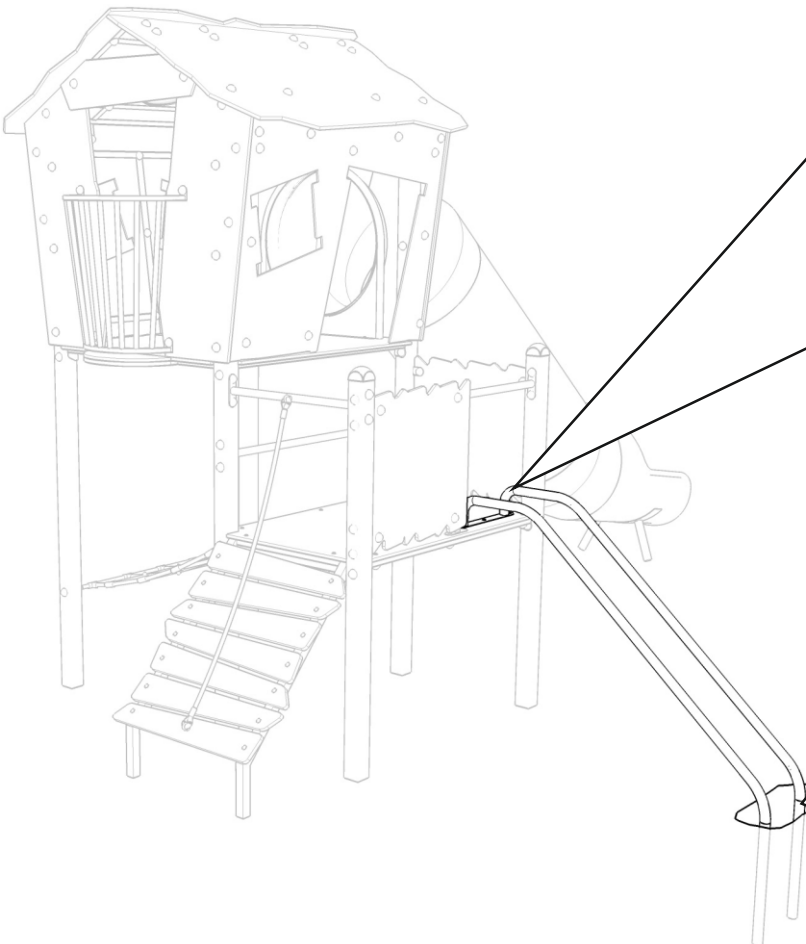
ground level

24

13



48h



2x

!

**POZIOM
GRUNTU**
(zgodnie z PN-EN 1177)

ground level