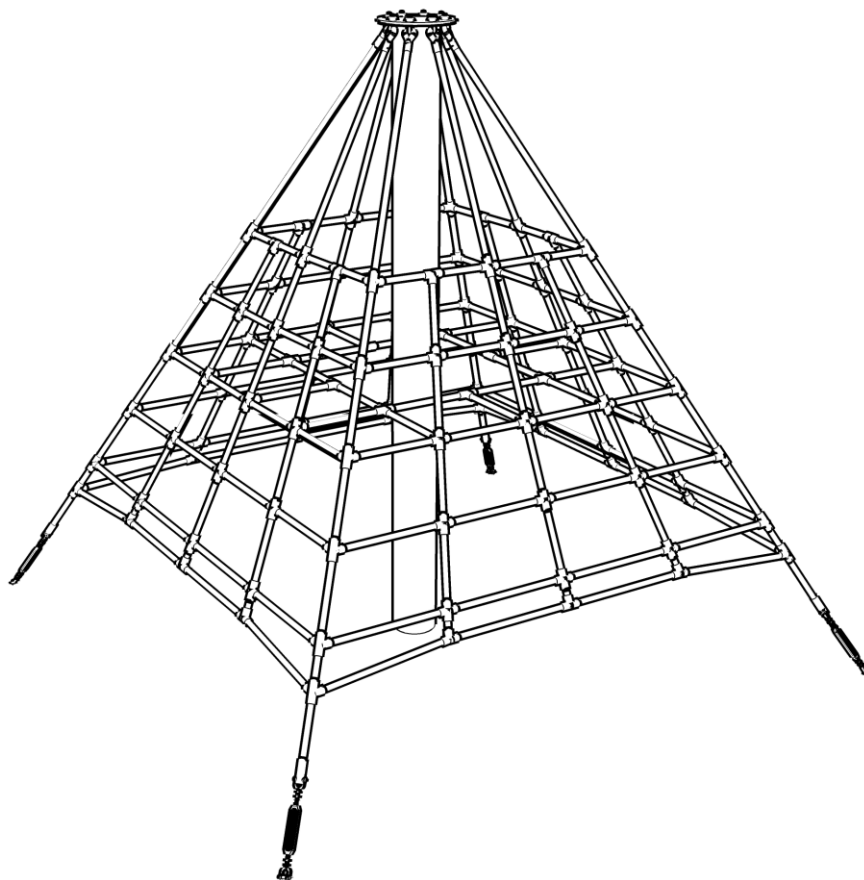
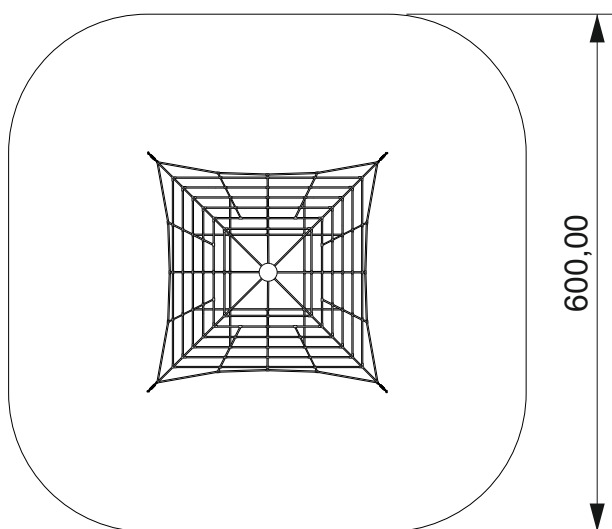


## INSTRUKCJA MONTAŻU INSTALLATION INSTRUCTIONS

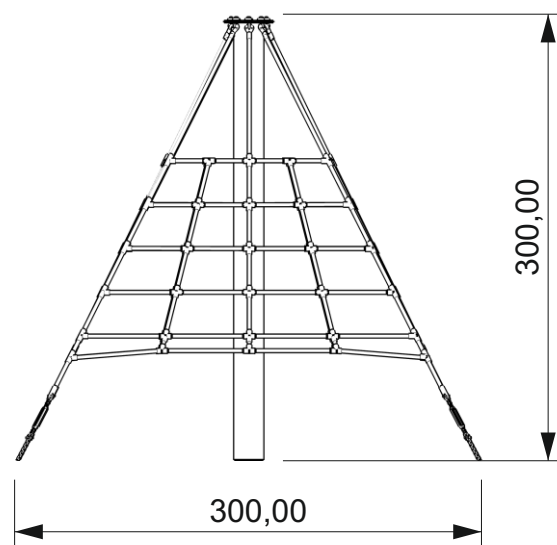
nr kat. 0418  
art. N° 0418



### STREFA BEZPIECZEŃSTWA safety zone



### WYMIARY URZĄDZENIA dimensions

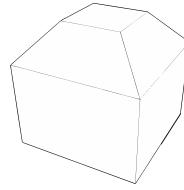


### NARZĘDZIA tools



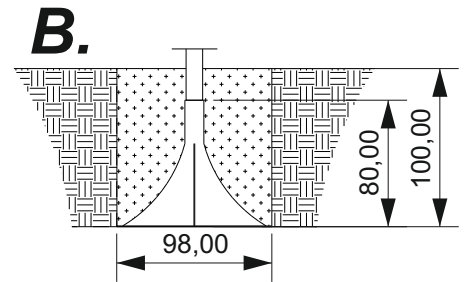
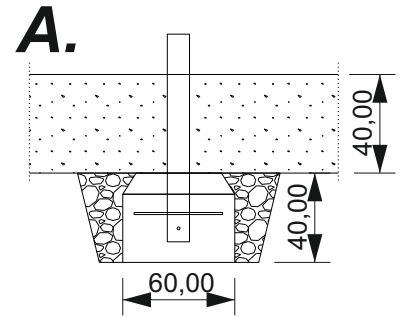
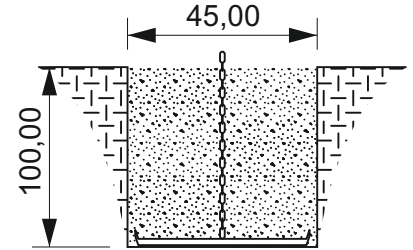
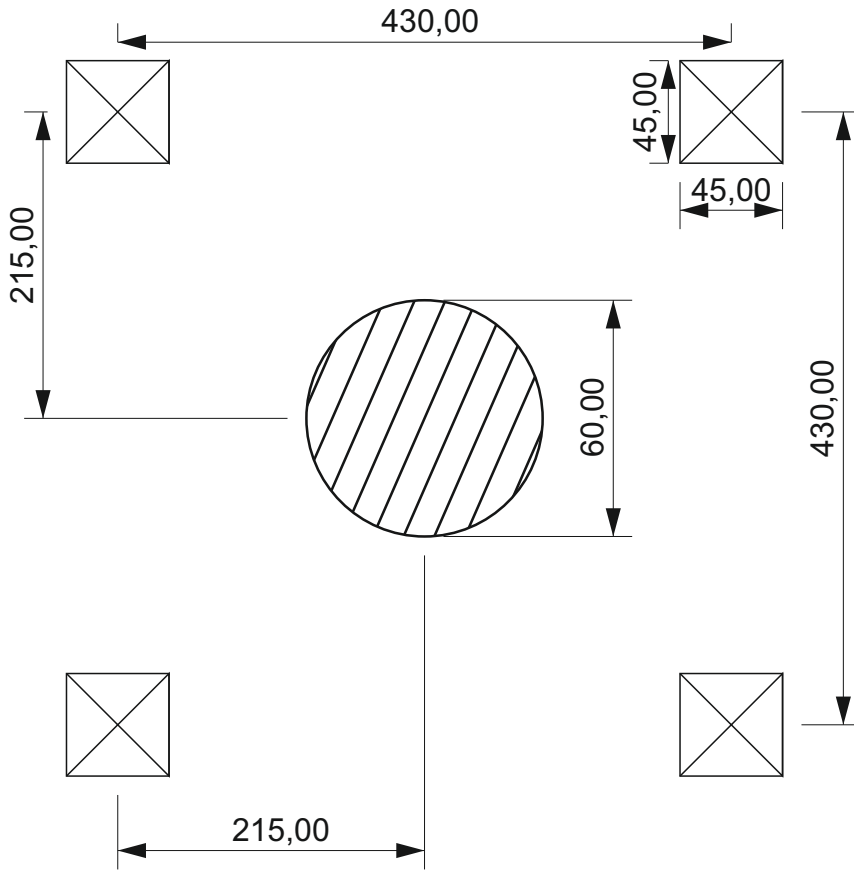
# FUNDAMENTY

basement



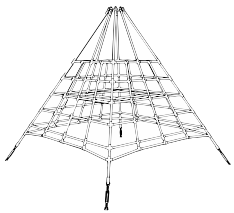
1x

60x60x40cm - 0,144 m<sup>3</sup>



# ELEMENTY SKŁADOWE

components



1x

1201



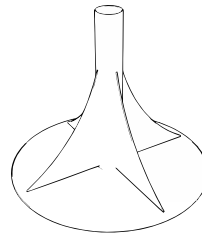
1x

1202



4x

1203

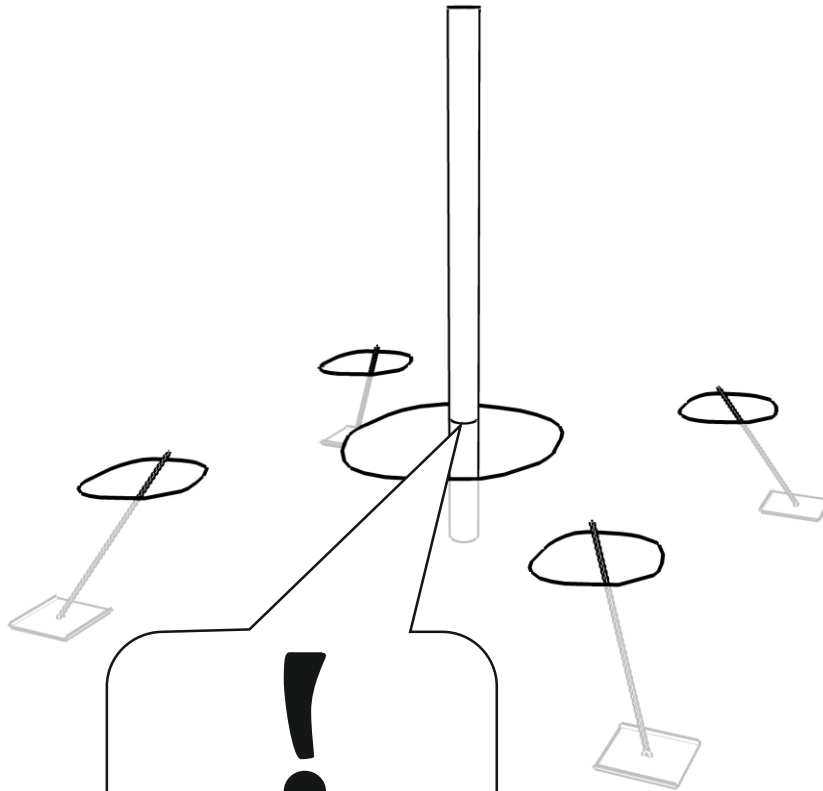


1x

1204

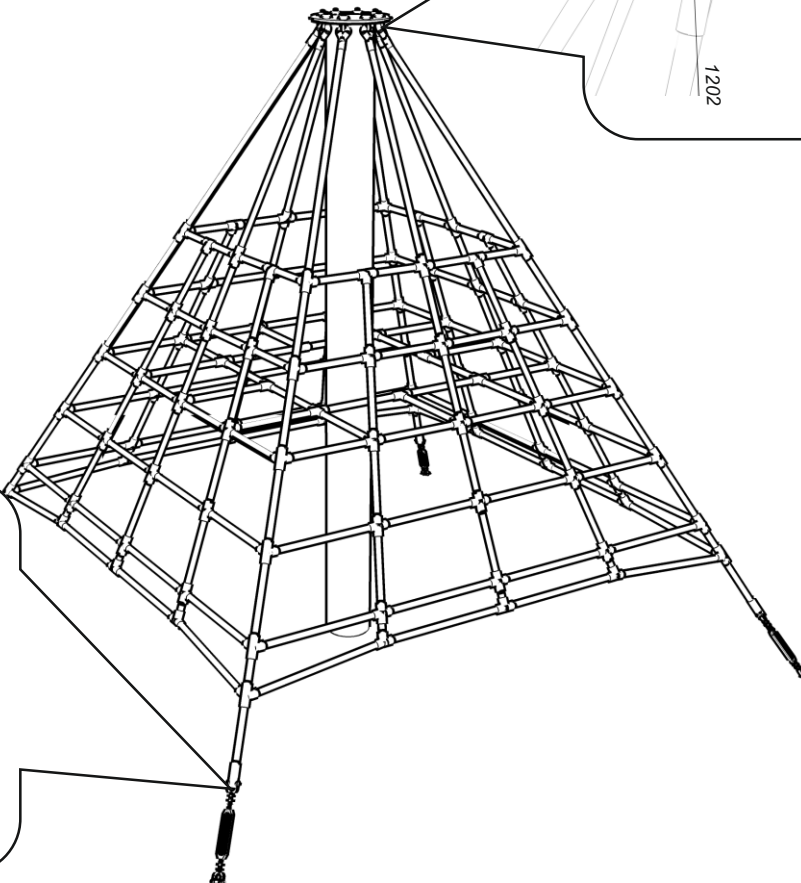
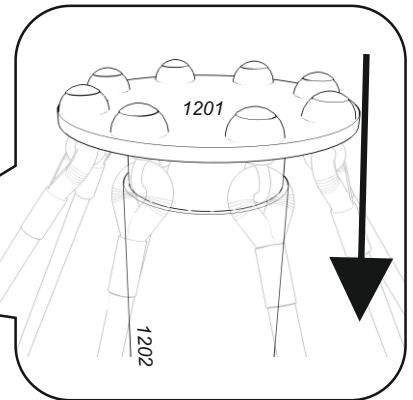
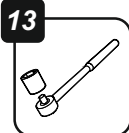
# A

1

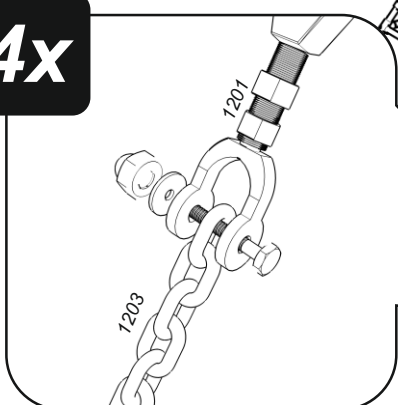


**!**  
**POZIOM  
GRUNTU**  
(zgodnie z PN-EN 1177)  
ground level

2

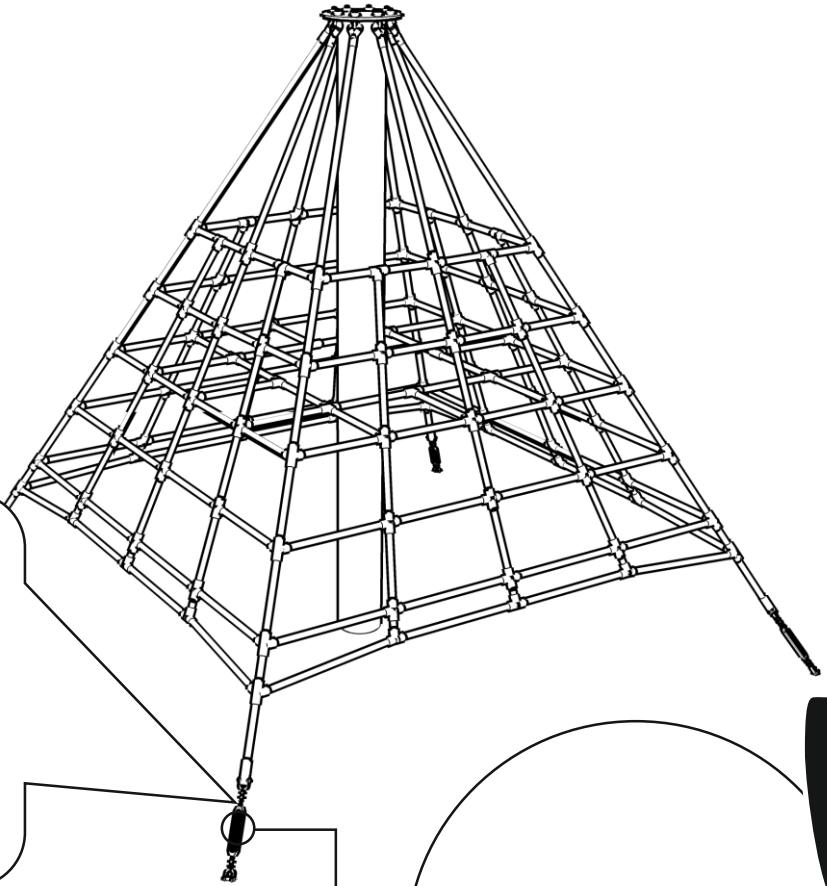


4x

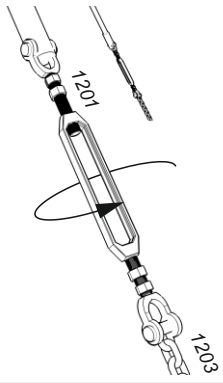


# A

3



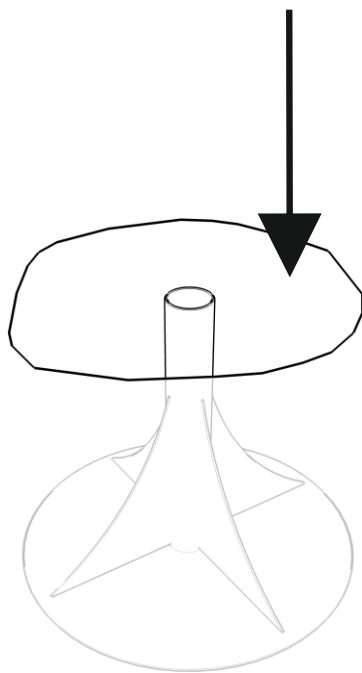
4x



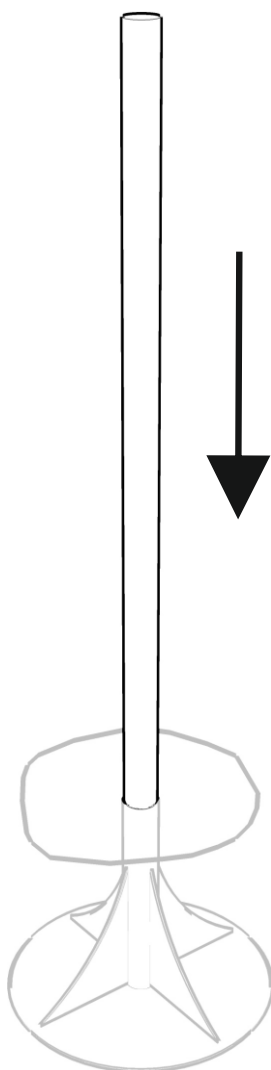
**10kN!**

# B

1

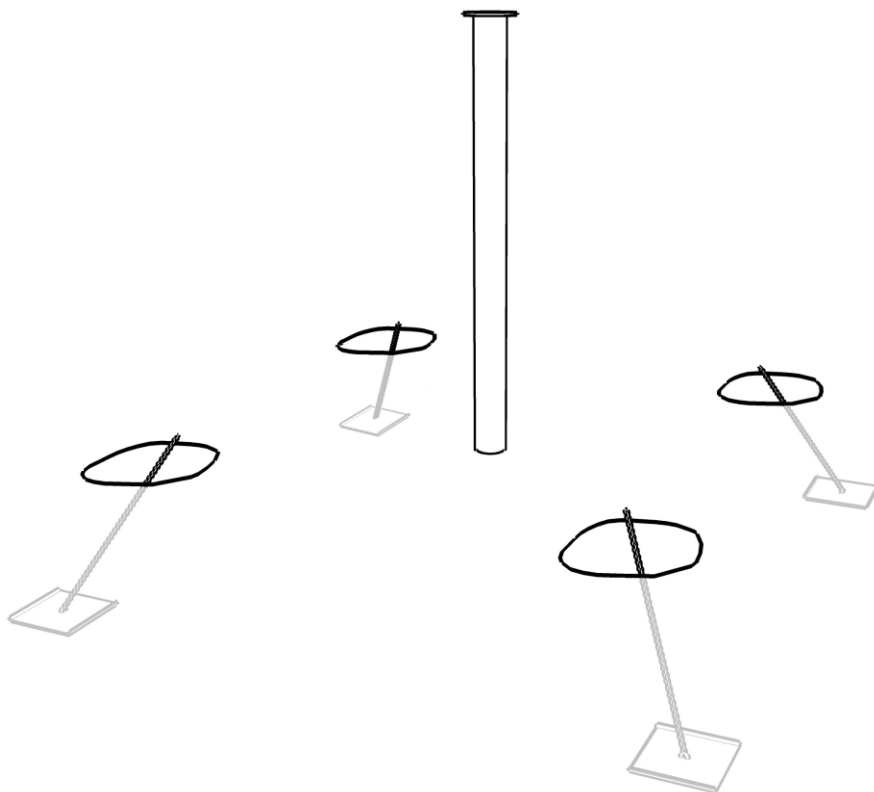


2



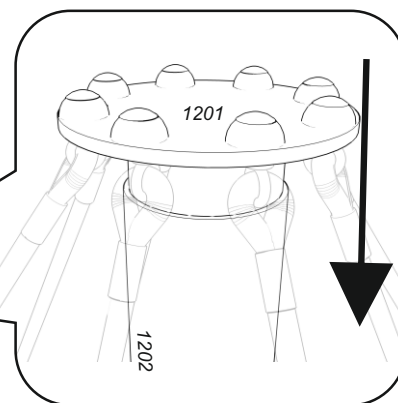
# B

3

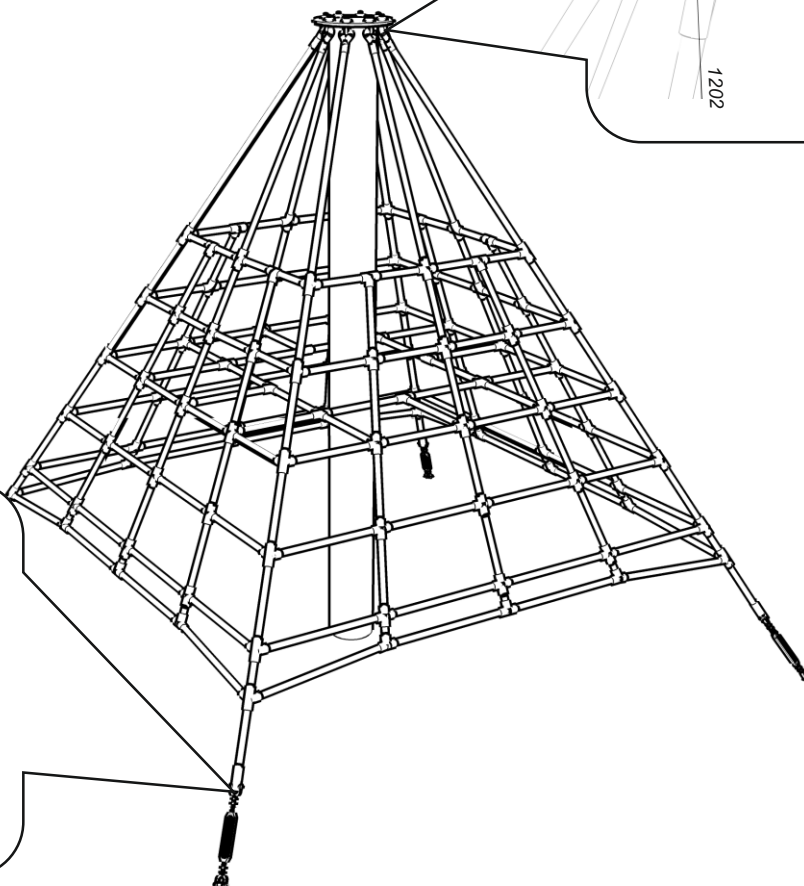
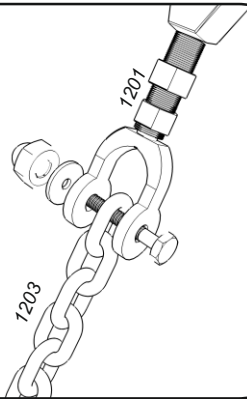


4

13



4x

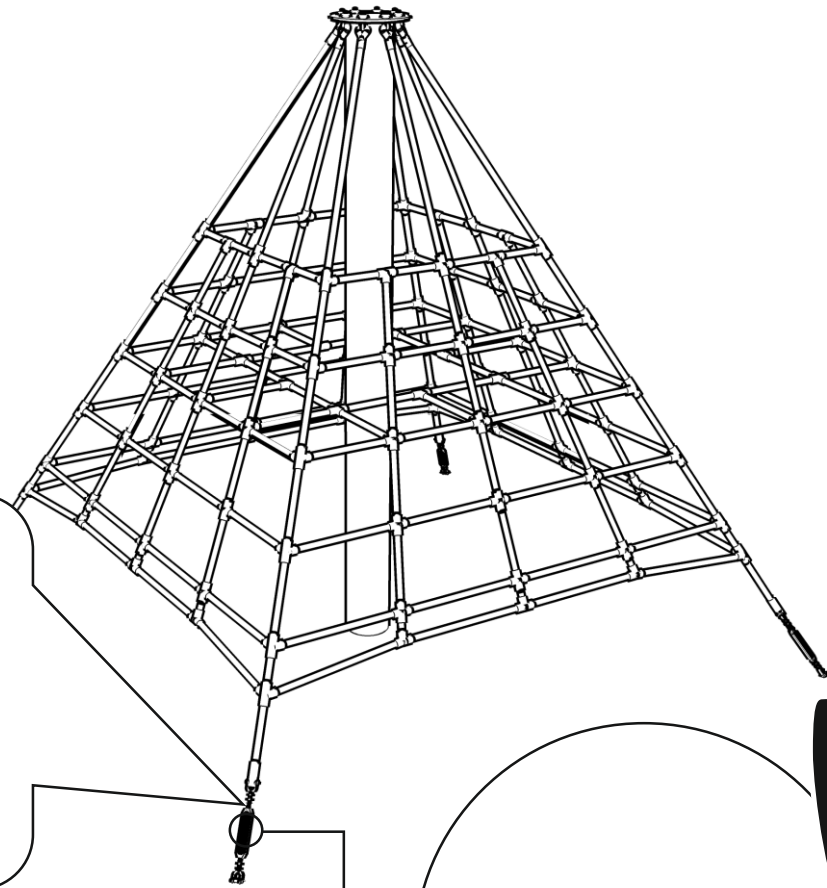
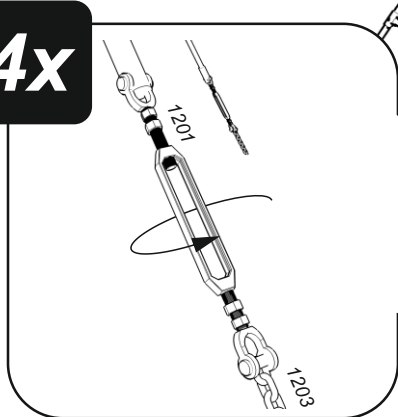


# B

5



4x



**10kN!**