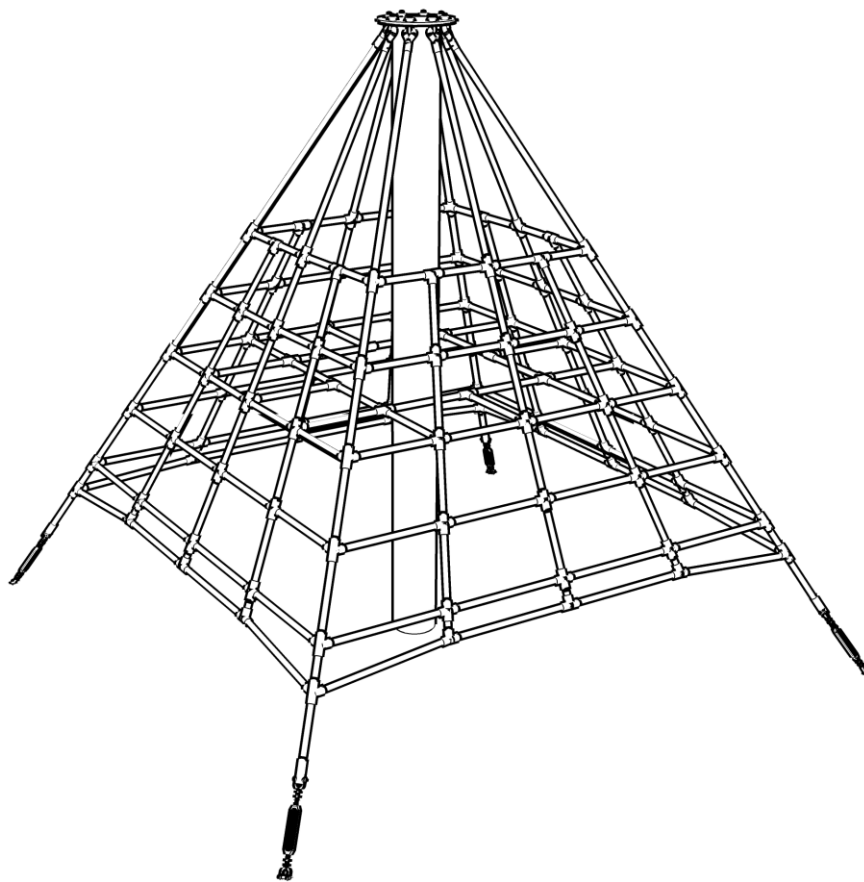
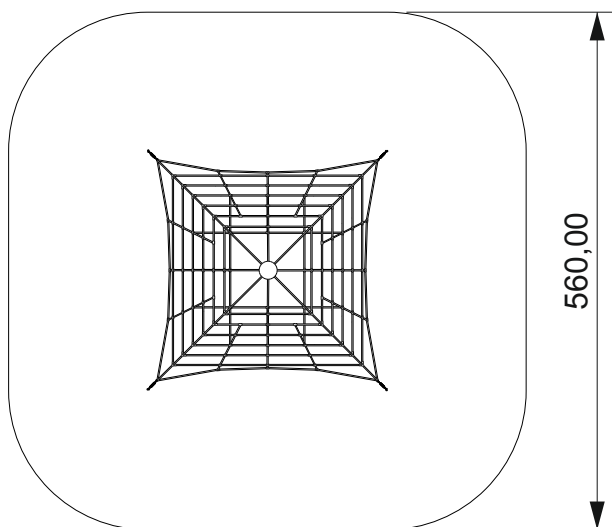


INSTRUKCJA MONTAŻU INSTALLATION INSTRUCTIONS

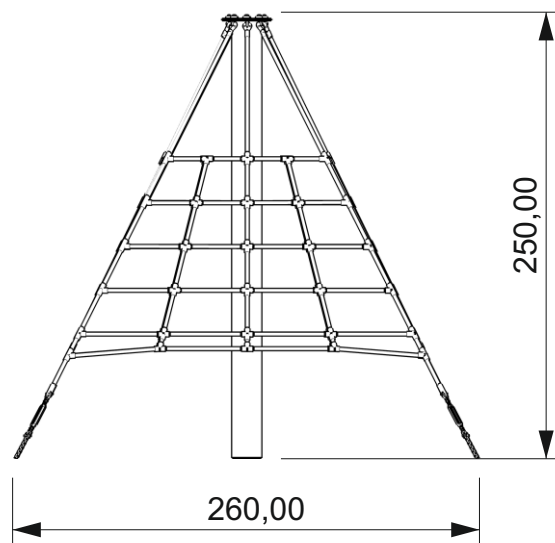
nr kat. 0417
art. N° 0417



STREFA BEZPIECZEŃSTWA safety zone



WYMIARY URZĄDZENIA dimensions

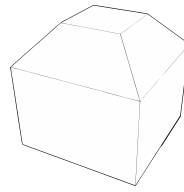


NARZĘDZIA tools



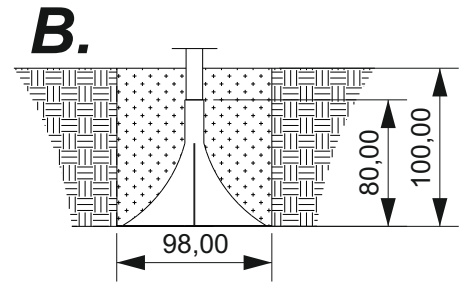
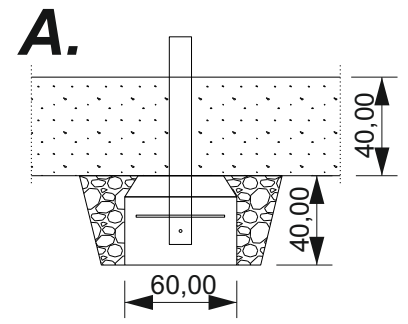
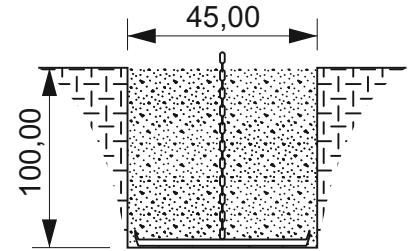
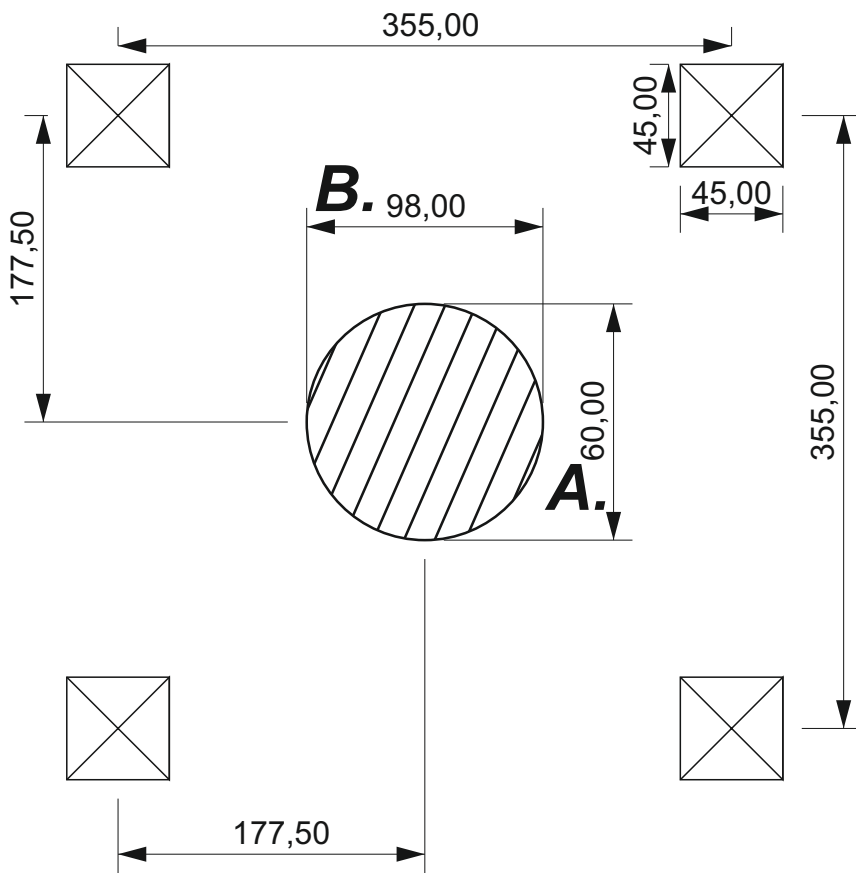
FUNDAMENTY

basement



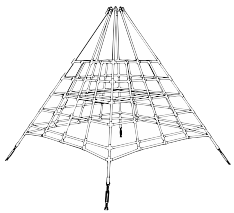
1x

60x60x40cm - 0,144 m³



ELEMENTY SKŁADOWE

components



1x

1201



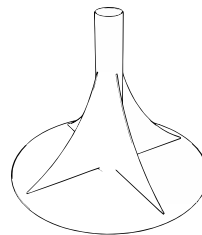
1x

1202



4x

1203

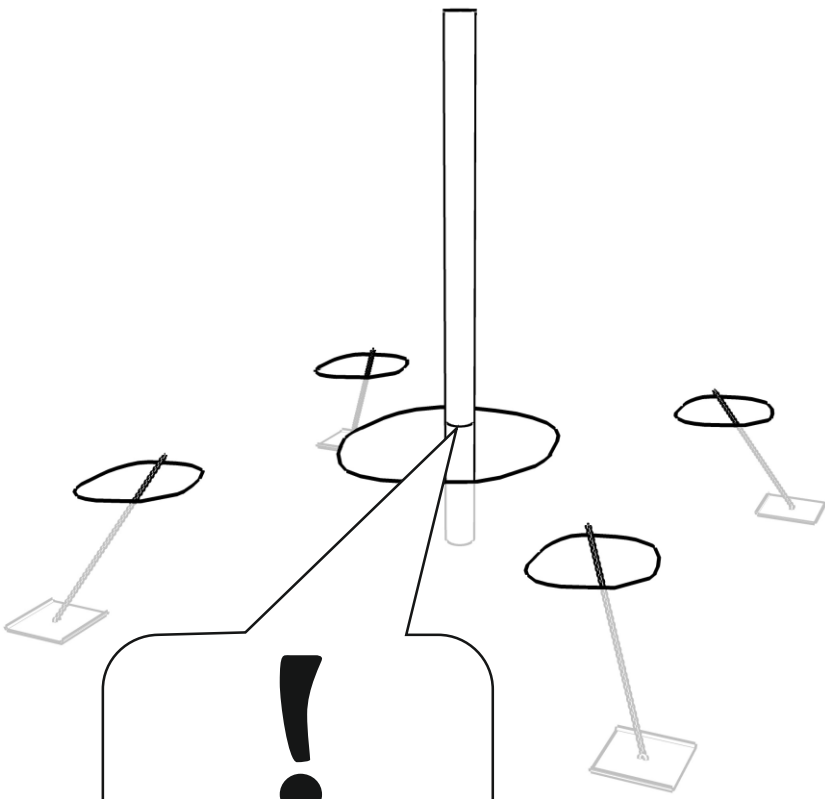


1x

1204

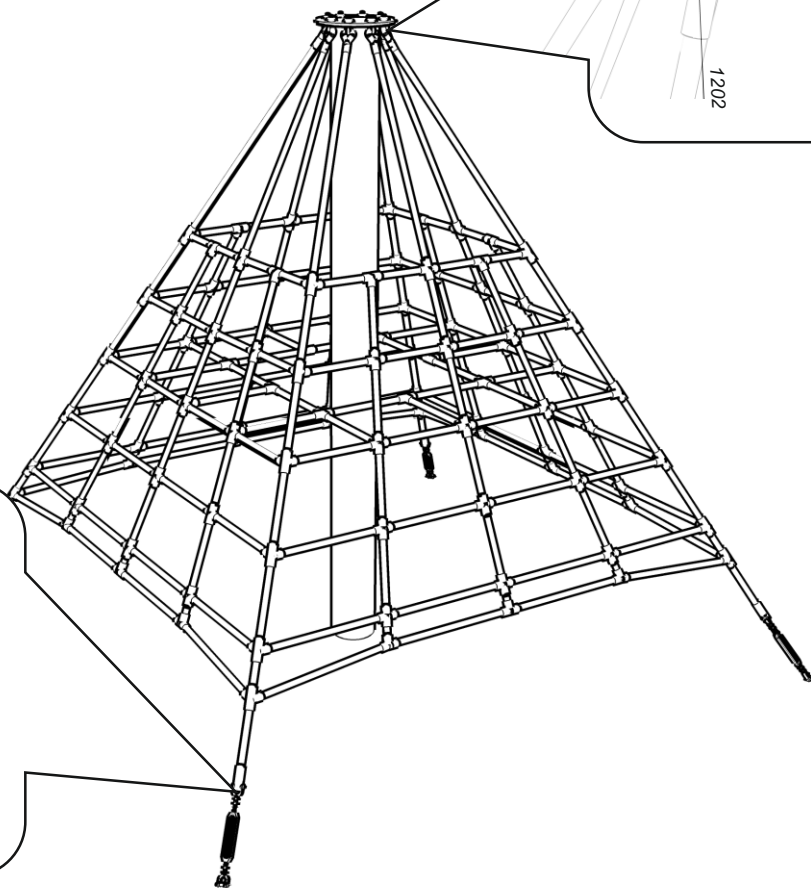
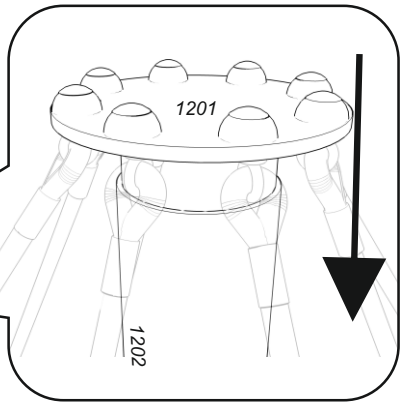
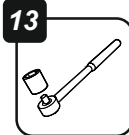
A

1

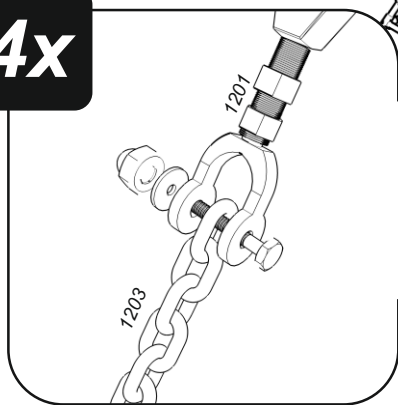


!
**POZIOM
GRUNTU**
(zgodnie z PN-EN 1177)
ground level

2

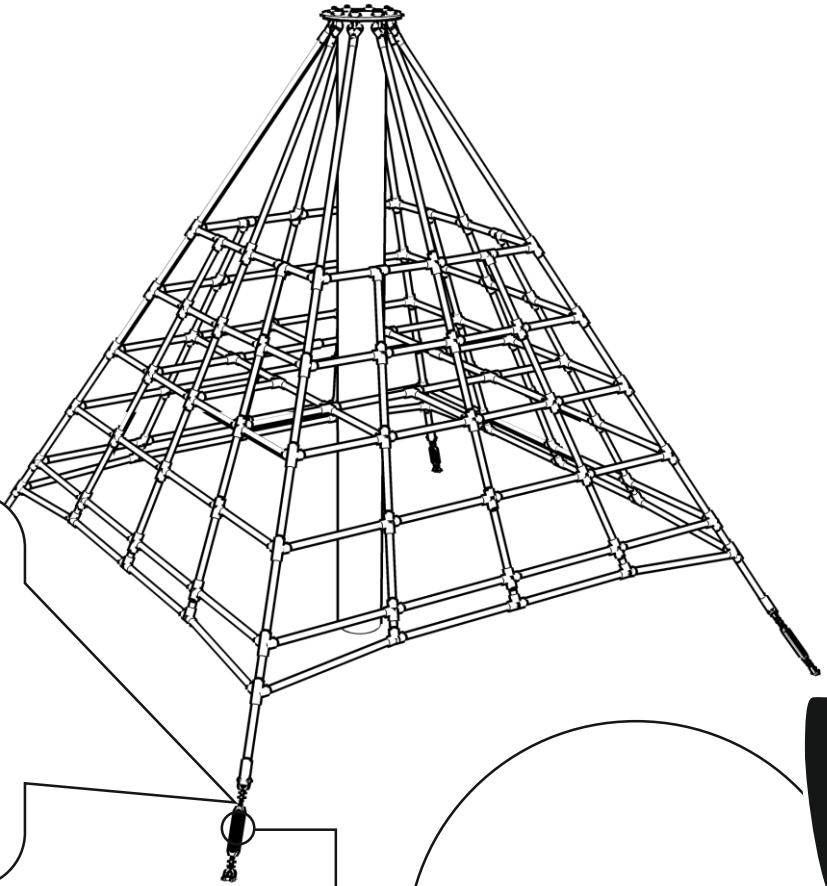


4x

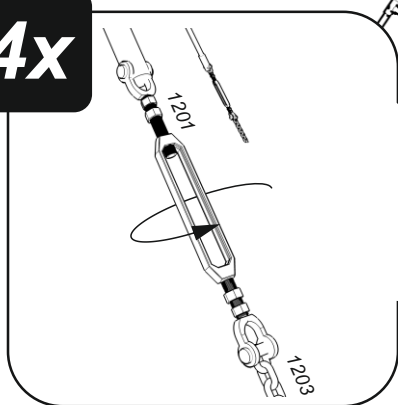


A

3



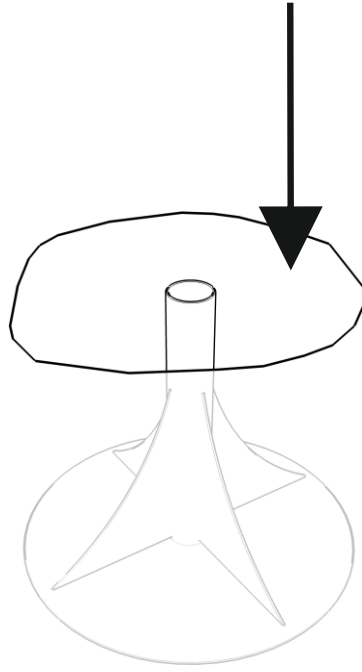
4x



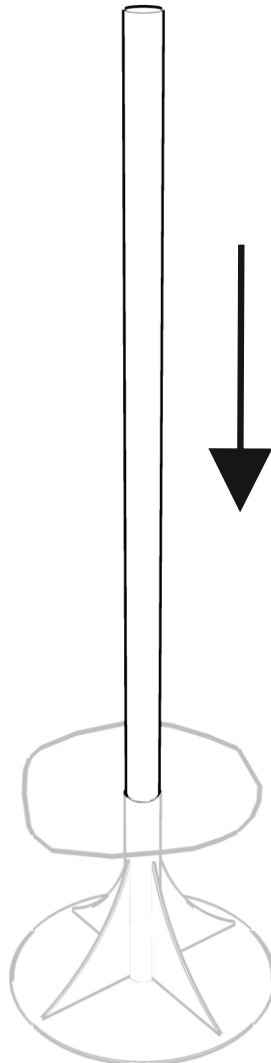
10kN!

B

1

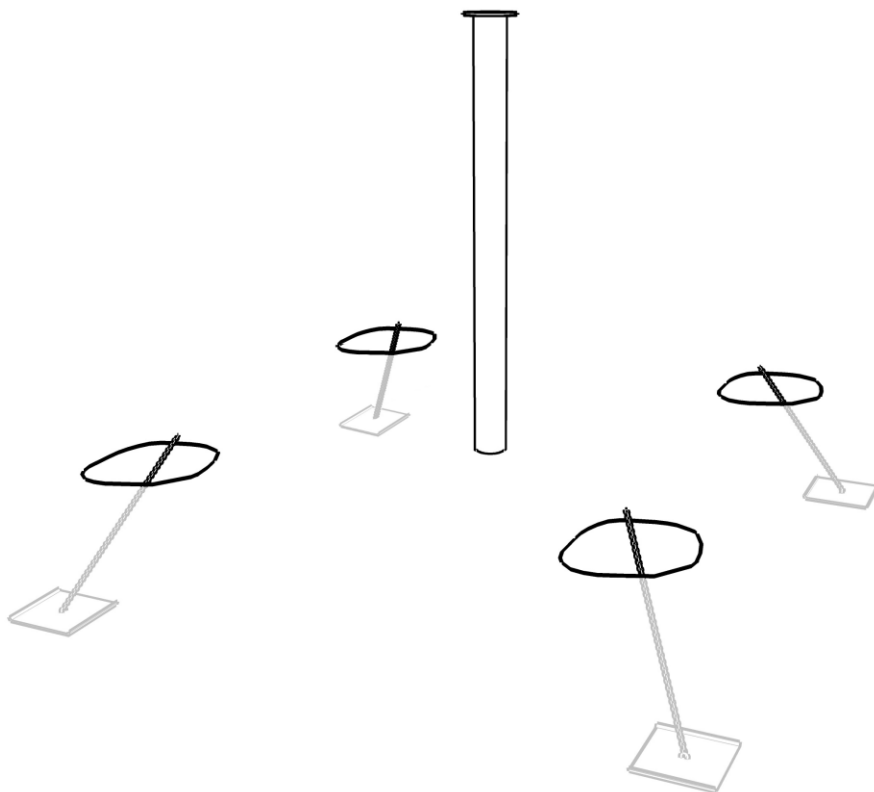


2

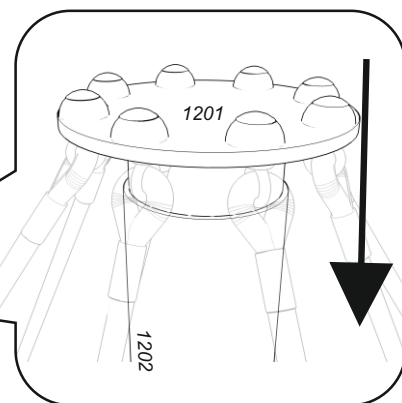


B

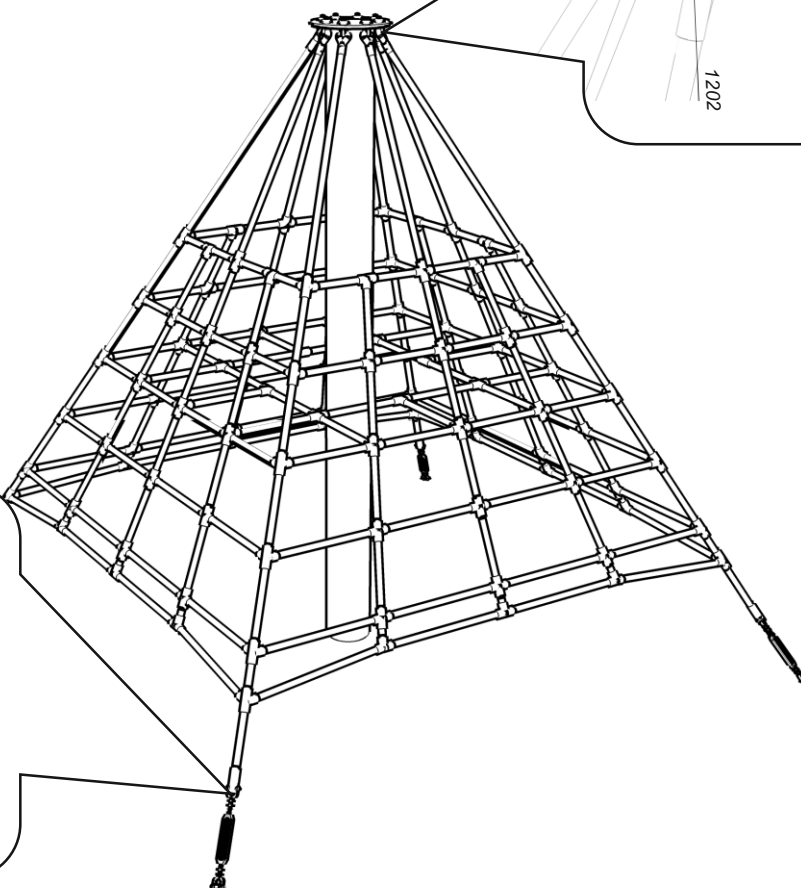
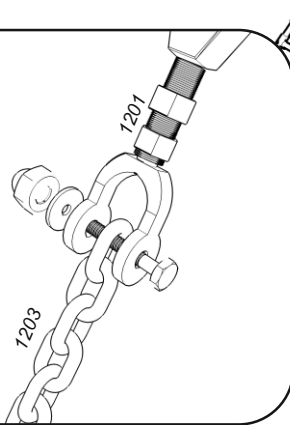
3



4



4x

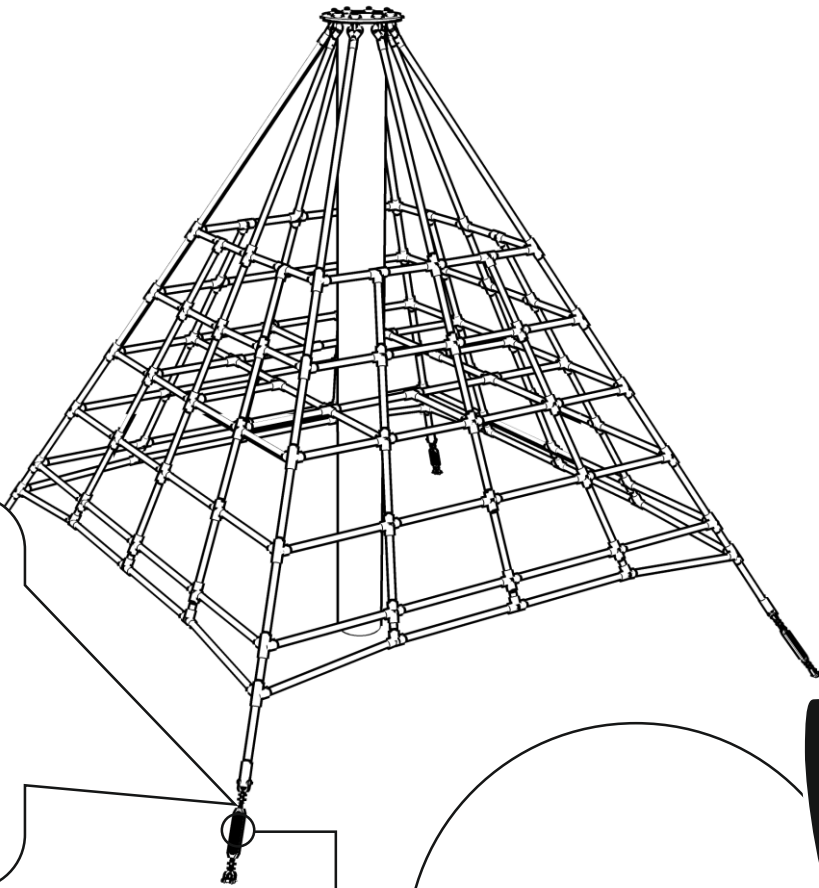
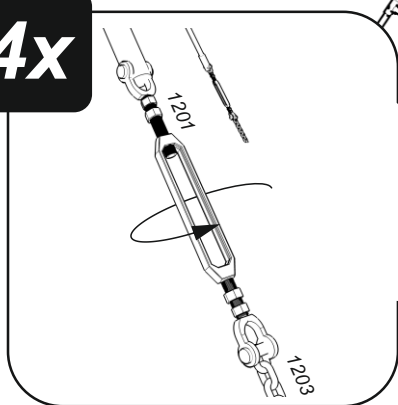


B

5



4x



10kN!