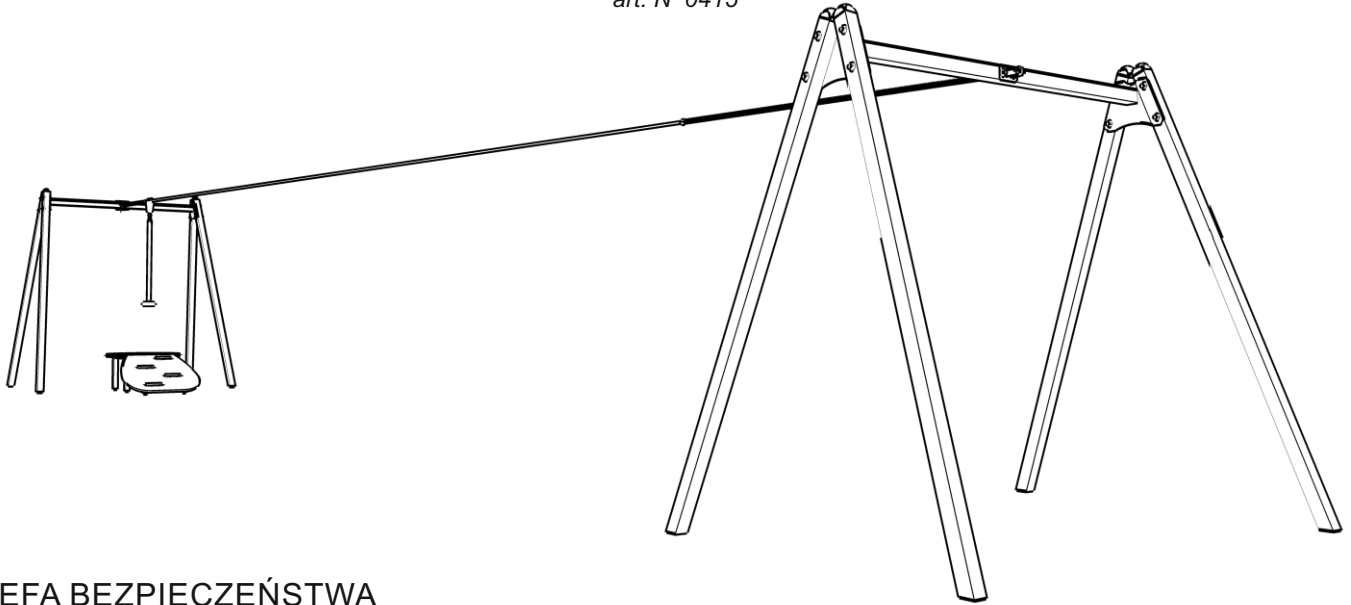
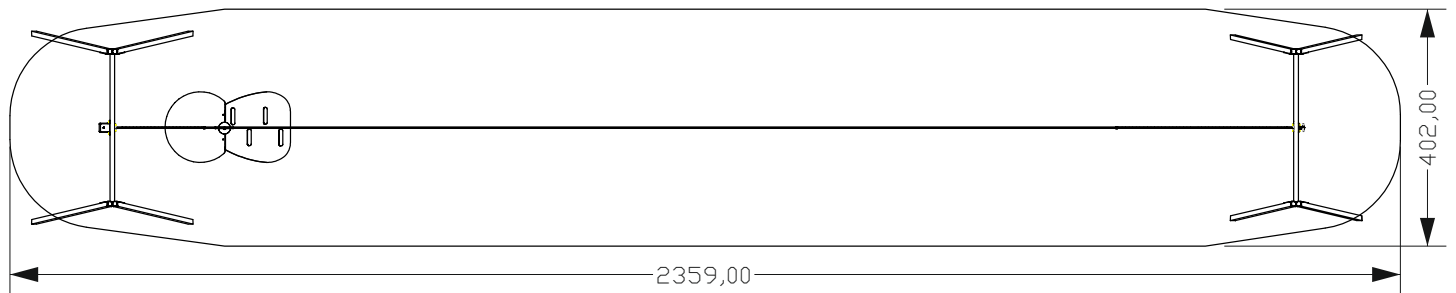


INSTRUKCJA MONTAŻU INSTALLATION INSTRUCTIONS

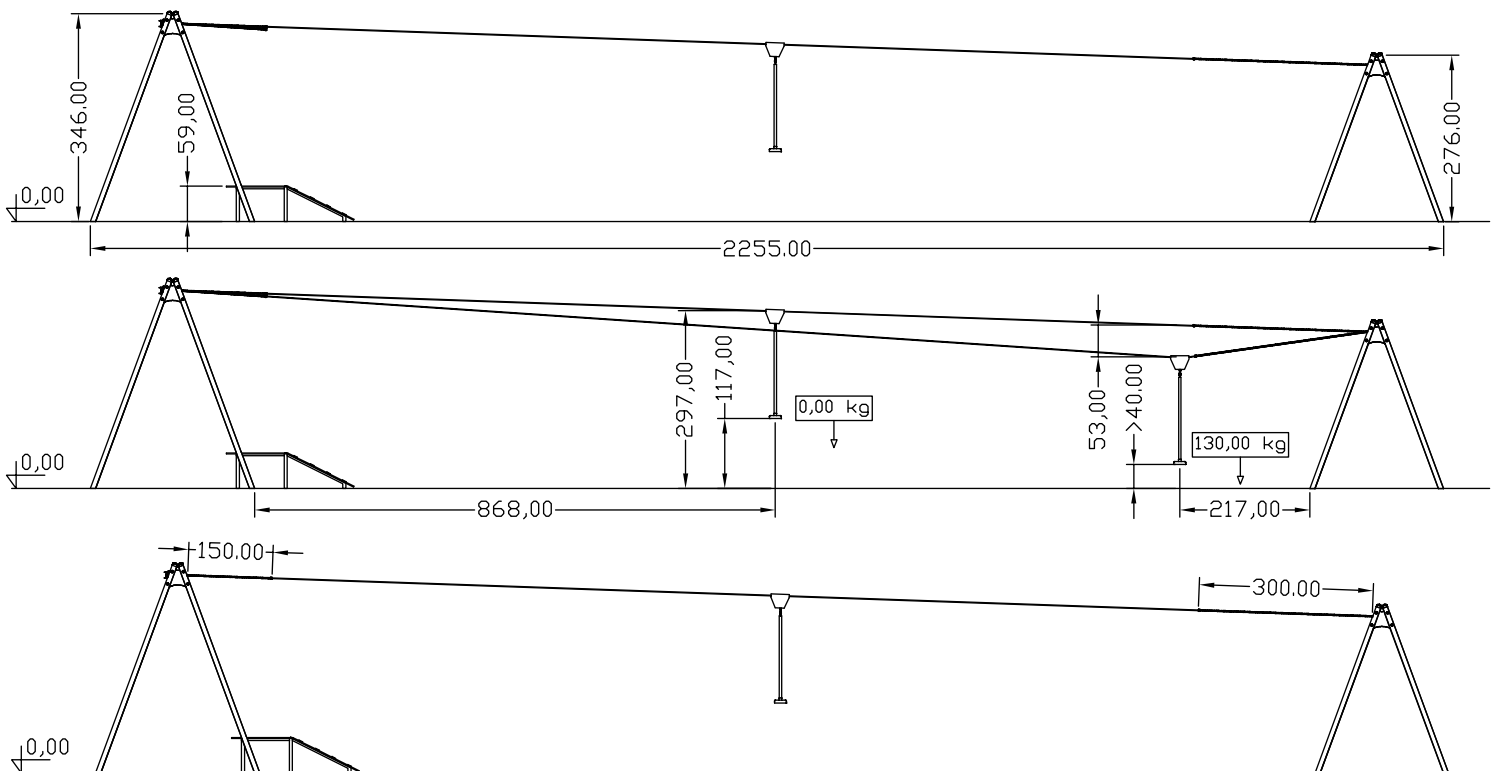
nr kat. 0415
art. N° 0415



STREFA BEZPIECZEŃSTWA safety zone



WYMIARY URZĄDZENIA dimensions



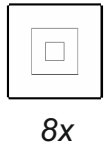
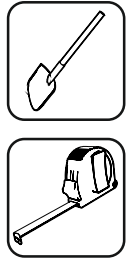
NARZĘDZIA

tools

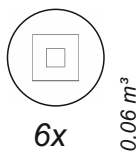
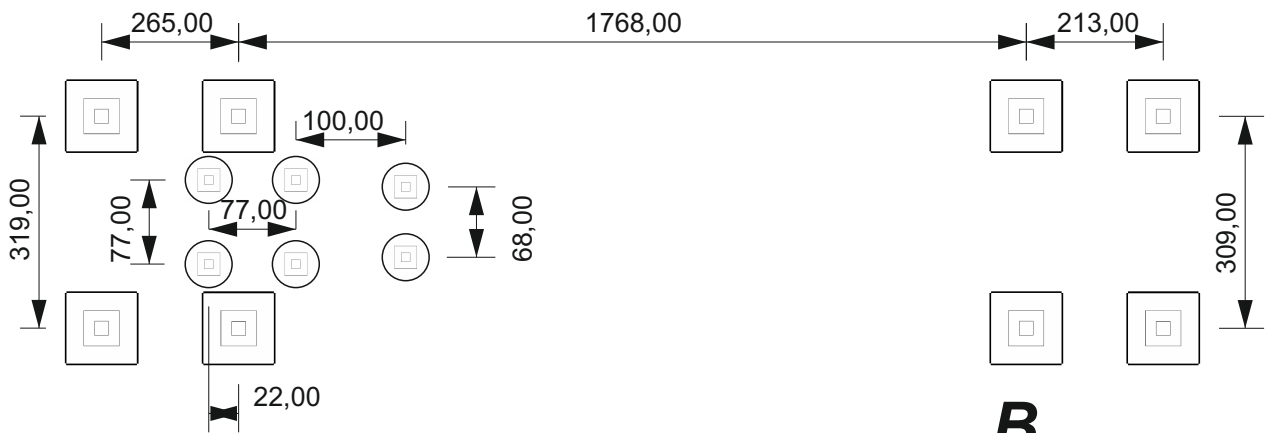
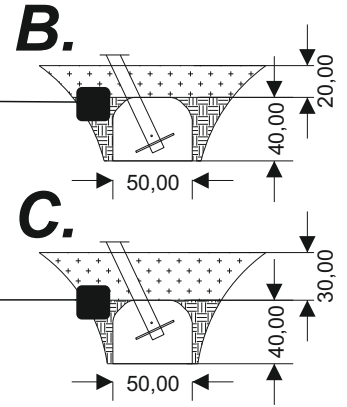
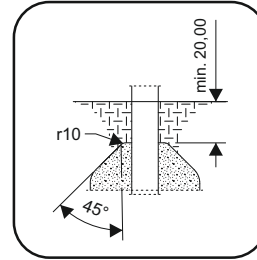
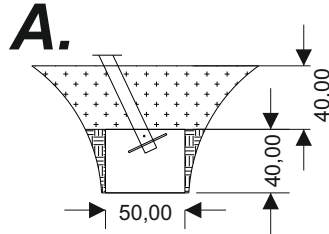


FUNDAMENTY

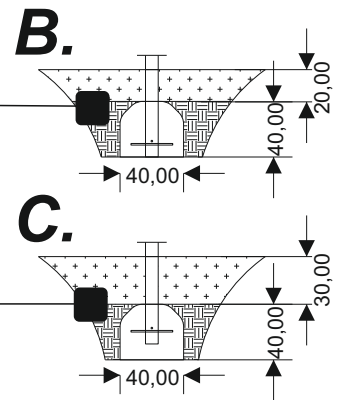
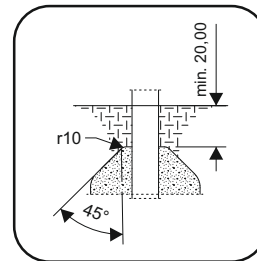
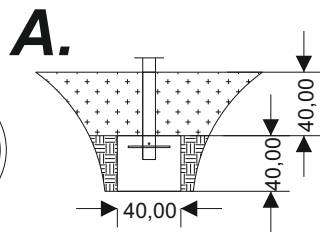
basement



0,1 m³

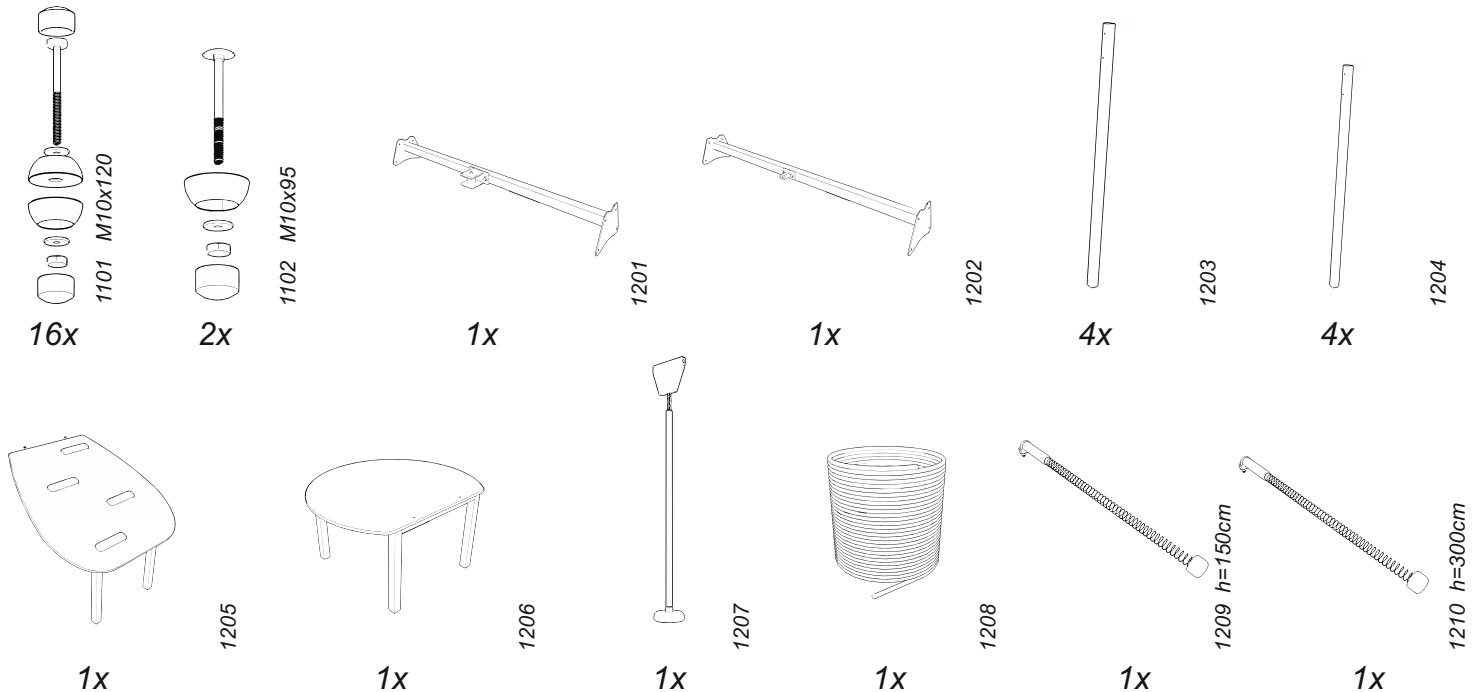


0,06 m³



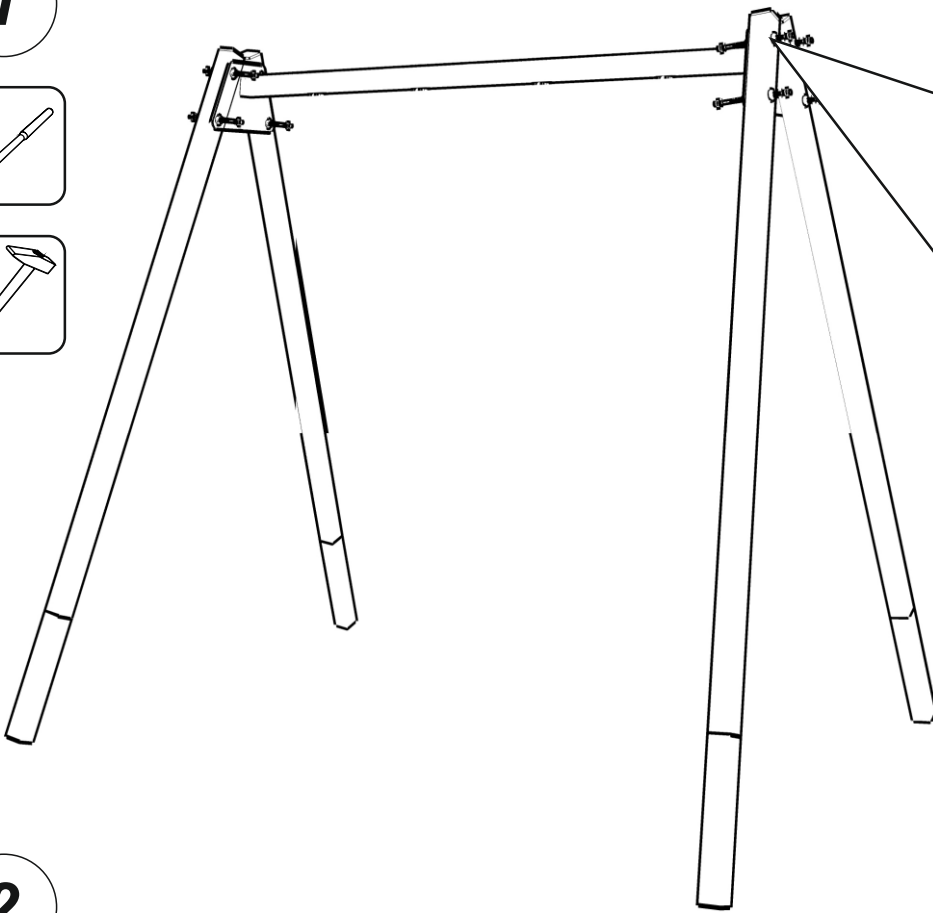
ELEMENTY SKŁADOWE

components



1

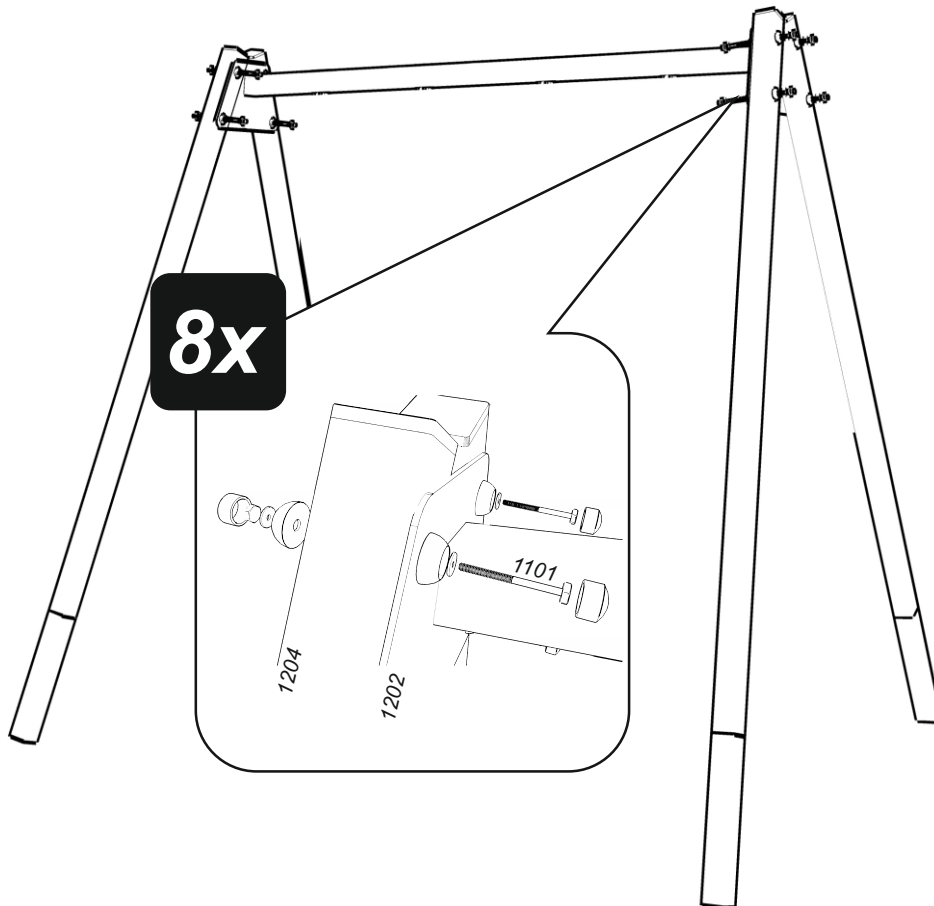
17



8x

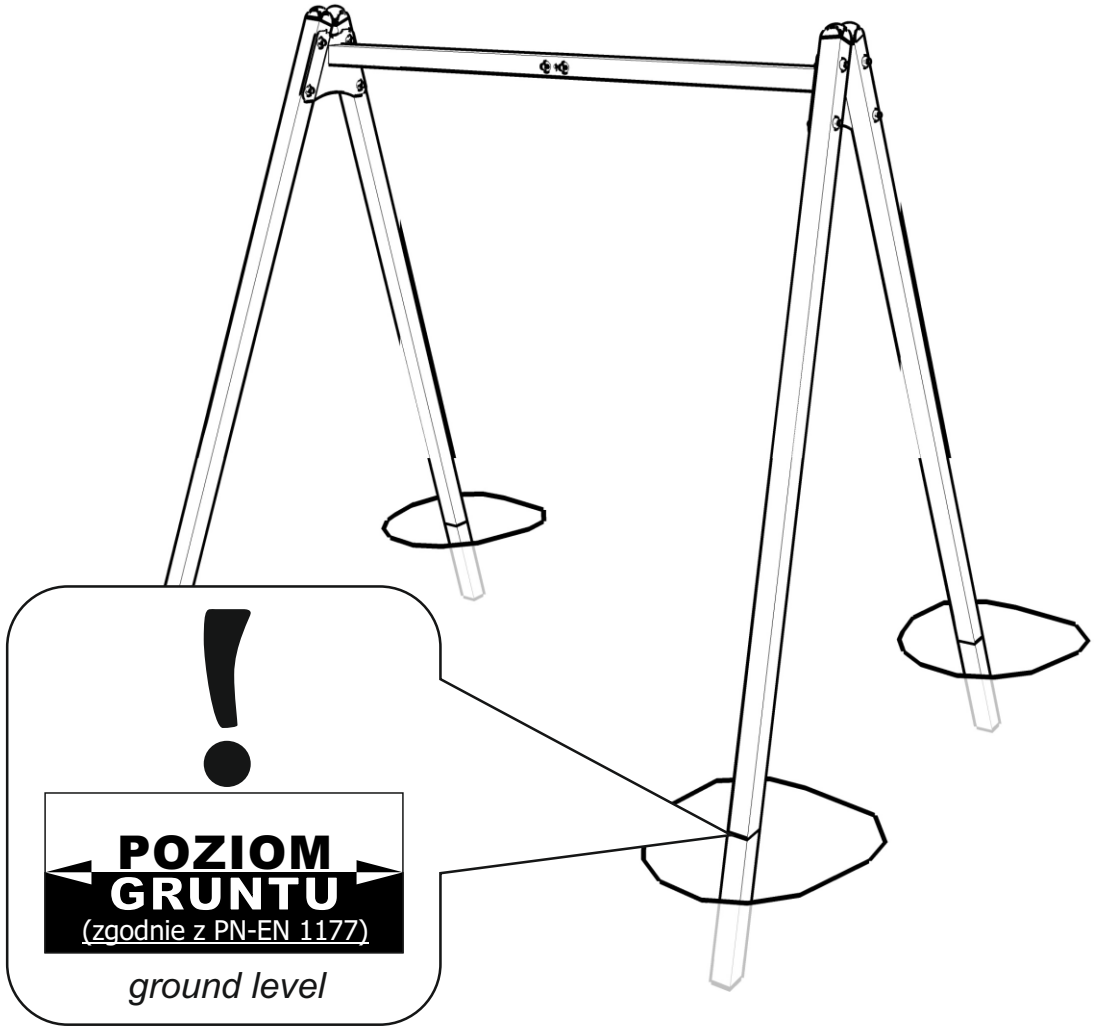
2

17

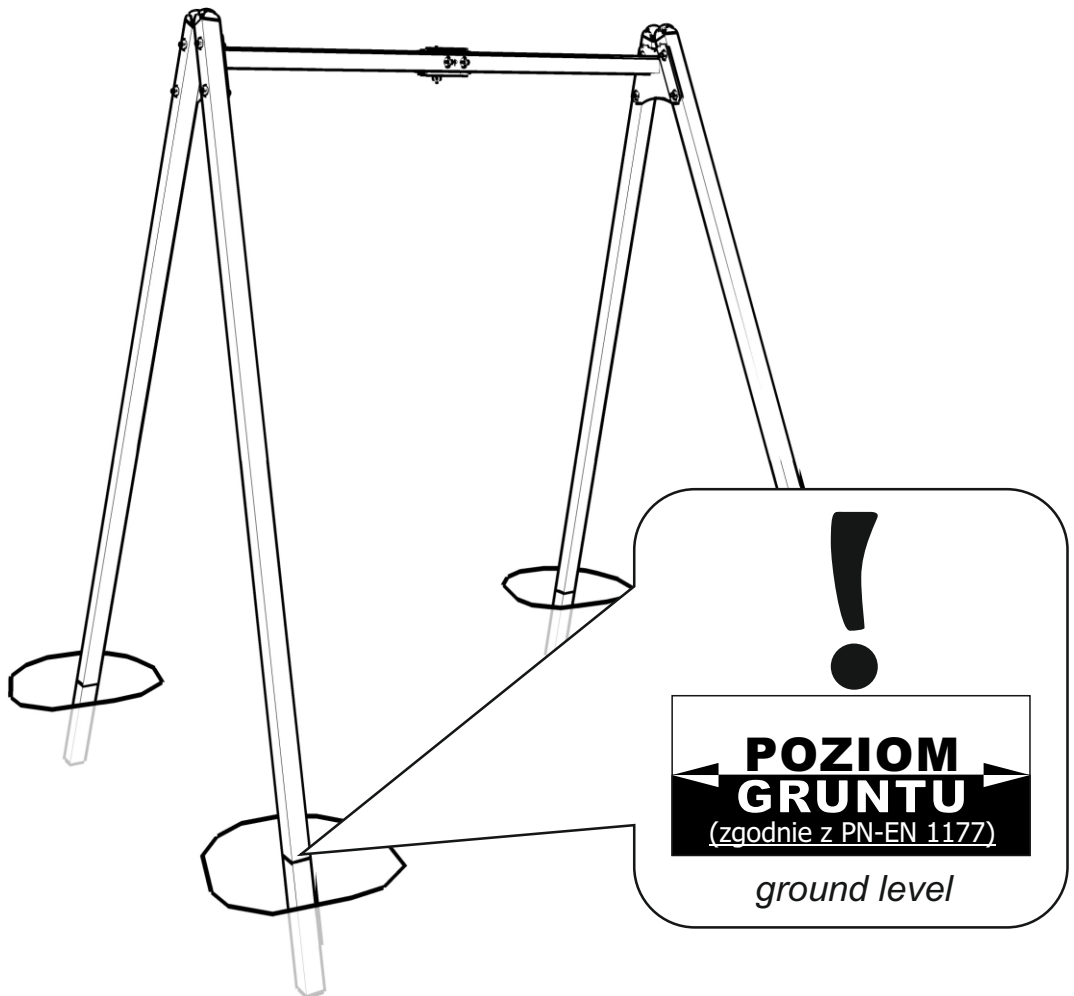


8x

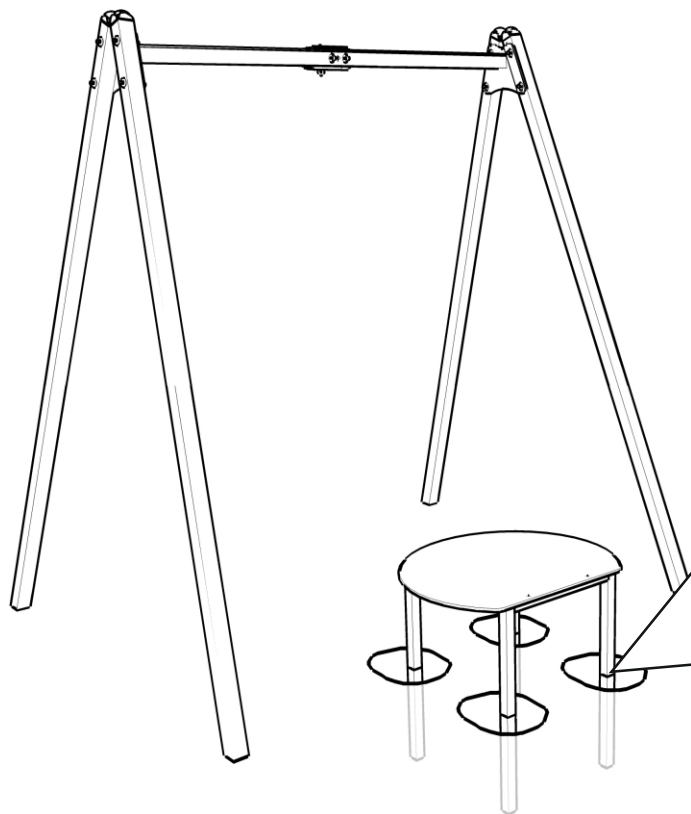
3



4



5



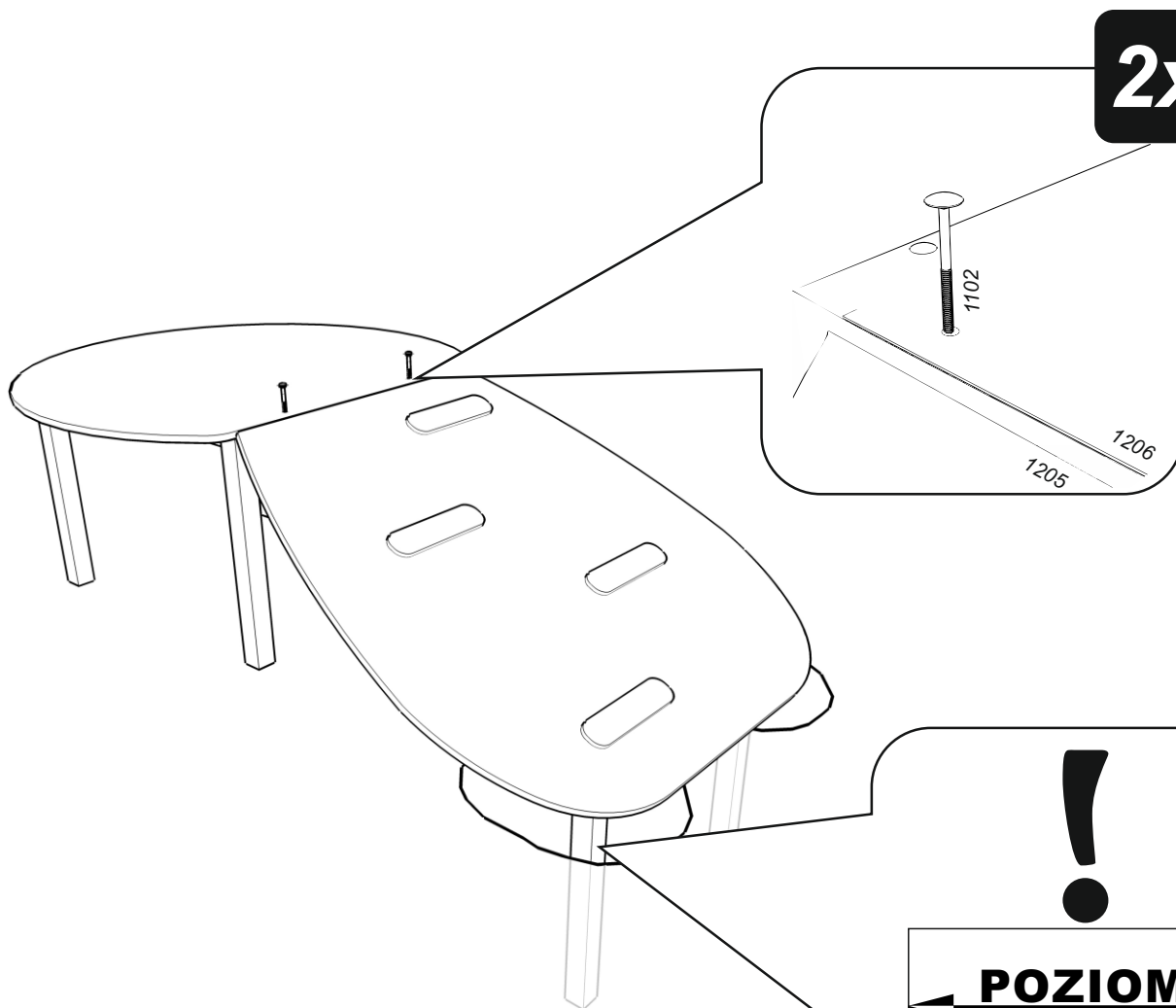
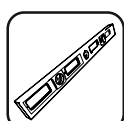
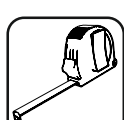
**POZIOM
GRUNTU**

(zgodnie z PN-EN 1177)

ground level

6

17



2x

1102

1205

1206

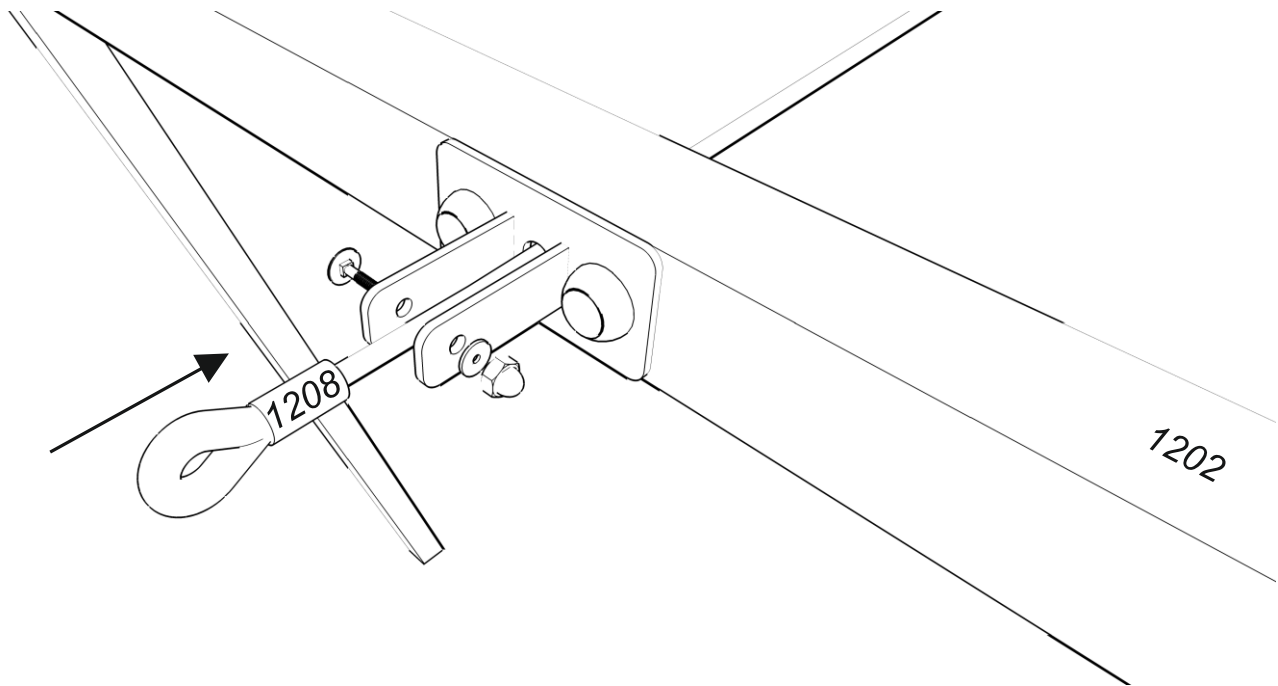


**POZIOM
GRUNTU**

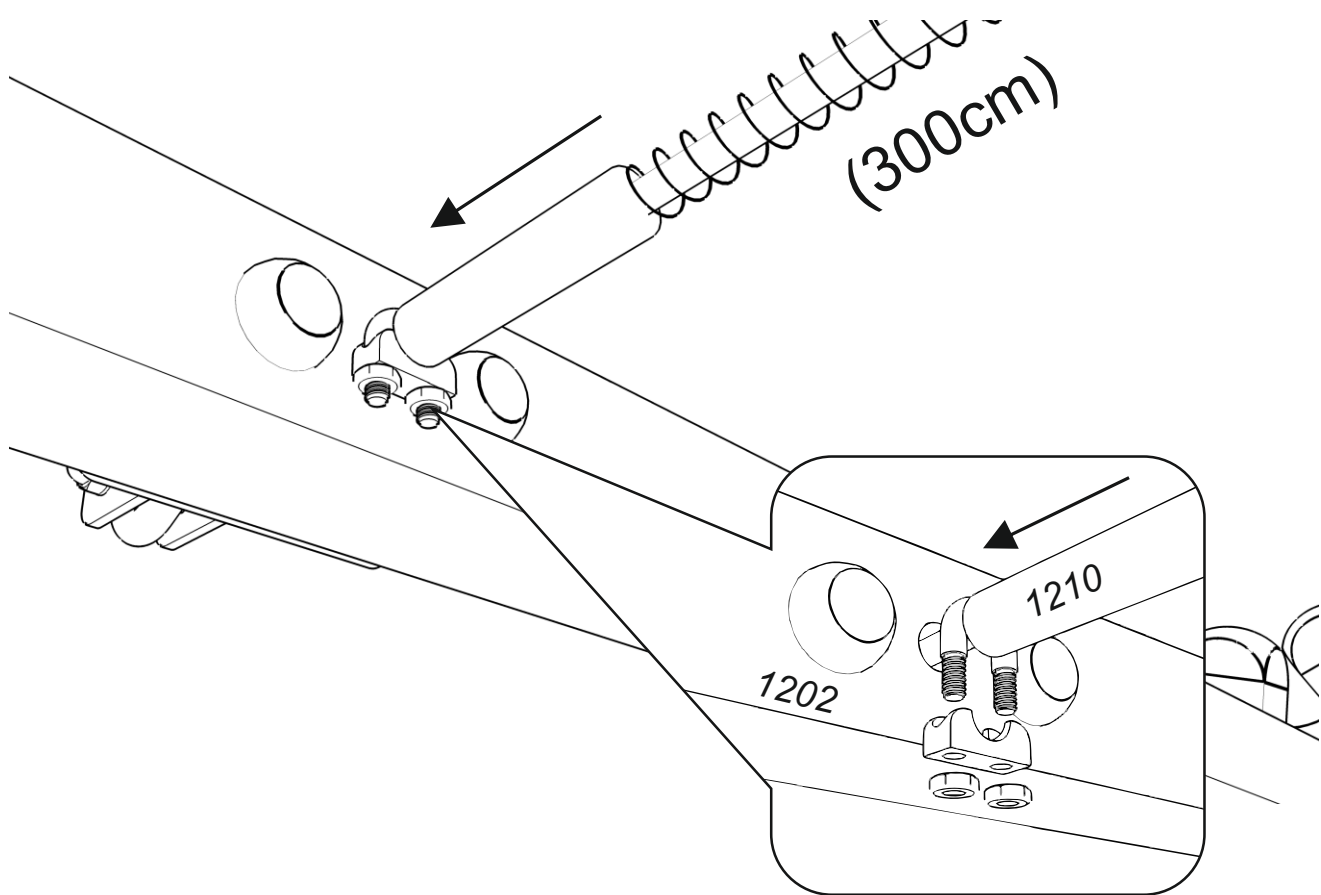
(zgodnie z PN-EN 1177)

ground level

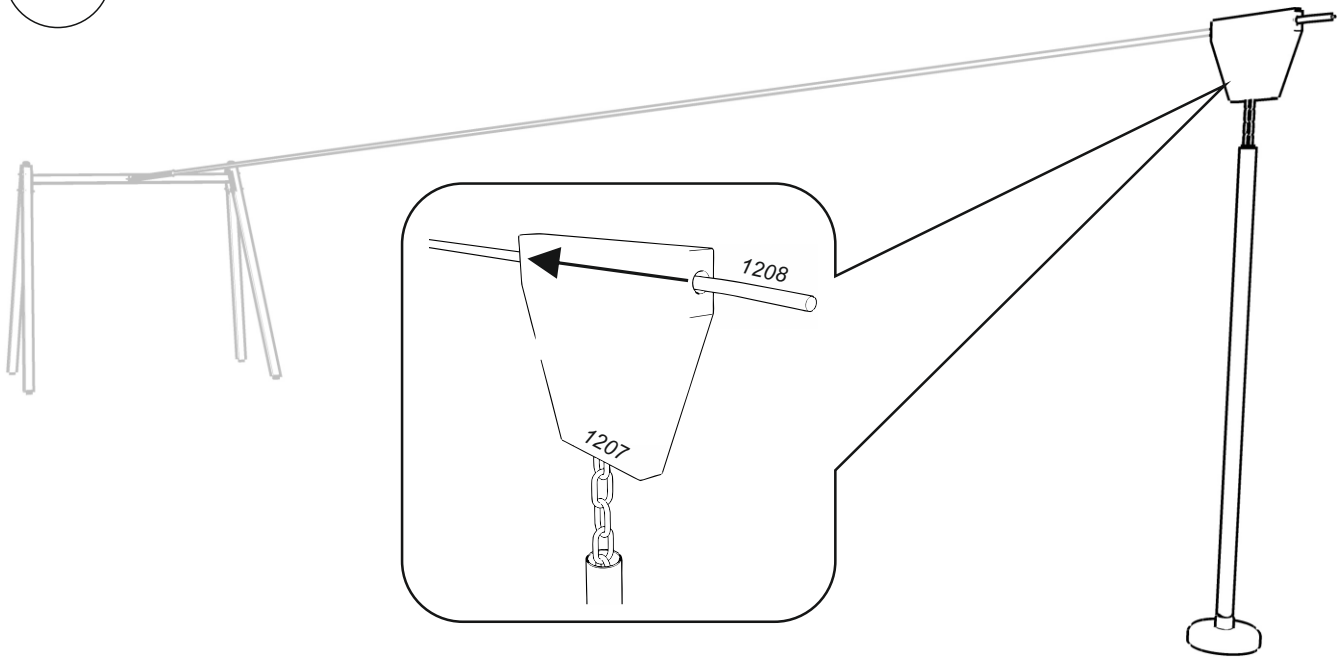
7



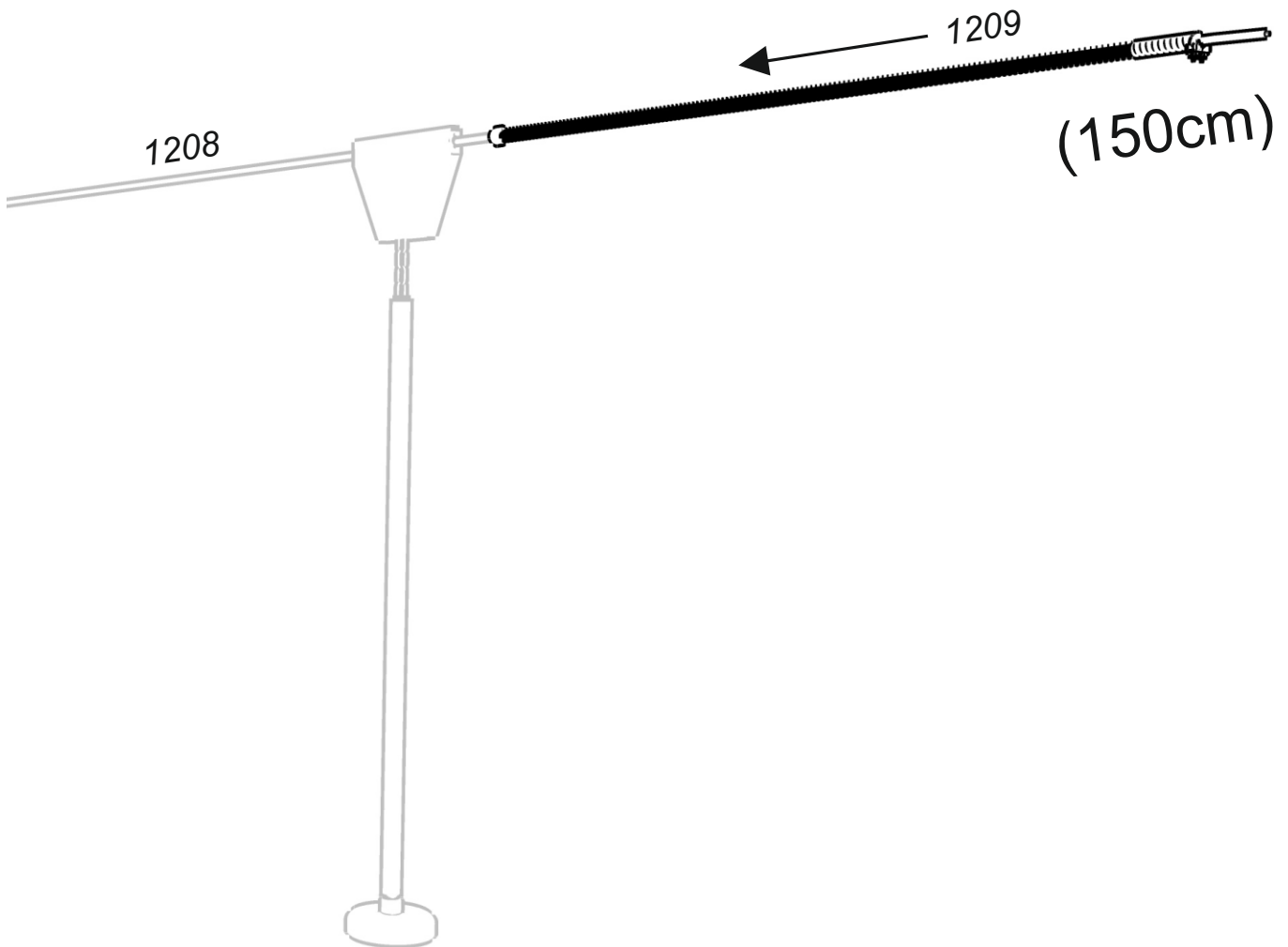
8



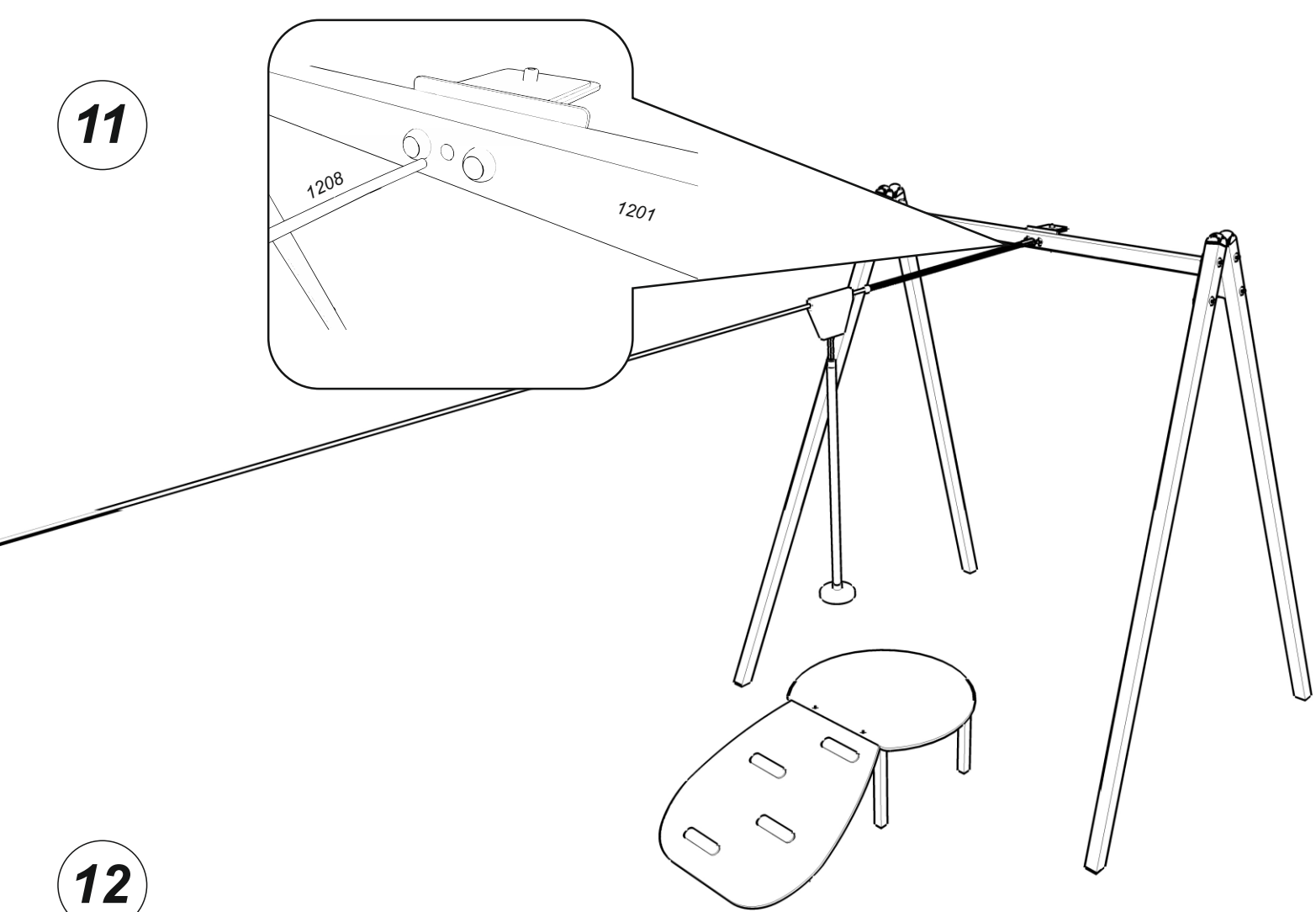
9



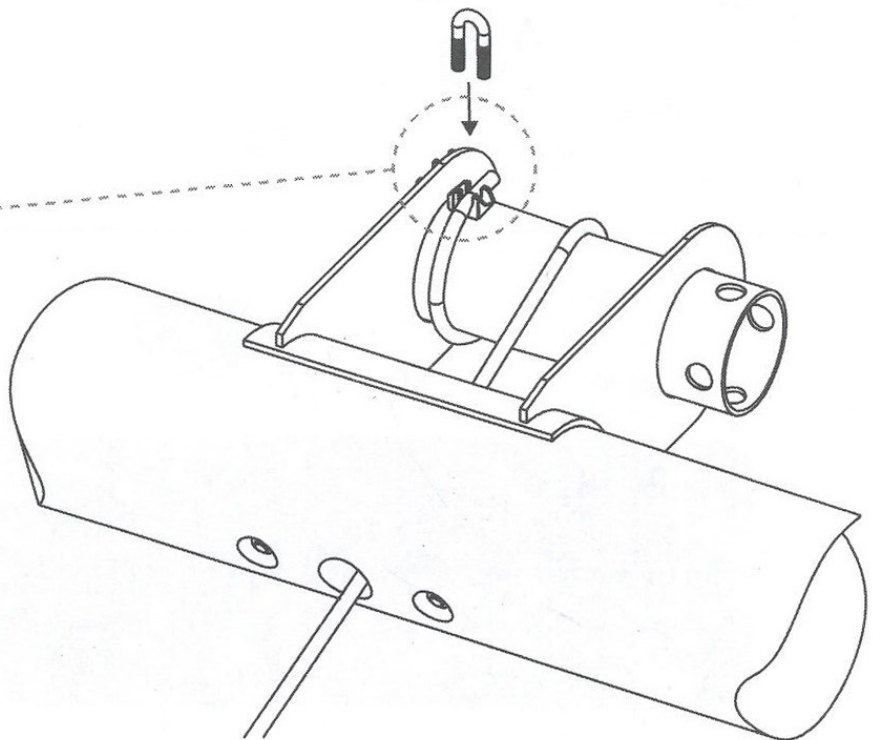
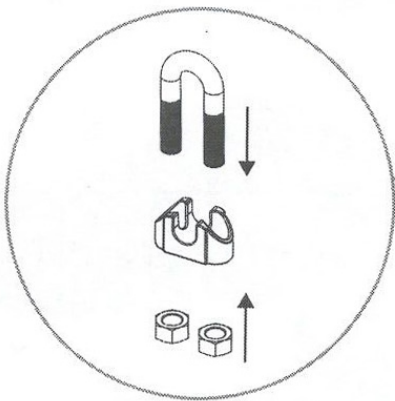
10



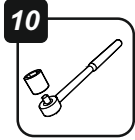
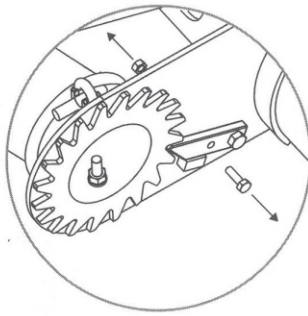
11



12

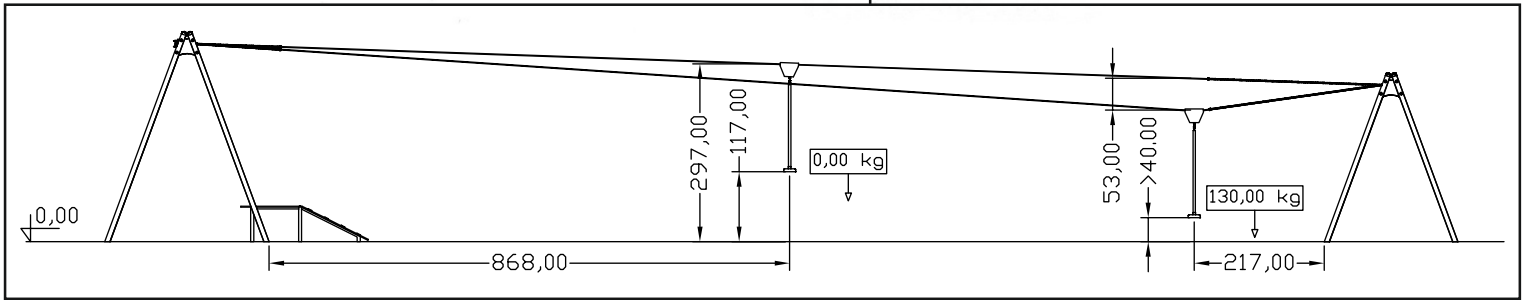
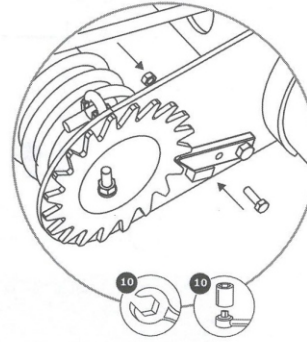
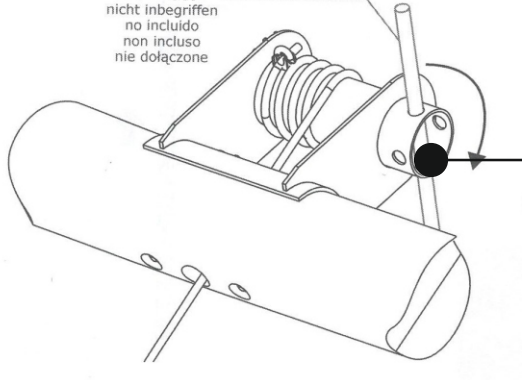


13



not included
niet inbegrepen
non inclus
nicht inbegriffen
no includo
non incluso
nie dołączone

max. Ø 19 mm



14

