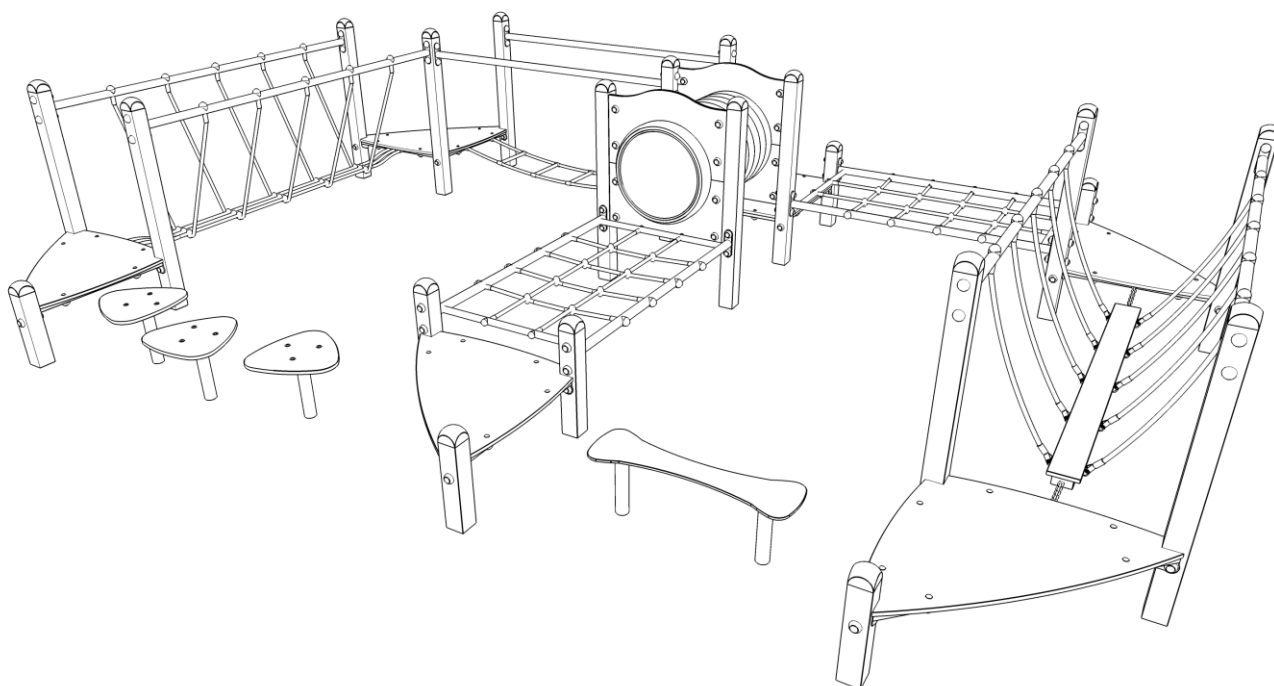


INSTRUKCJA MONTAŻU

INSTALLATION INSTRUCTIONS

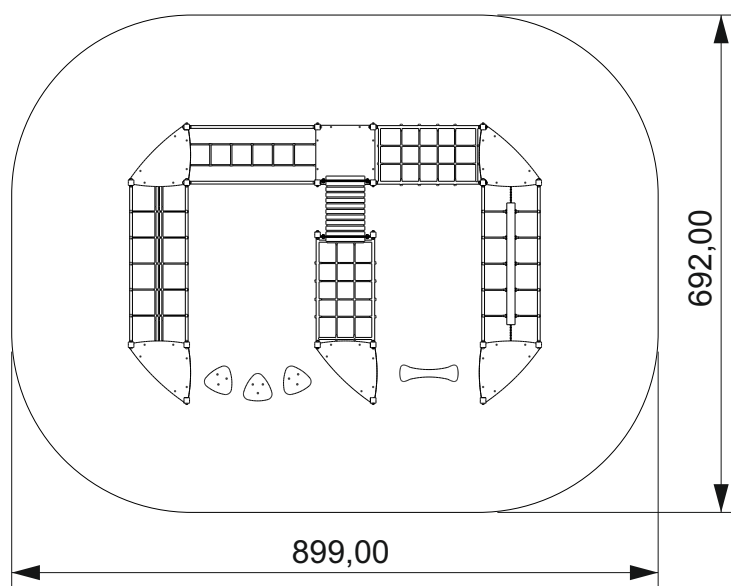
nr kat. 0414

art. N° 0414



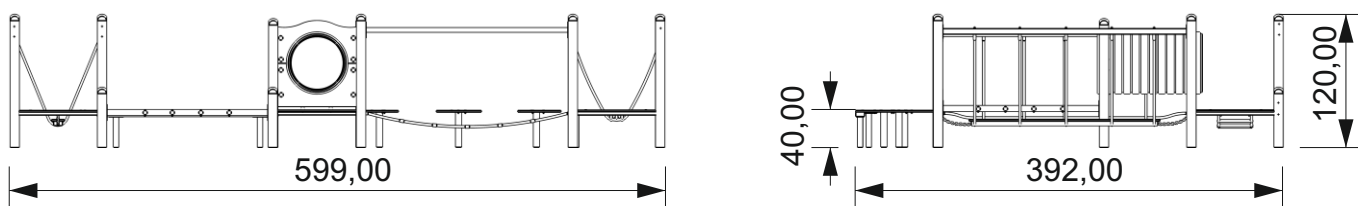
STREFA BEZPIECZEŃSTWA

safety zone



WYMIARY URZĄDZENIA

dimensions



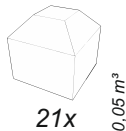
NARZĘDZIA

tools



FUNDAMENTY

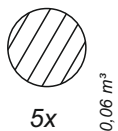
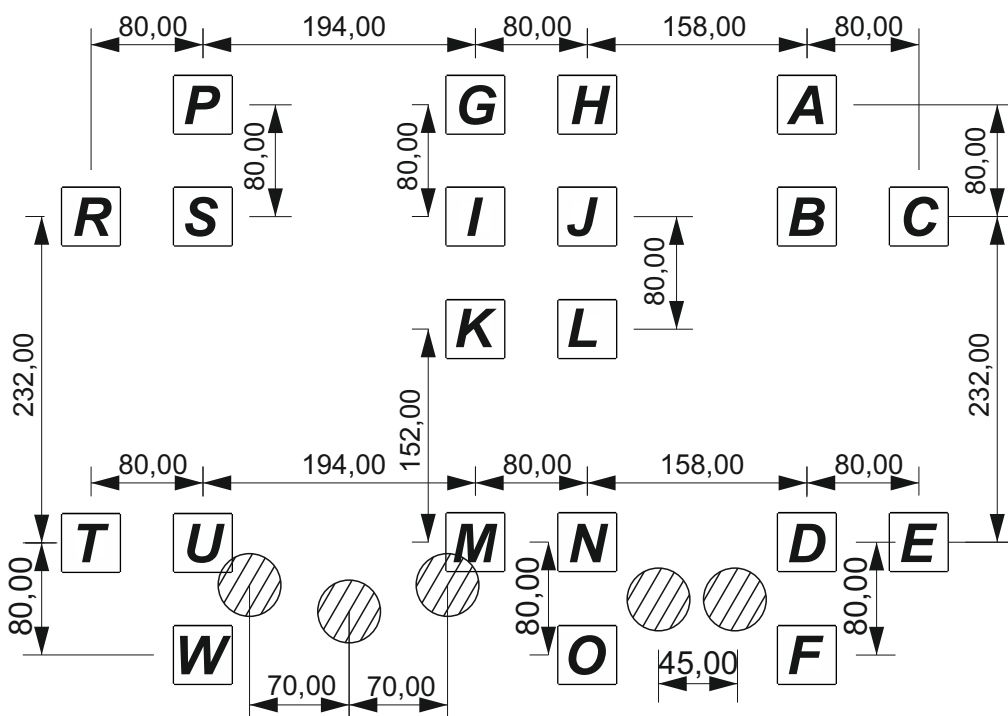
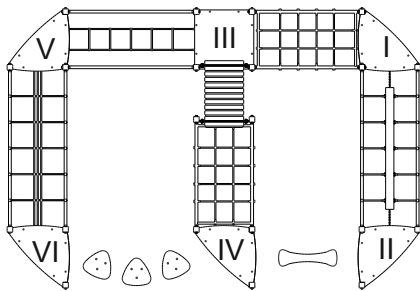
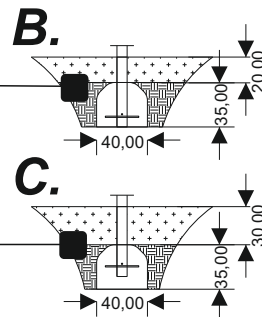
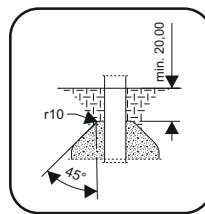
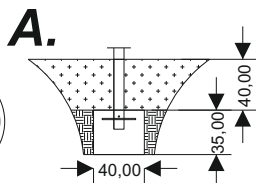
basement



21x 0,05 m³



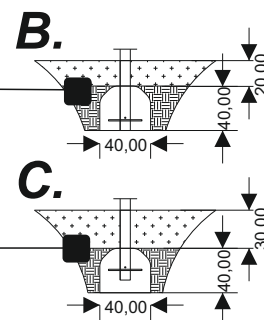
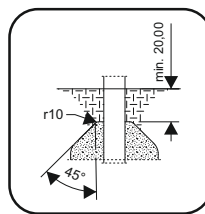
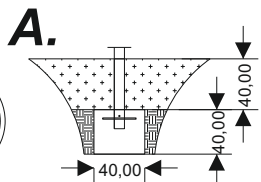
48h



5x 0,06 m³

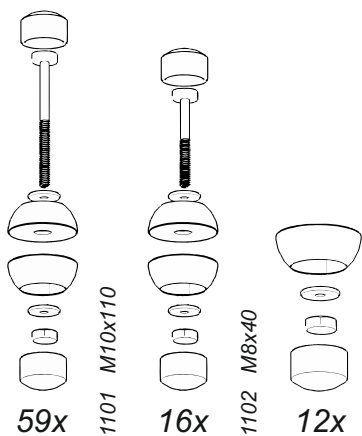


48h



ELEMENTY SKŁADOWE

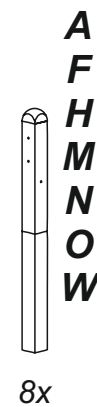
components



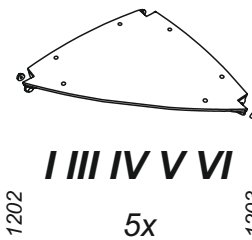
59x 1101 M10x110 16x 1102 M8x40 12x 1103



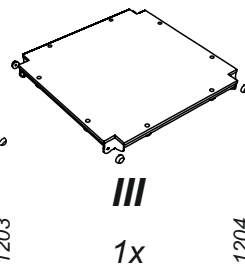
13x 1201



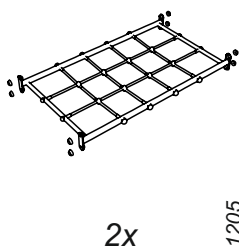
8x 1202



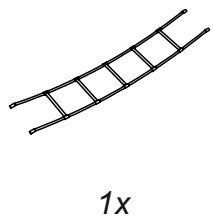
5x 1203



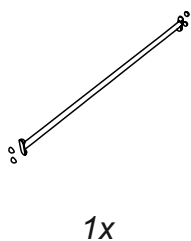
1x 1204



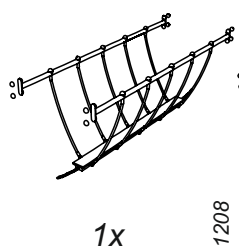
2x 1205



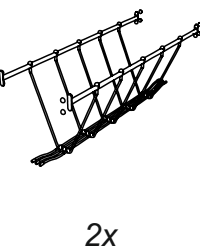
1x 1206



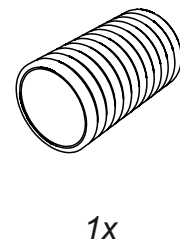
1x 1207



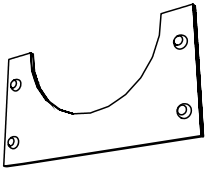
1x 1208



2x 1209

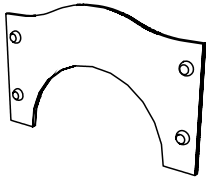


1x 1210



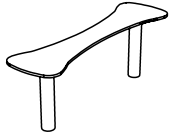
1x

1211



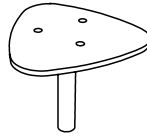
1x

1212



1x

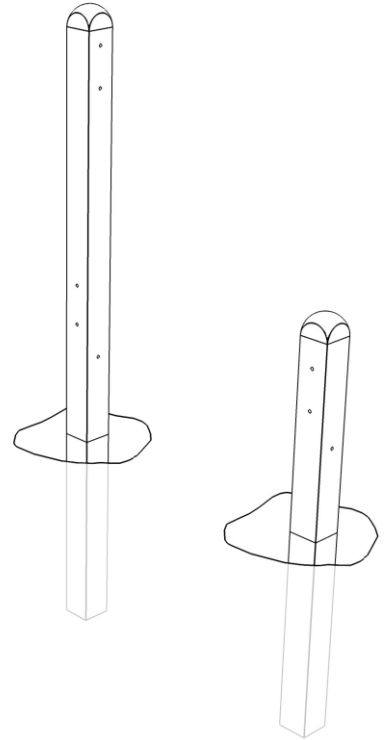
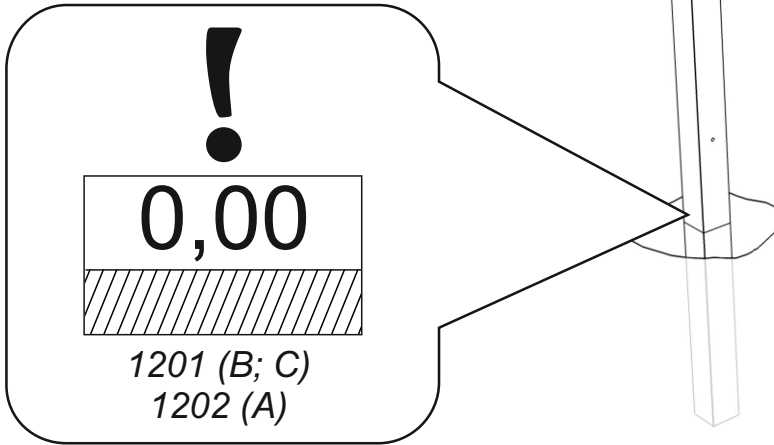
1213



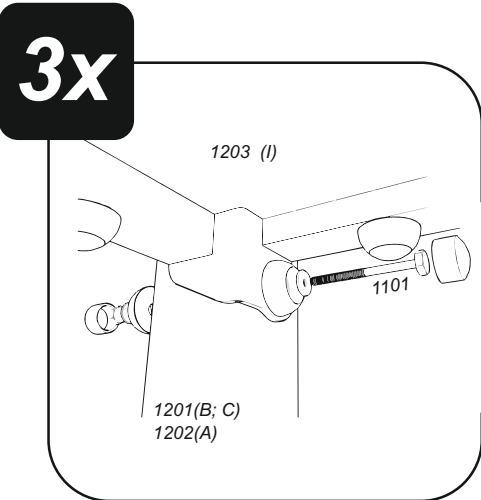
1x

1214

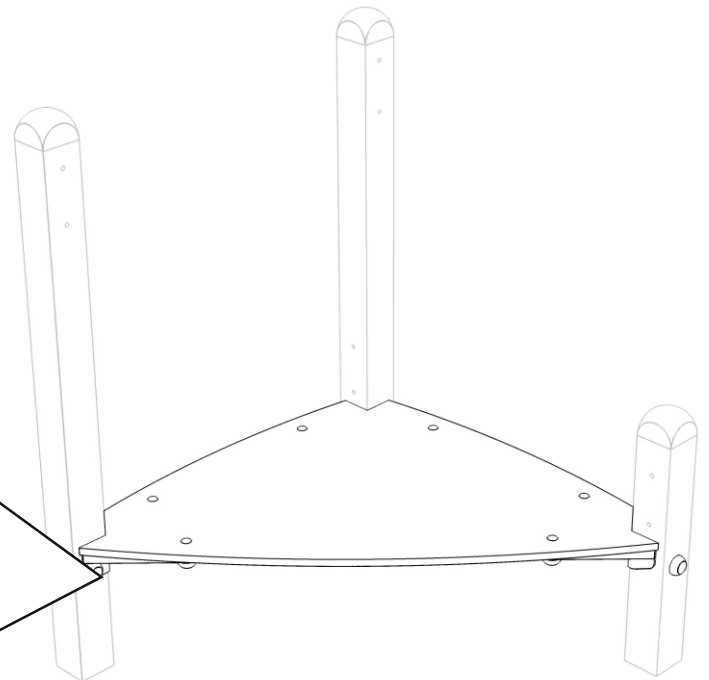
1



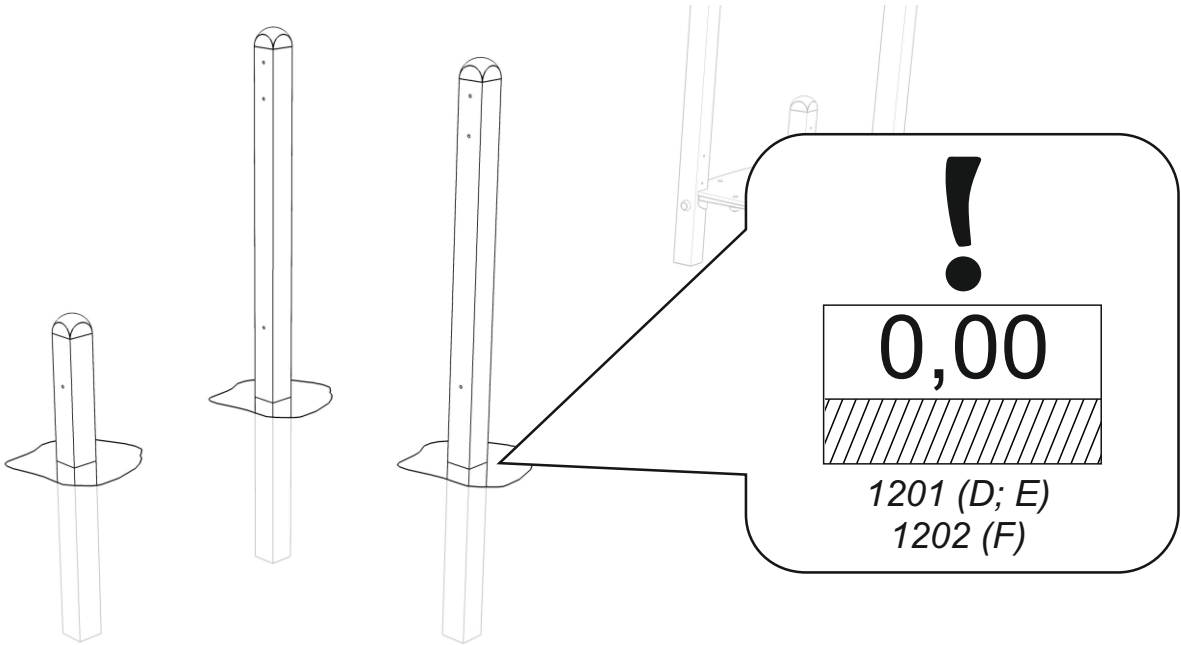
2



3x

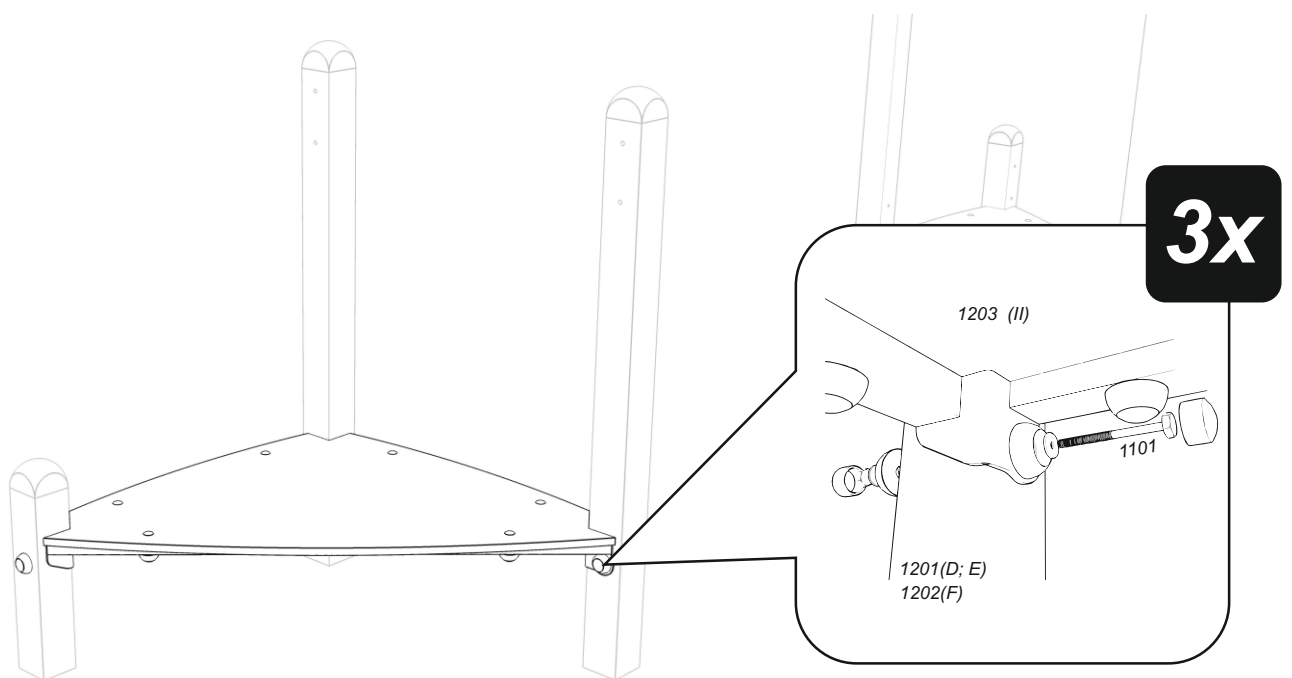


3



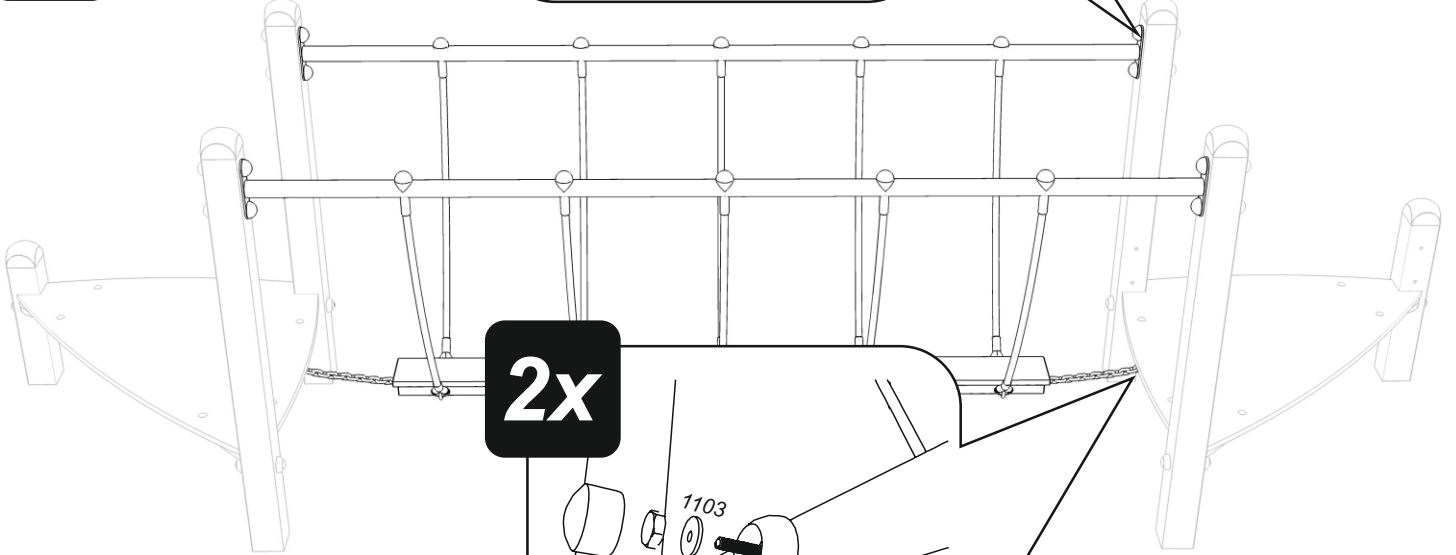
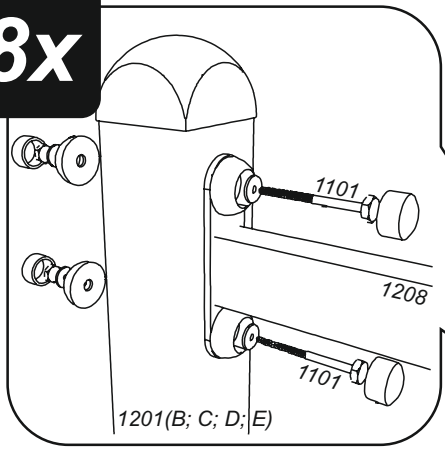
4

17

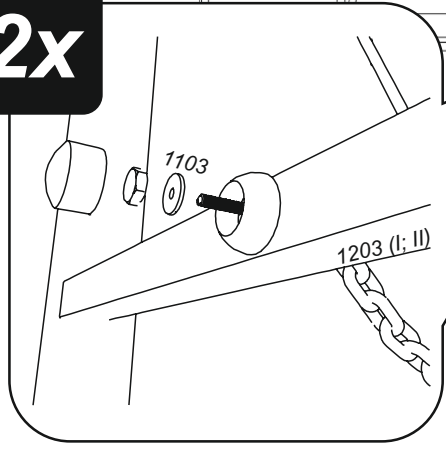


5

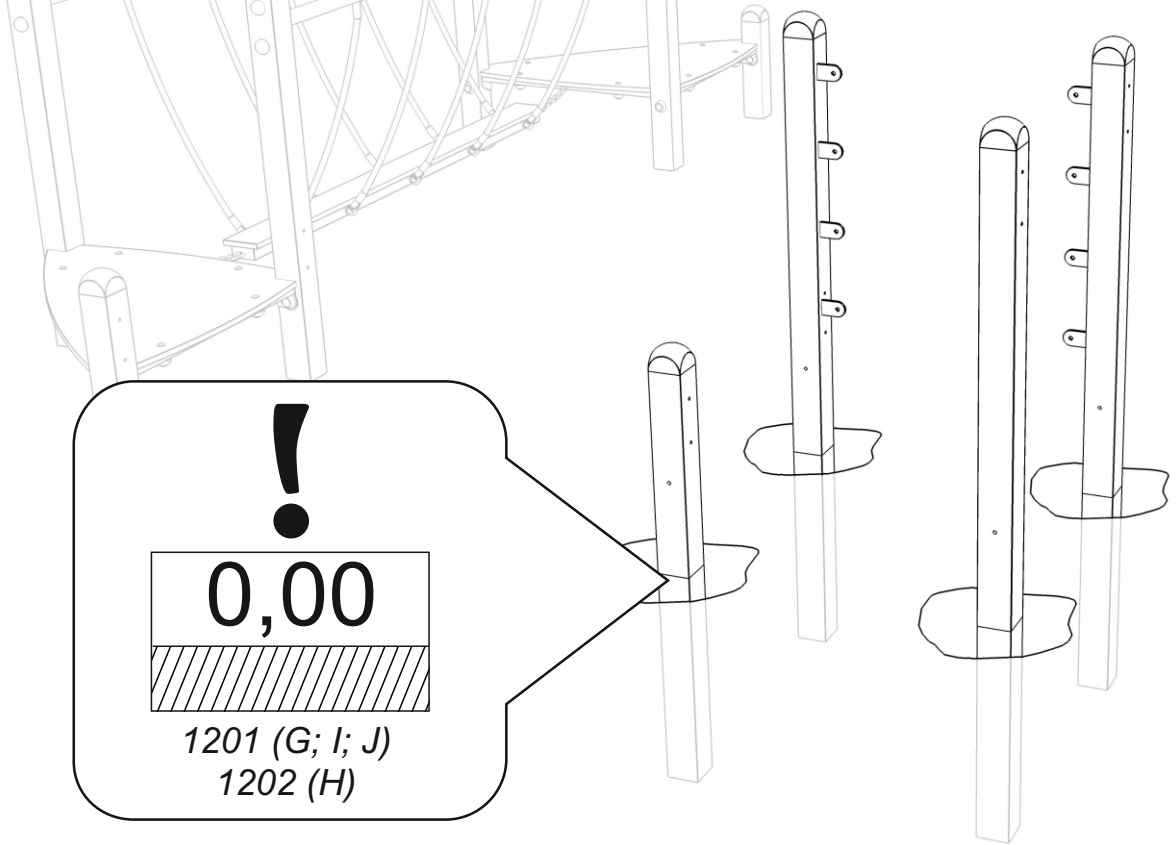
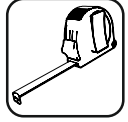
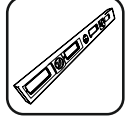
8x



2x




6



!

0,00



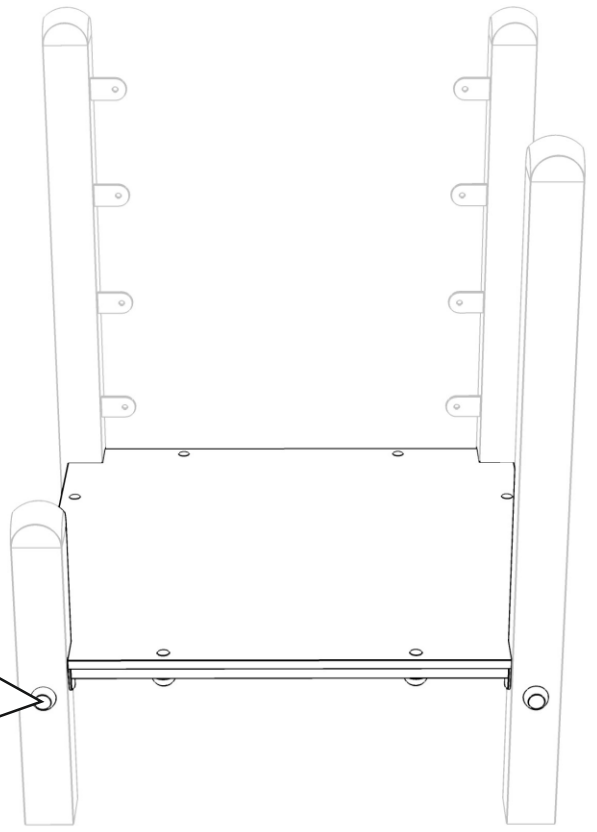
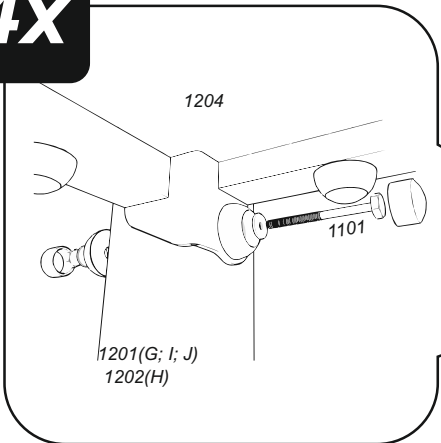
1201 (G; I; J)
1202 (H)

7

17



4x

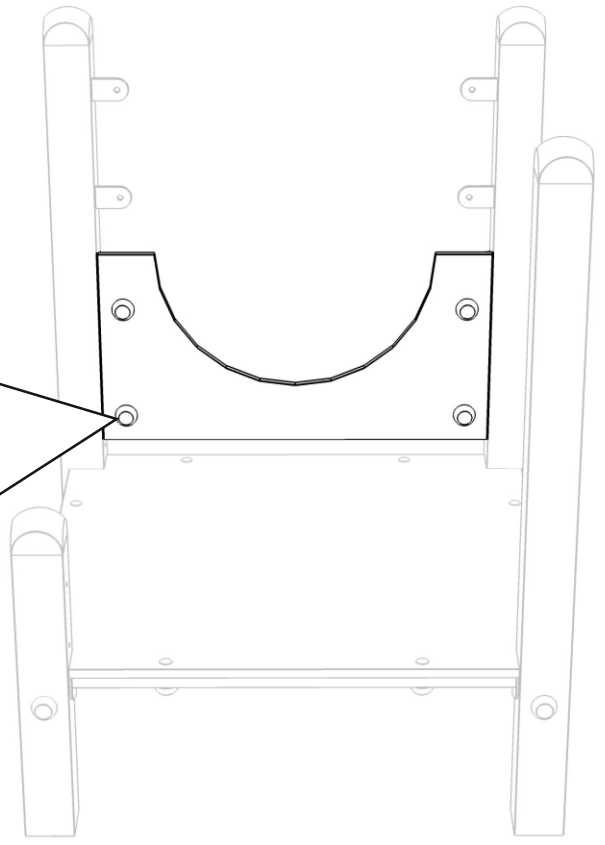
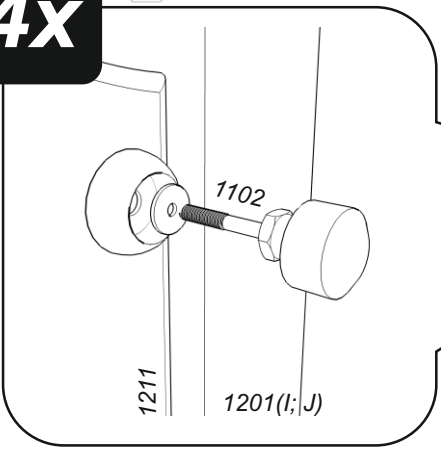


8

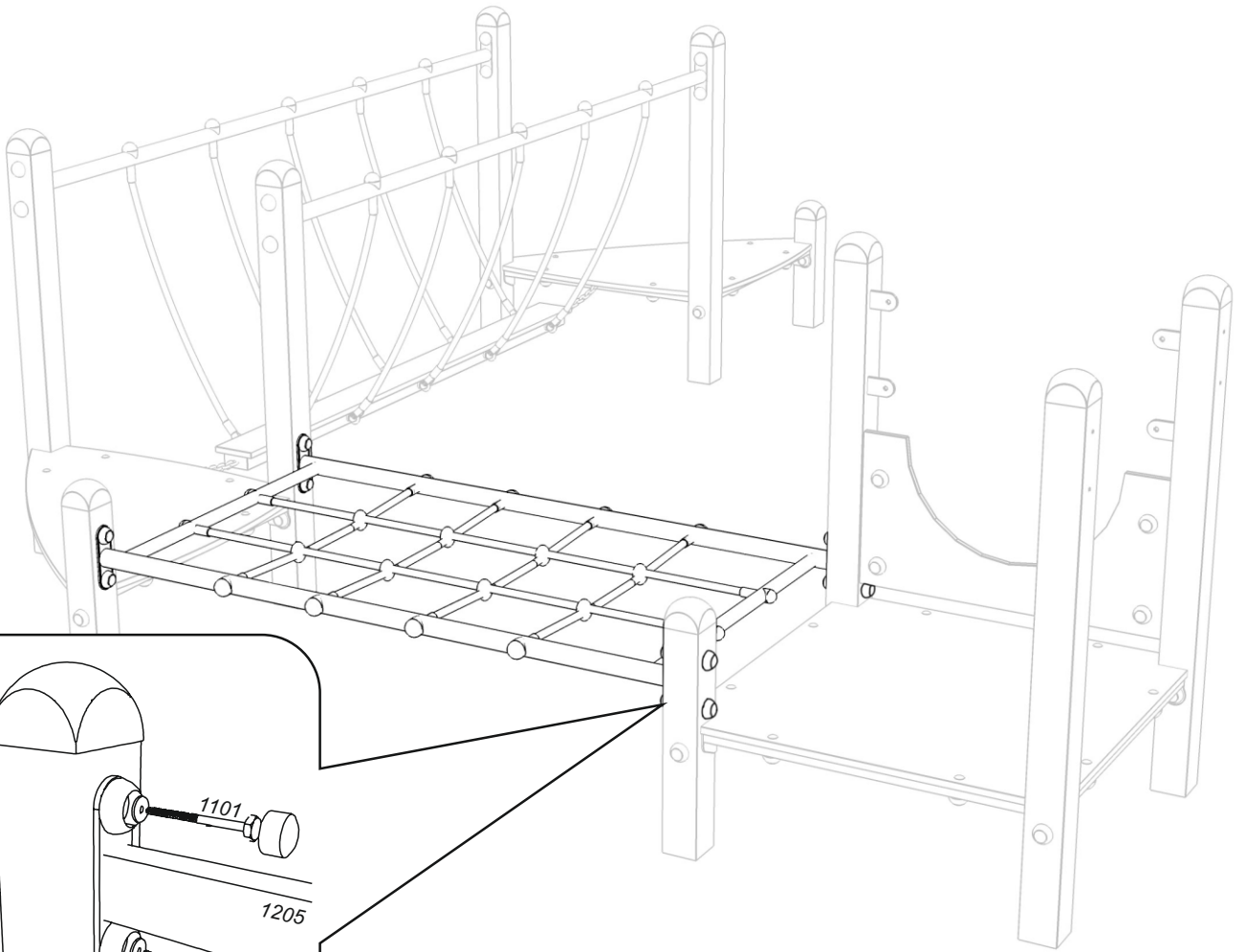
13



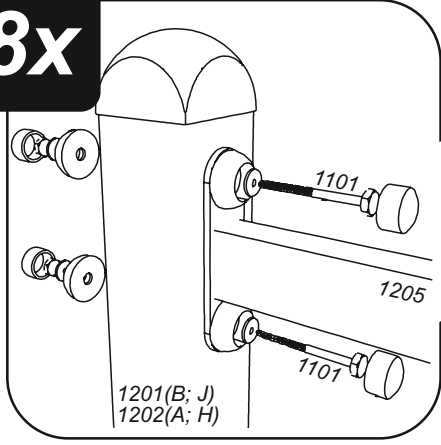
4x



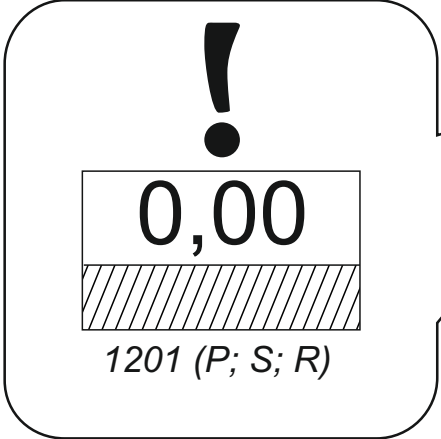
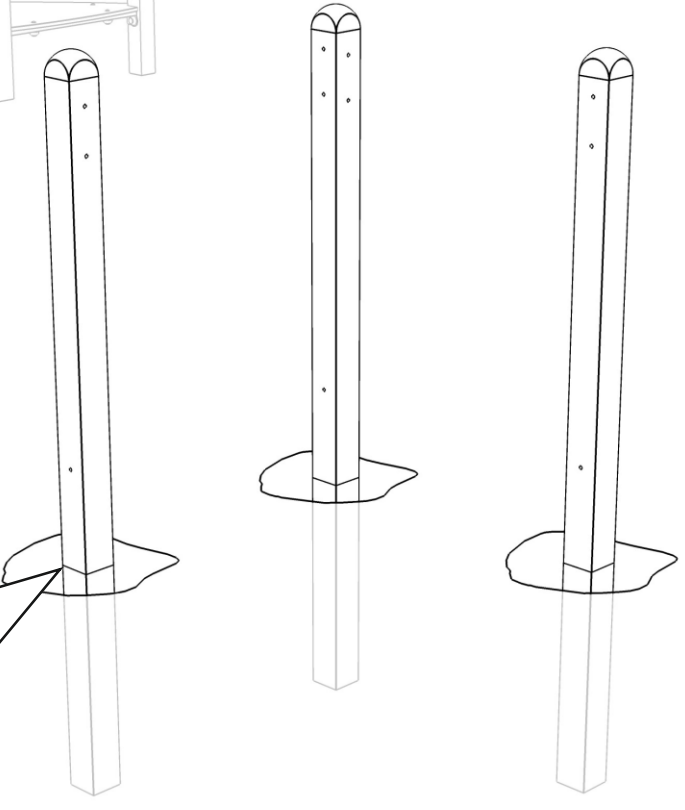
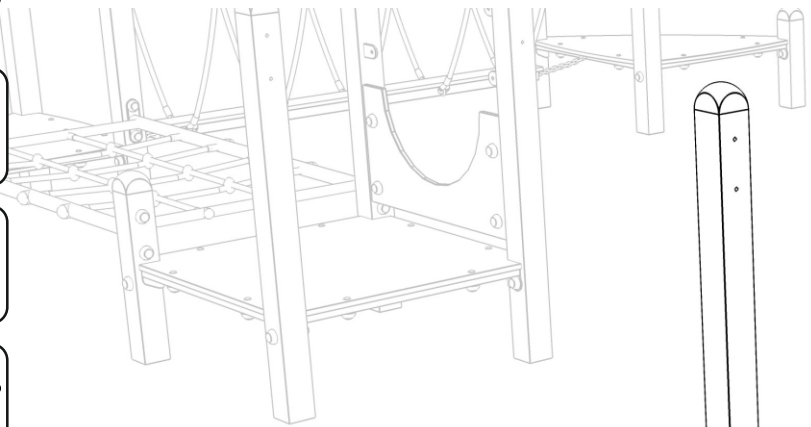
9



8x



10

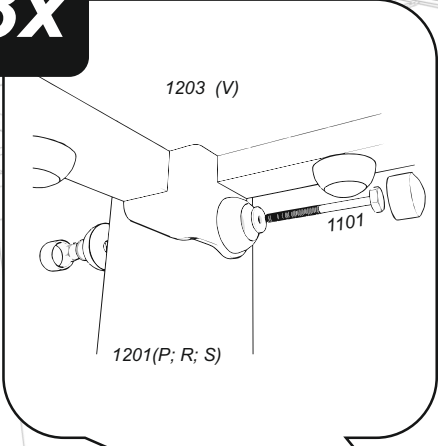


11

17



3x

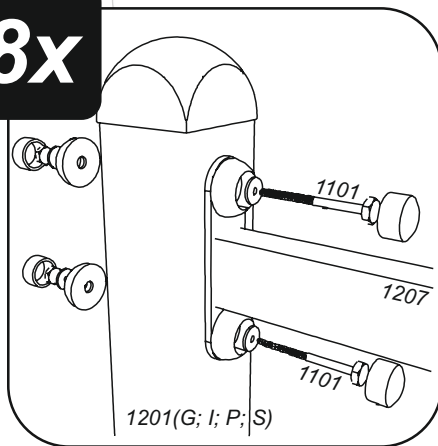


12

17



8x

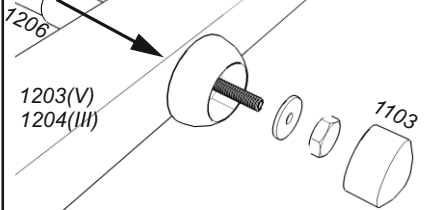


13

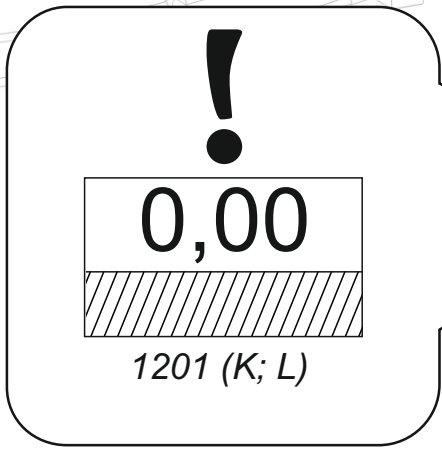
13



4x



14



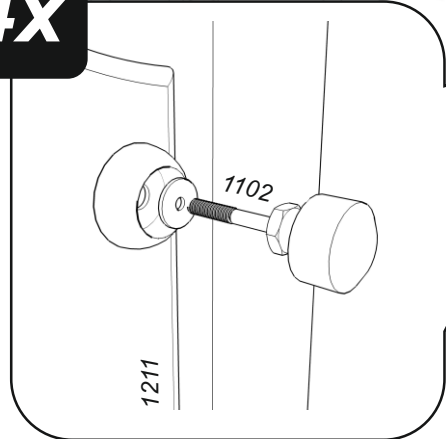
0,00

1201 (K; L)

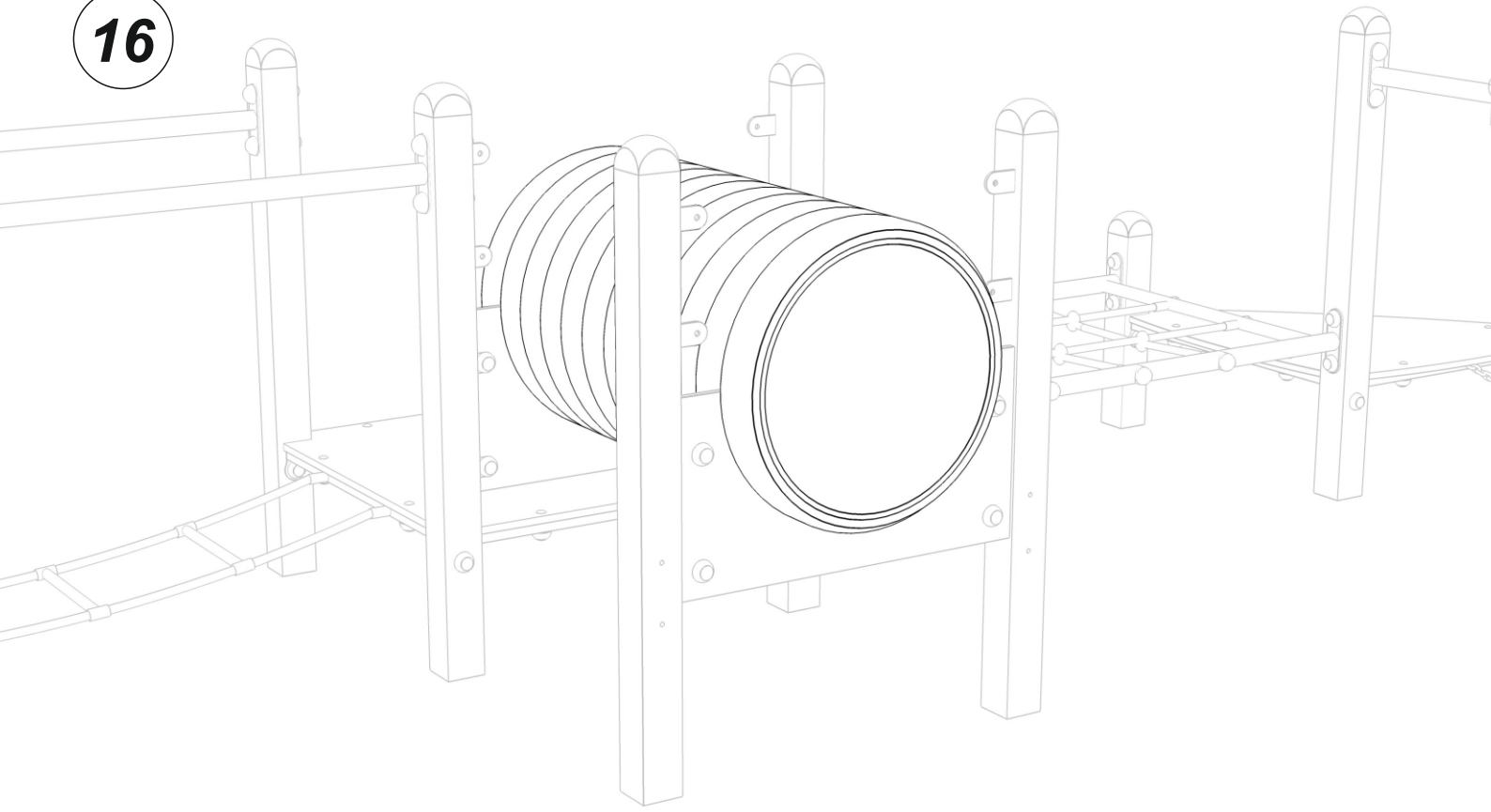
15



4x



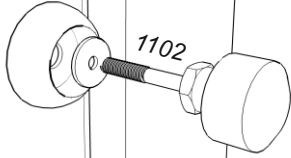
16



17



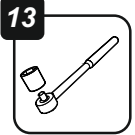
4x



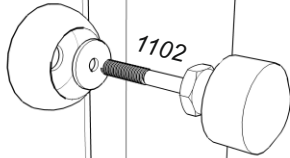
1212

1102

18



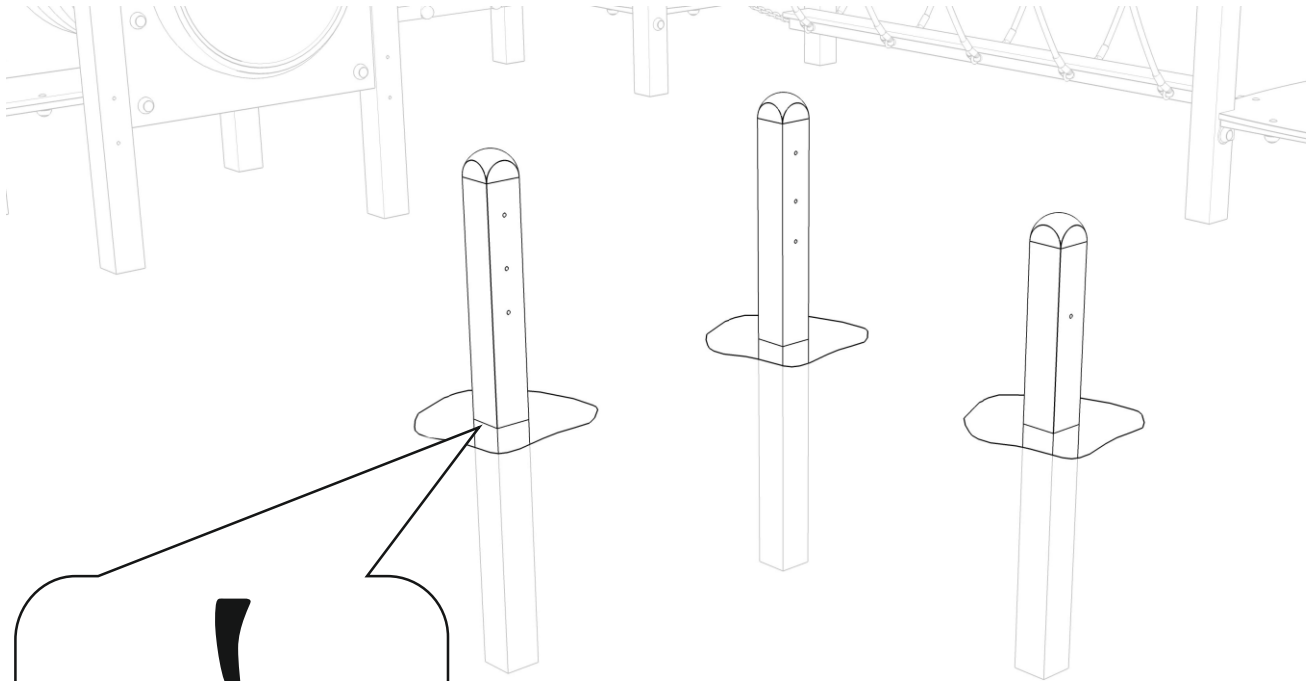
4x



1212

1102

19



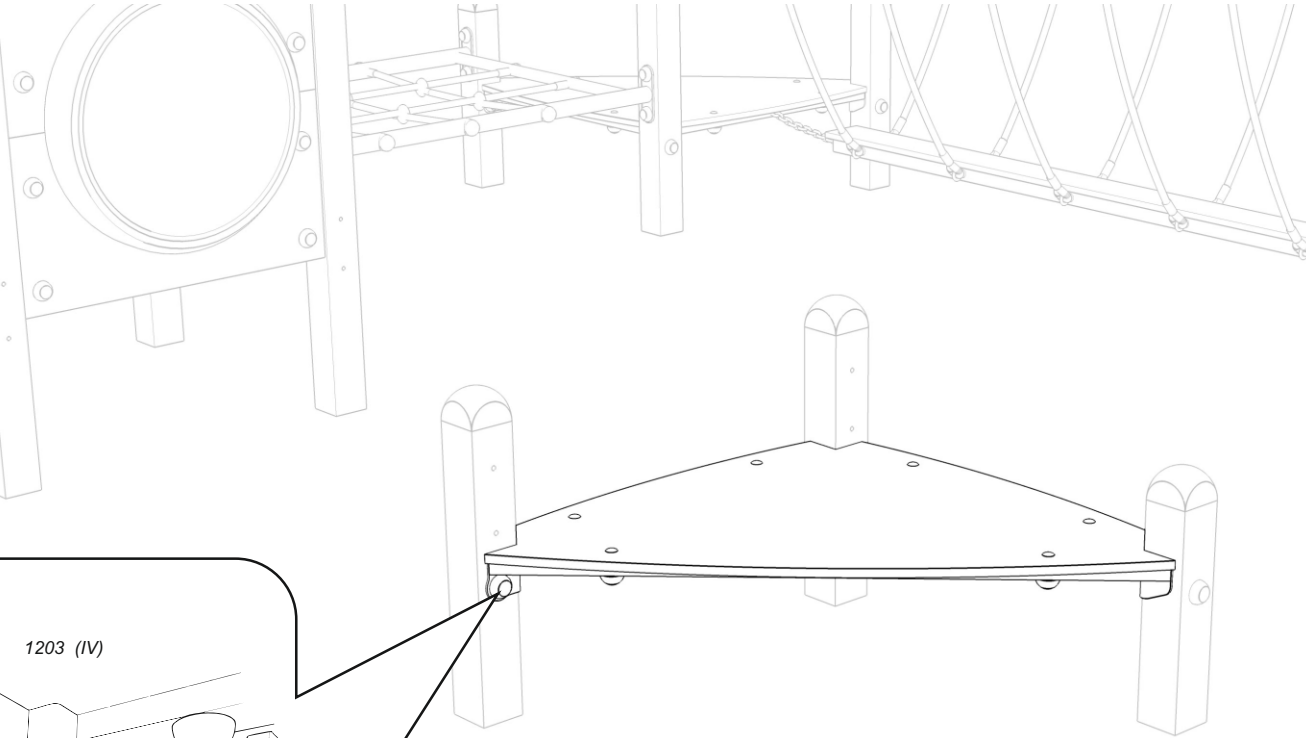
!

0,00

1202 (M; N; O)

20

17



3x

1203 (IV)

1101

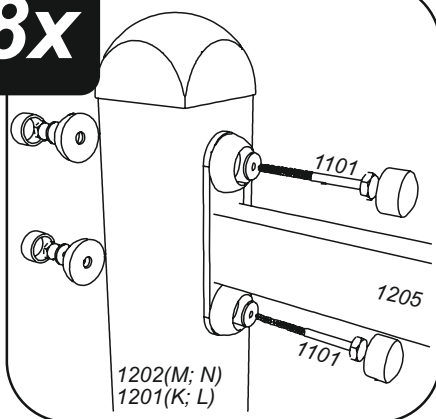
1202(M; N; O)

21

17



8x



22



0,00



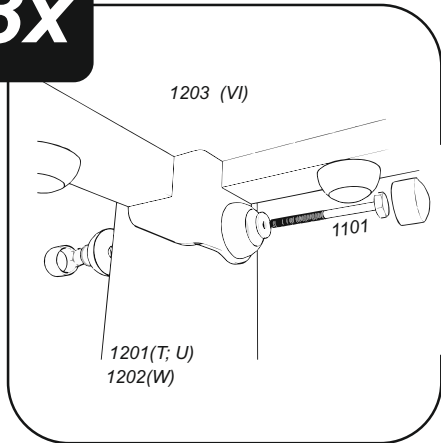
1201 (T; U)
1202 (W)

23

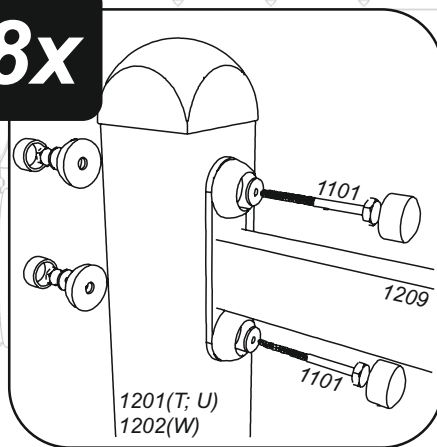
17



3x



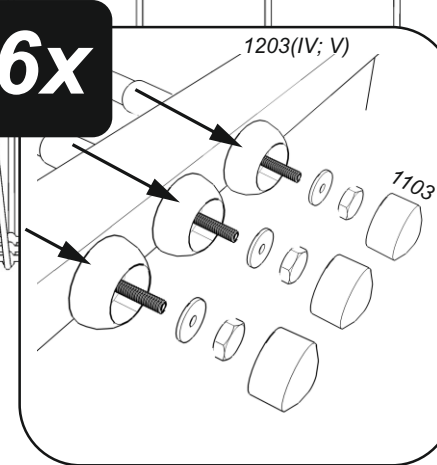
8x



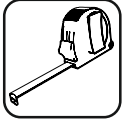
24



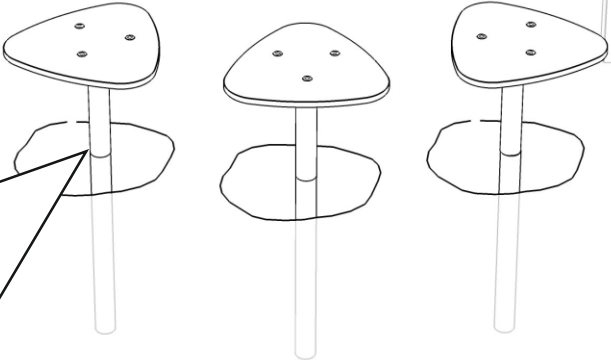
6x



25

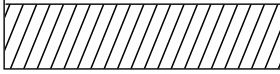


!
 0,00
 
 1214



26



!
 0,00
 
 1213

