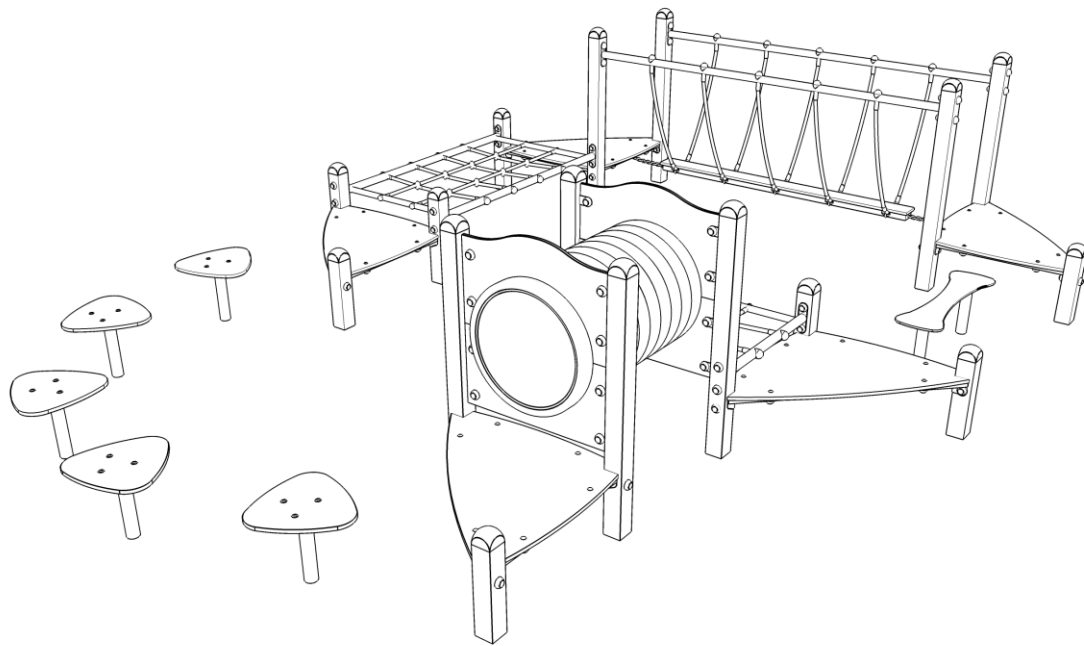
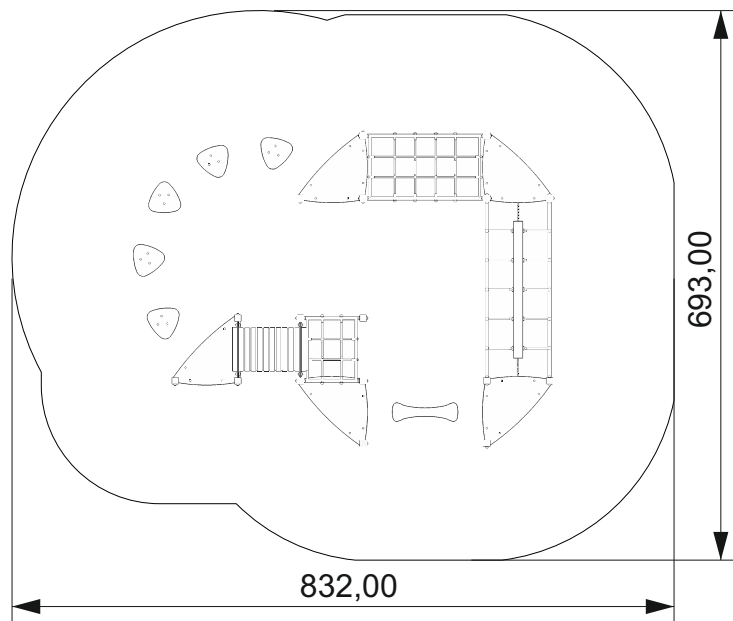


INSTRUKCJA MONTAŻU INSTALLATION INSTRUCTIONS

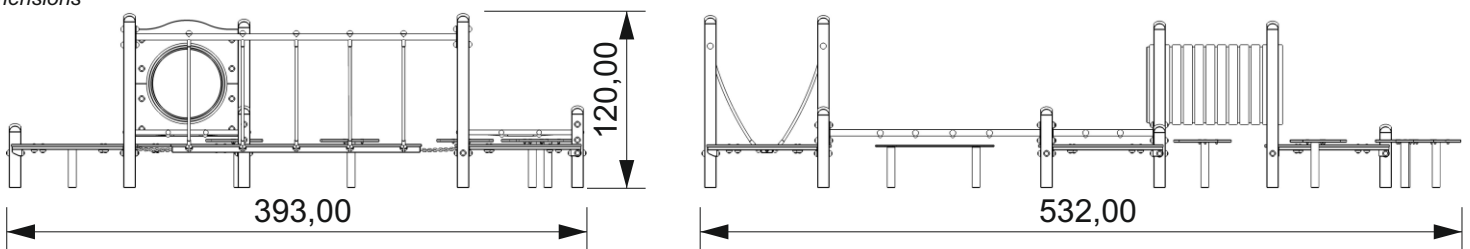
nr kat. 0413
art. N° 0413



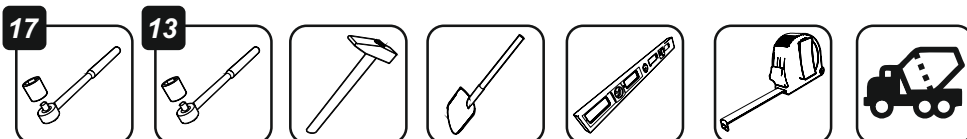
STREFA BEZPIECZEŃSTWA safety zone



WYMIARY URZĄDZENIA dimensions

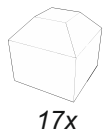
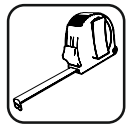


NARZĘDZIA tools



FUNDAMENTY

basement

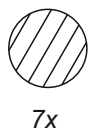
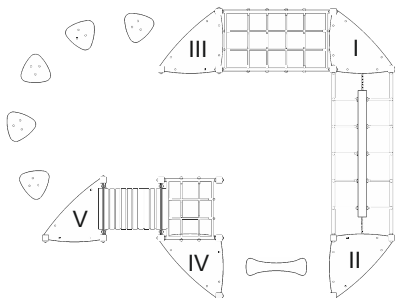
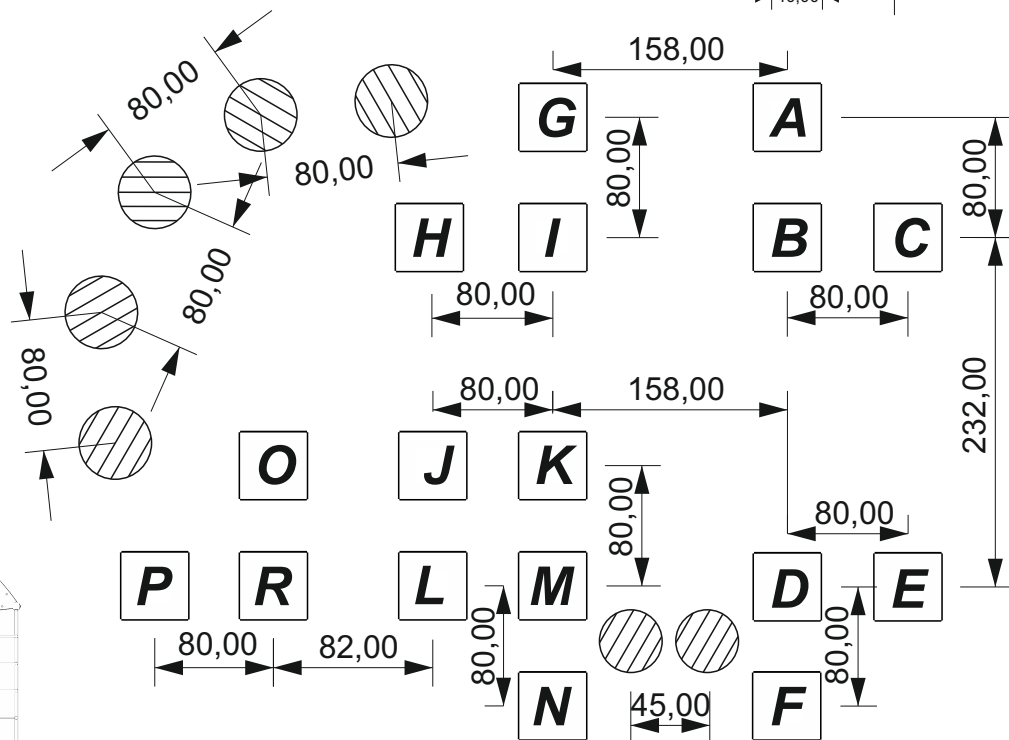
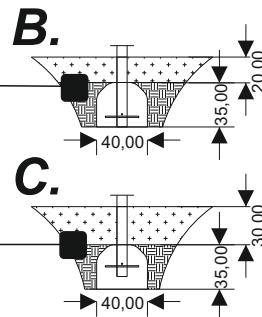
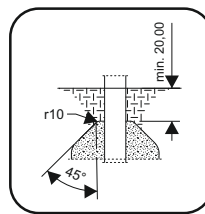
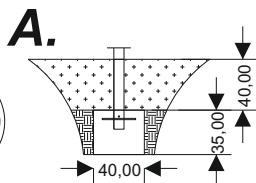


17x

0,05 m³



48h

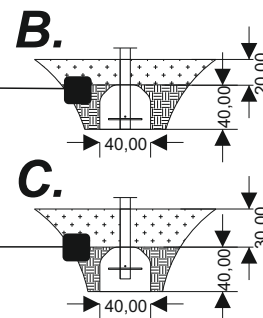
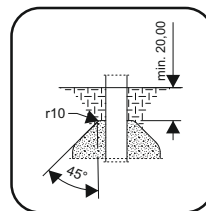
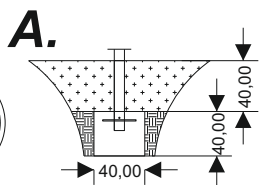


7x

0,06 m³

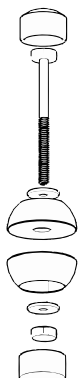


48h



ELEMENTY SKŁADOWE

components



39x

1101 M10x110



16x

1102 M8x40



2x

1103



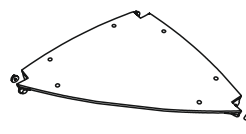
8x

1201



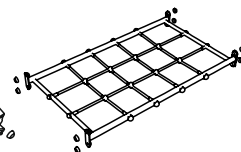
9x

1202



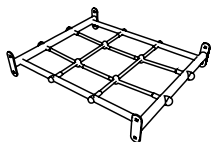
5x

1203



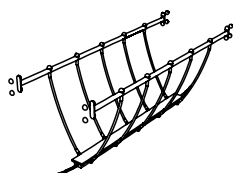
1x

1204



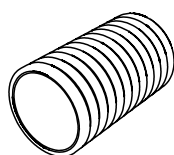
1x

1205



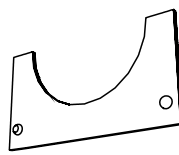
1x

1206



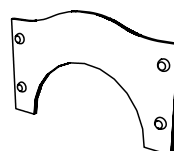
1x

1207



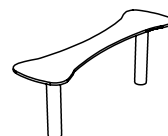
2x

1208



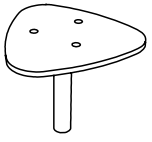
2x

1209



1x

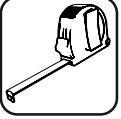
1210



5x

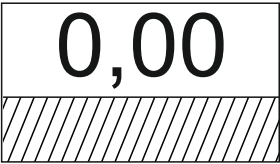
1211

1

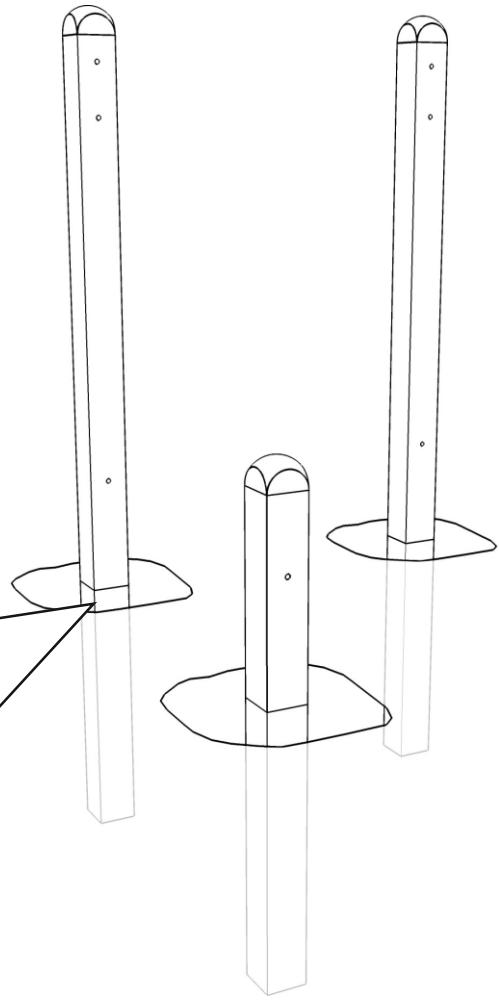


!

0,00



1201 (D; E)
1202 (F)

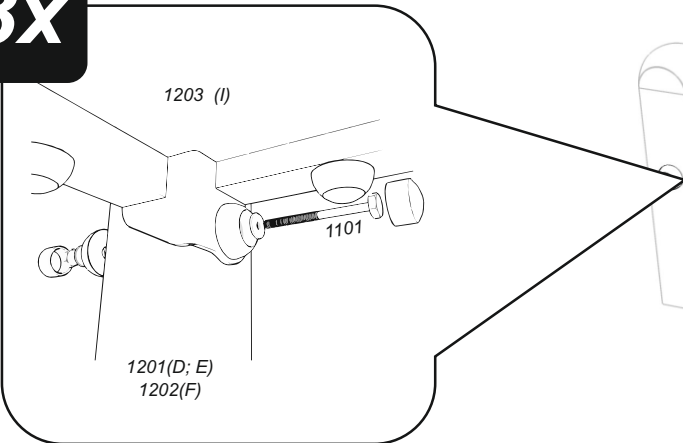


2



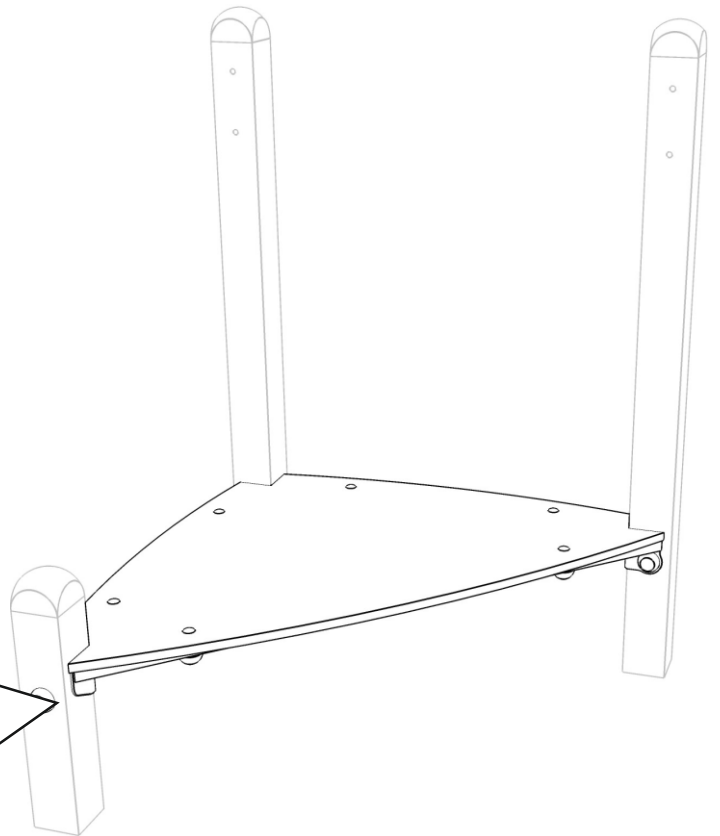
3x

1203 (I)

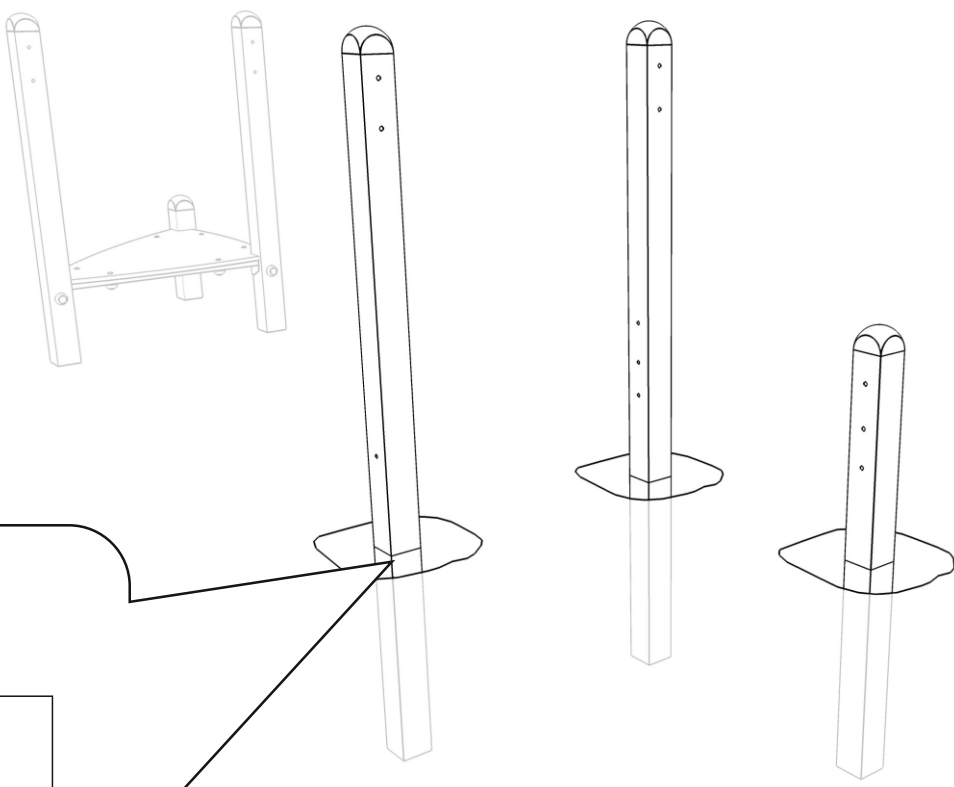
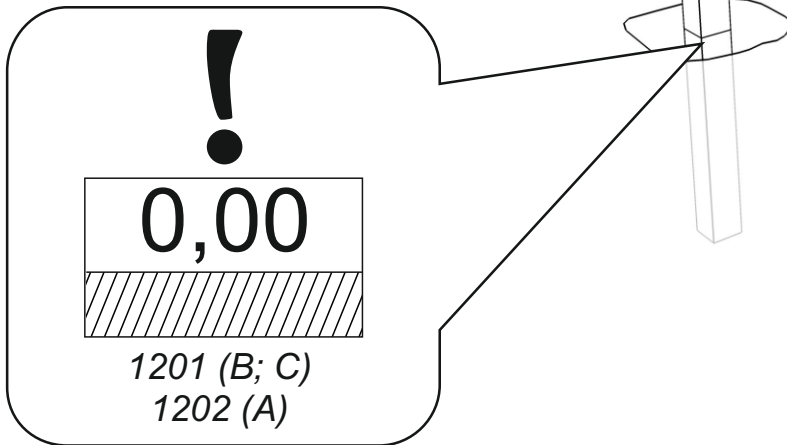


1101

1201 (D; E)
1202 (F)



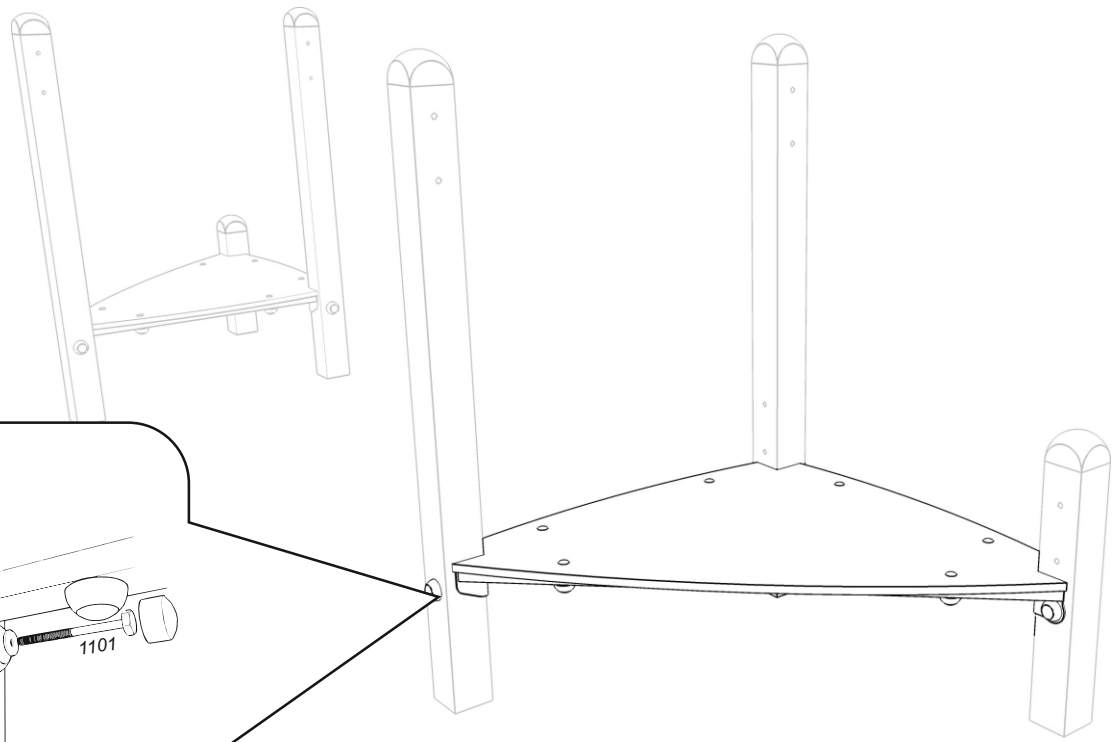
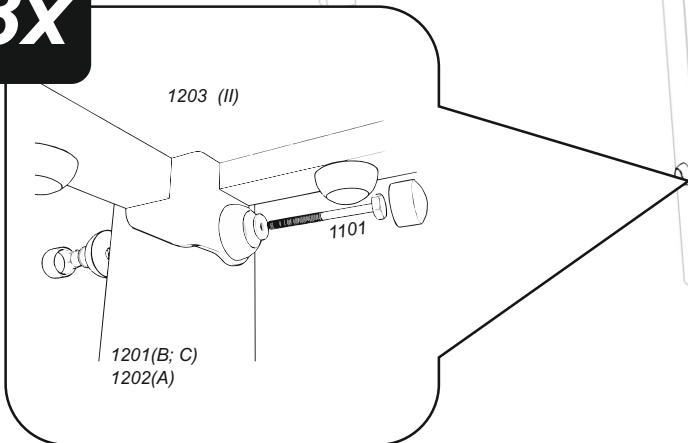
3



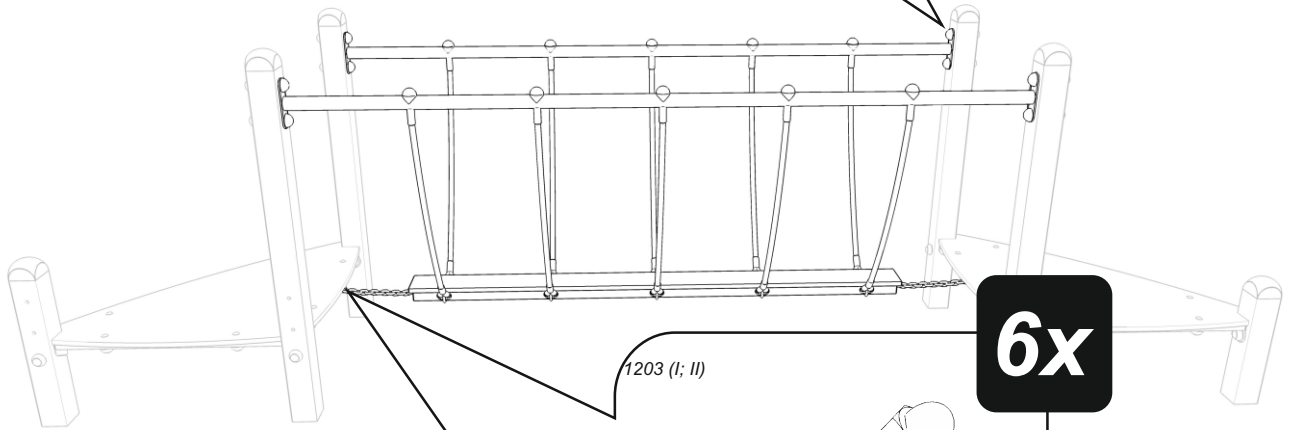
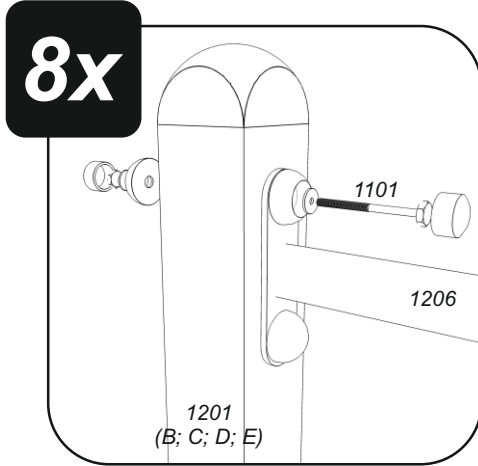
4



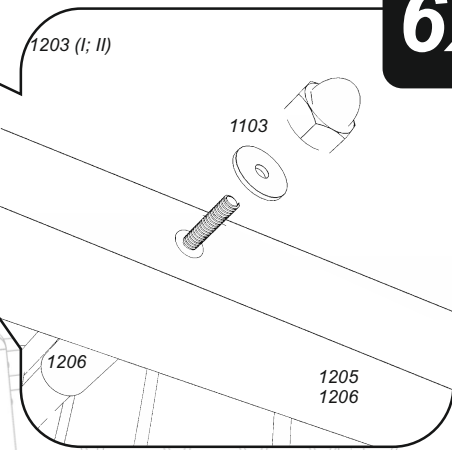
3x



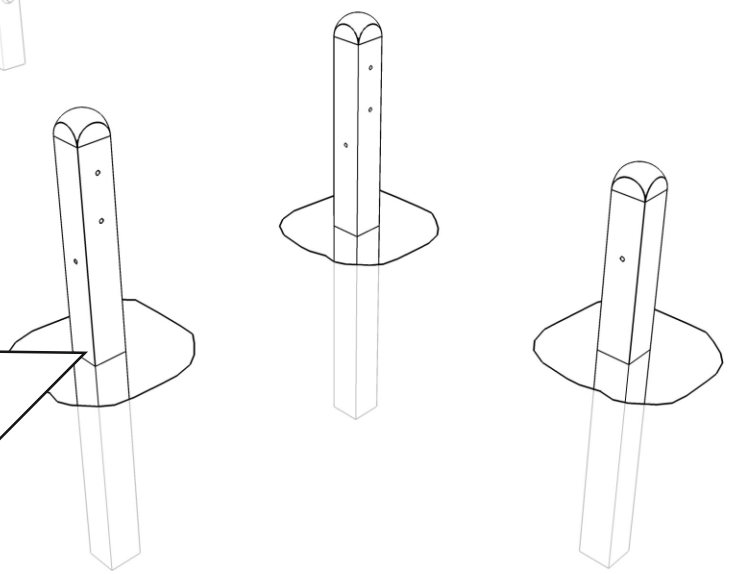
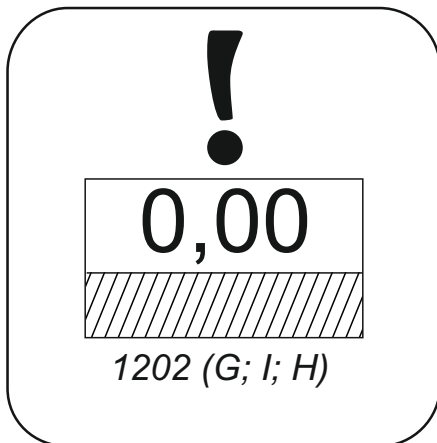
5



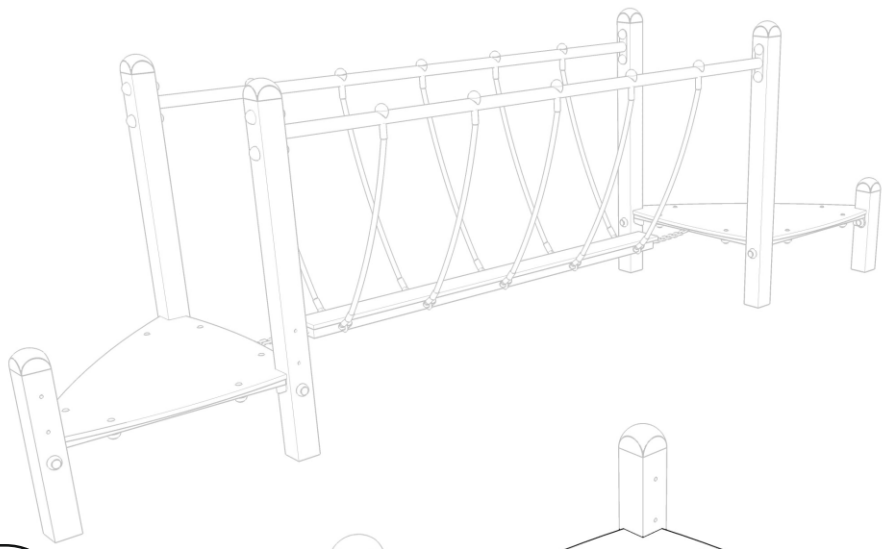
6x



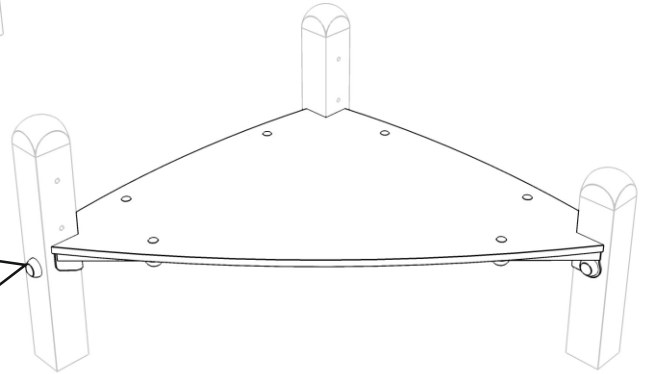
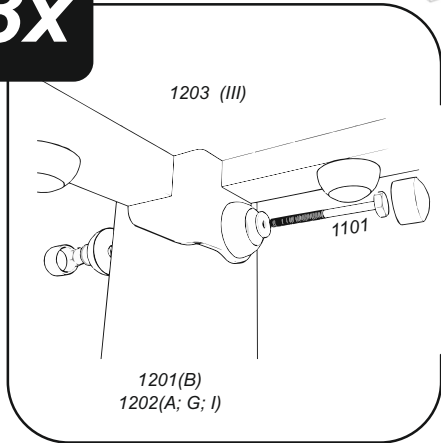
6



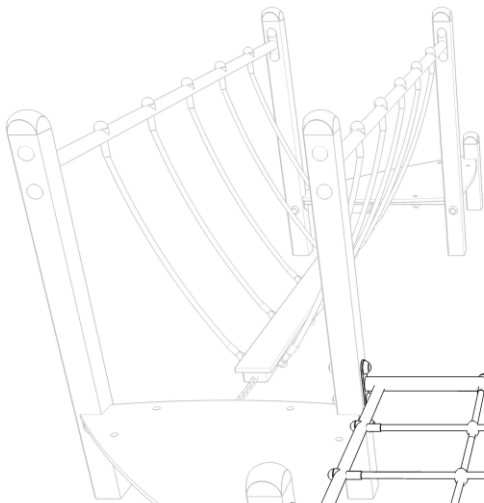
7



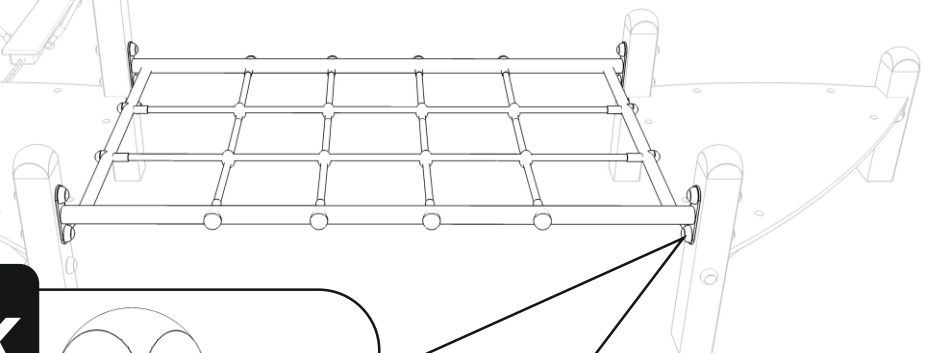
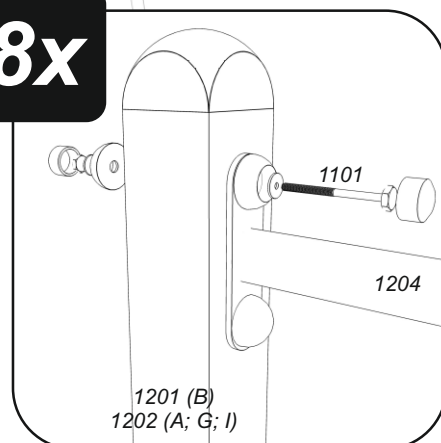
3x



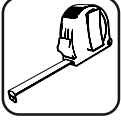
8



8x

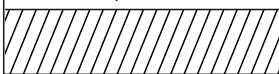


9

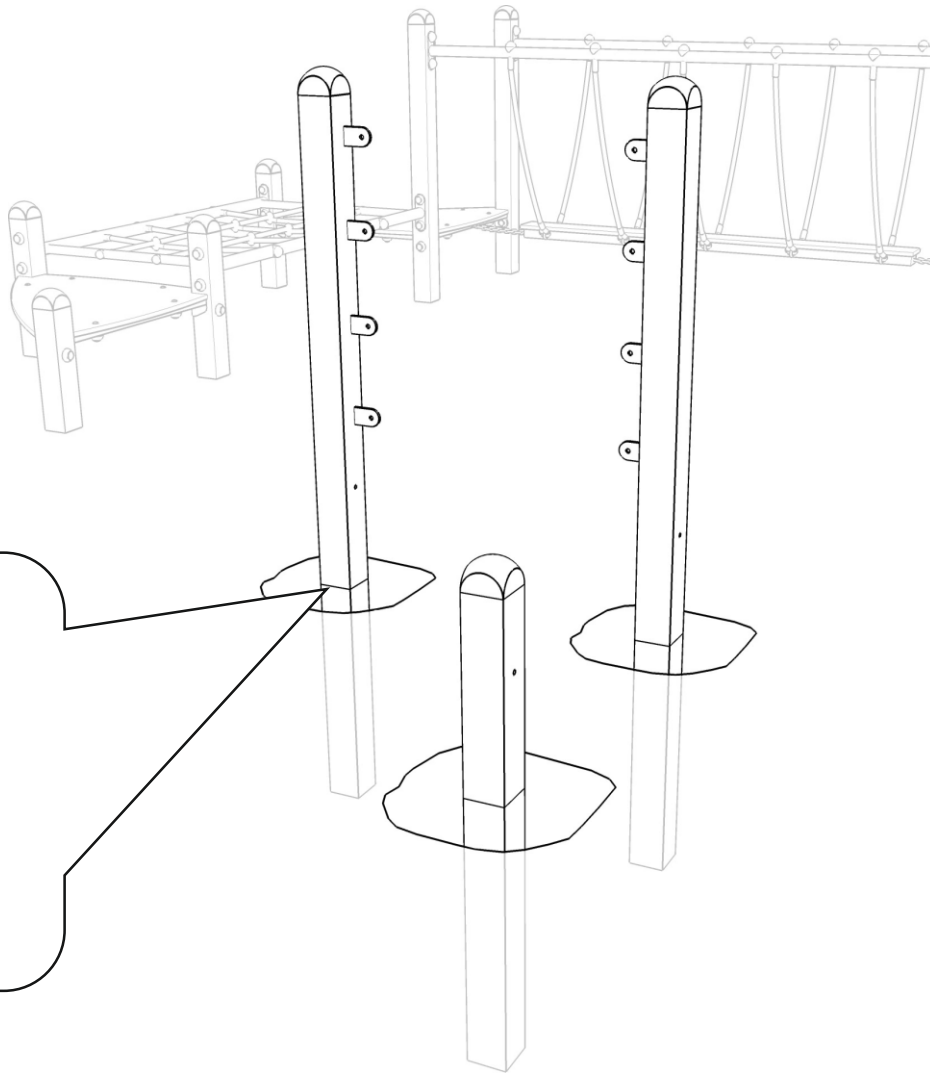


!

0,00



1201 (O; R)
1202 (P)

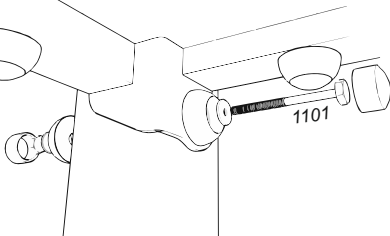


10



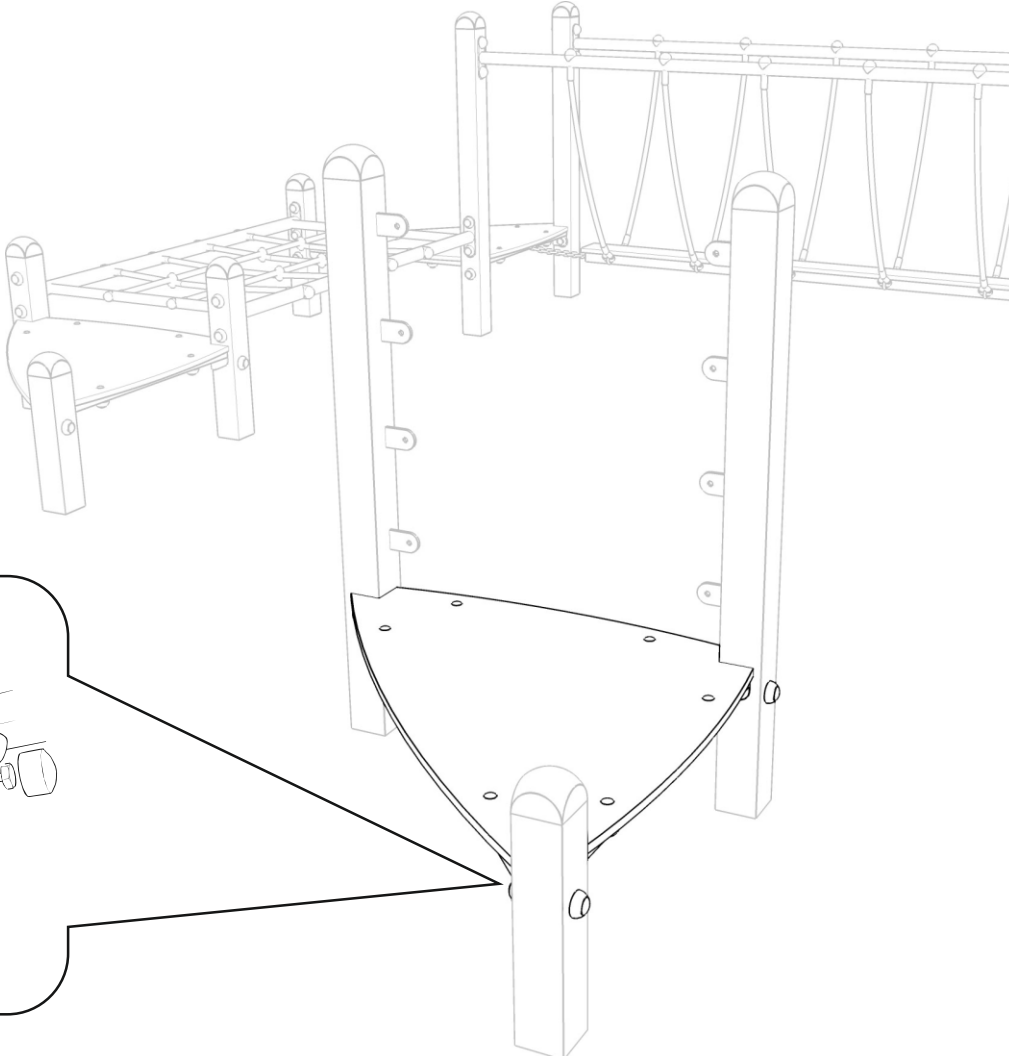
3x

1203 (V)



1101

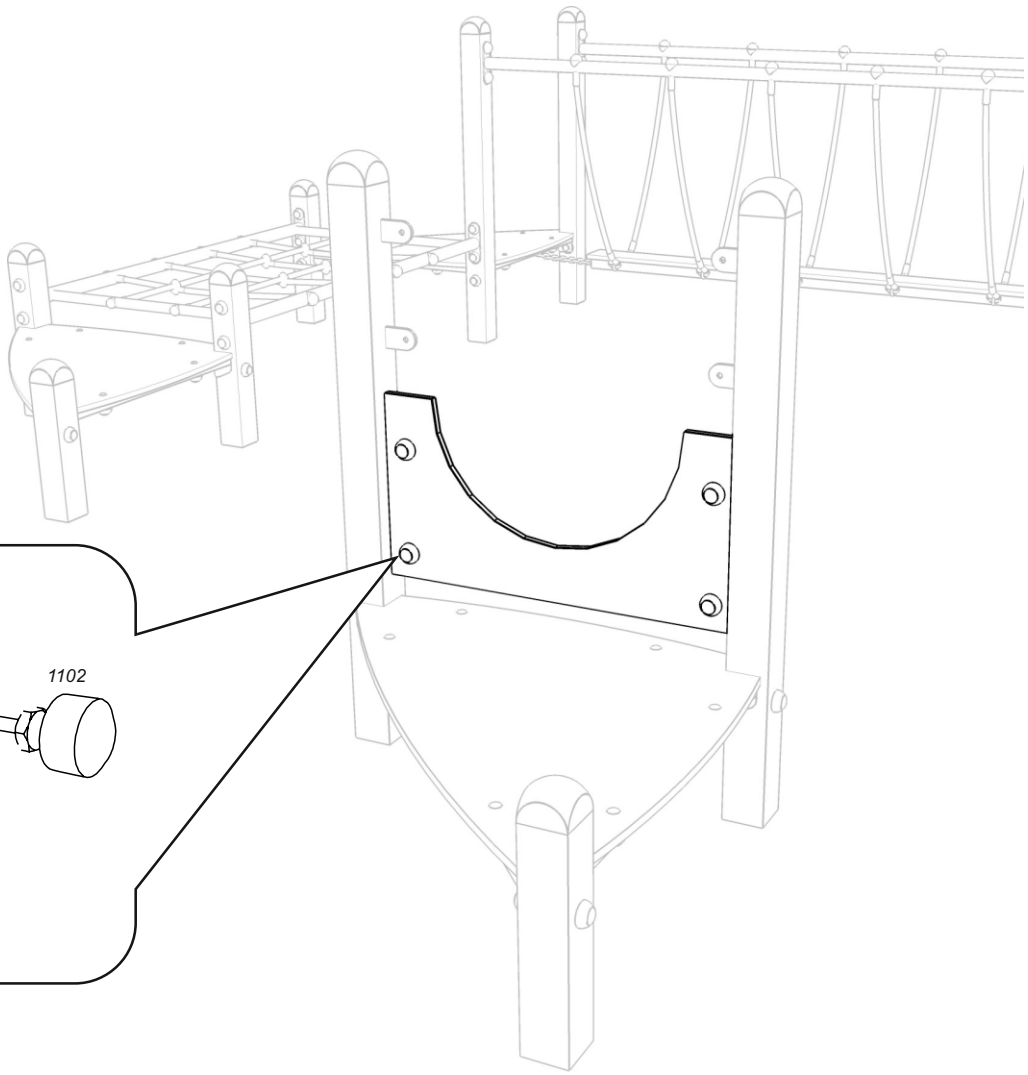
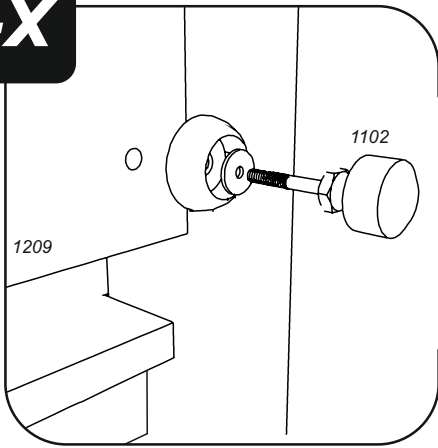
1201(O; R)
1202(P)



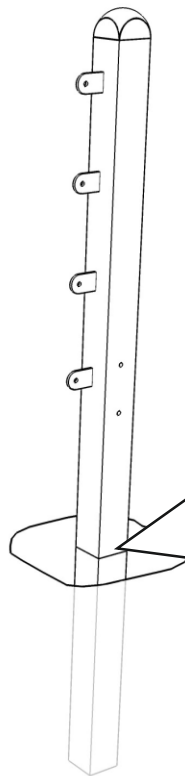
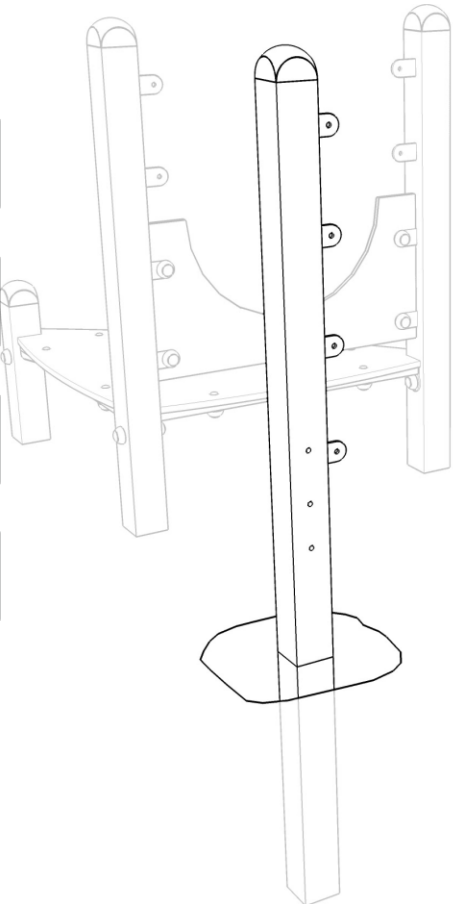
11



4x



12

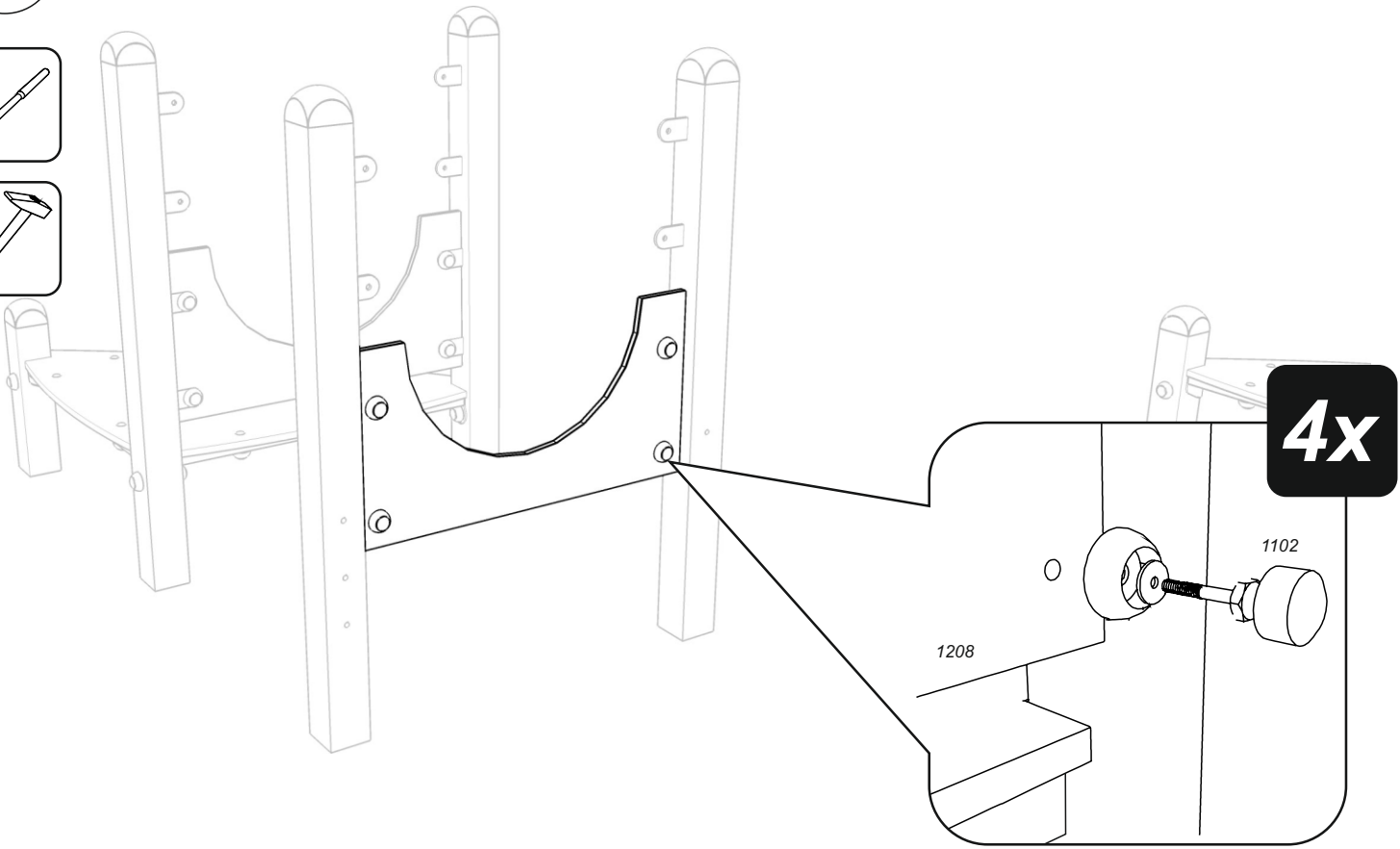


!

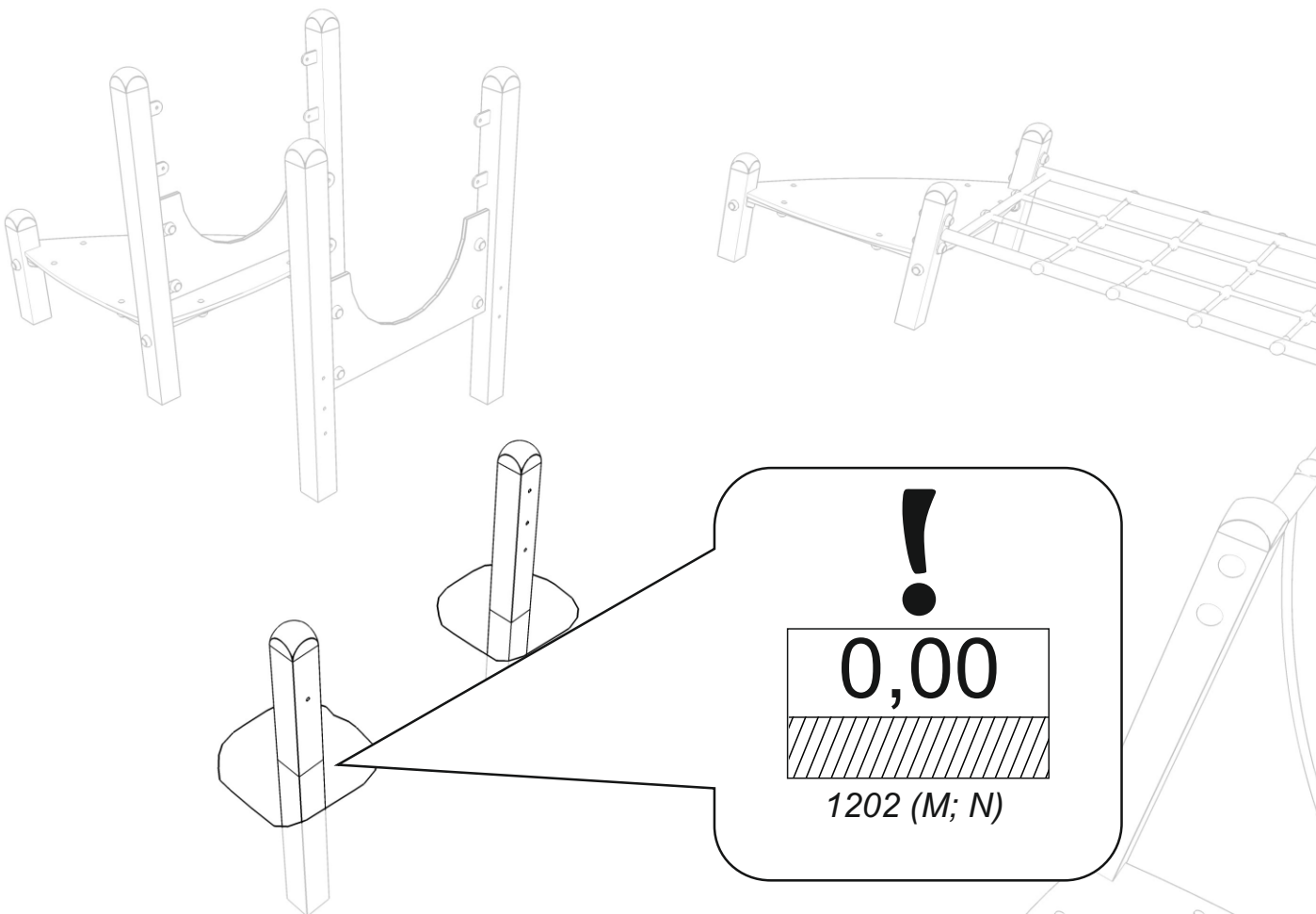
0,00

1201 (J; L)

13



14



15

17



3x

1203 (IV)

1101

1201(L)
1202(M; N)

16

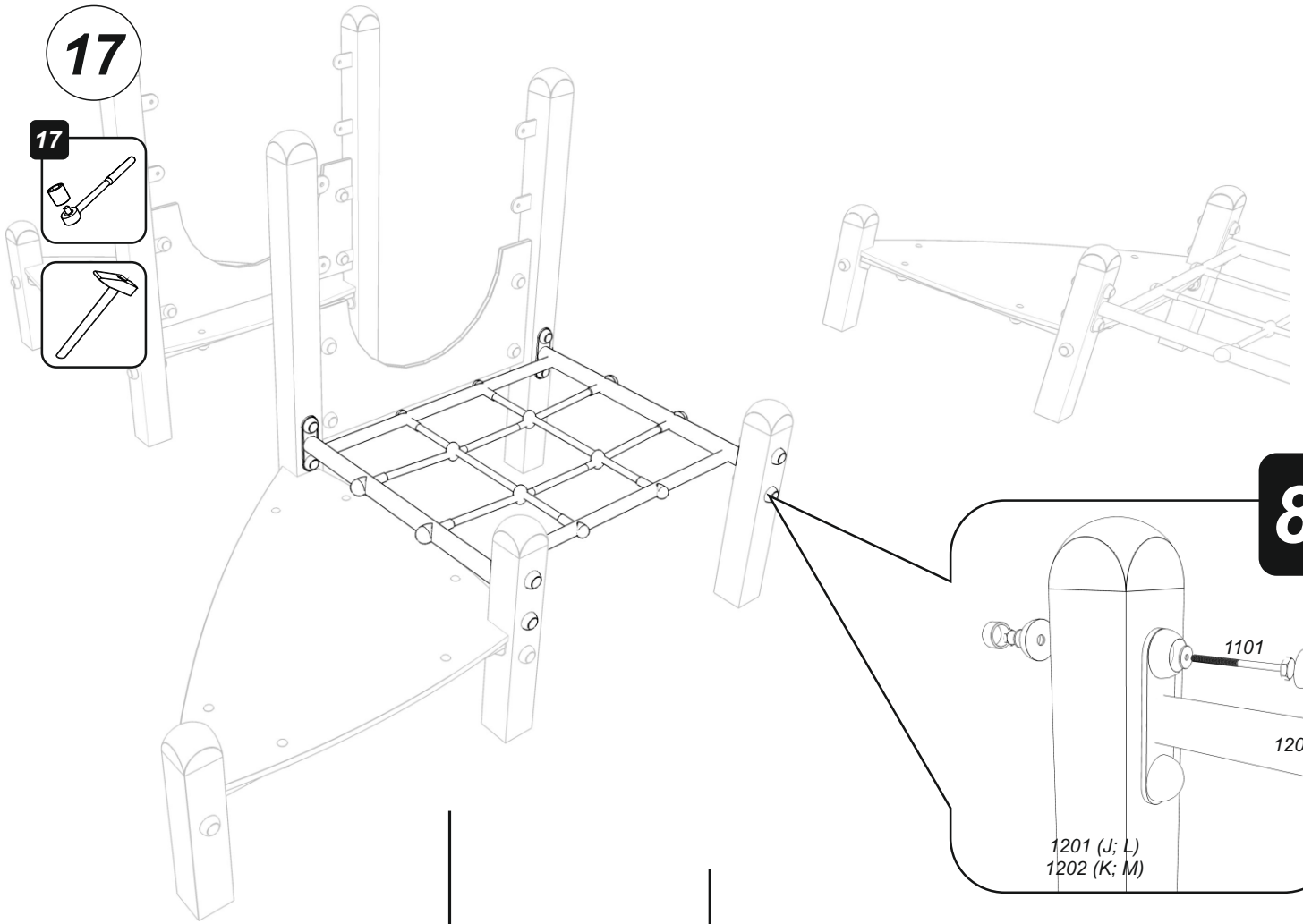


0,00

1202 (K)

17

17



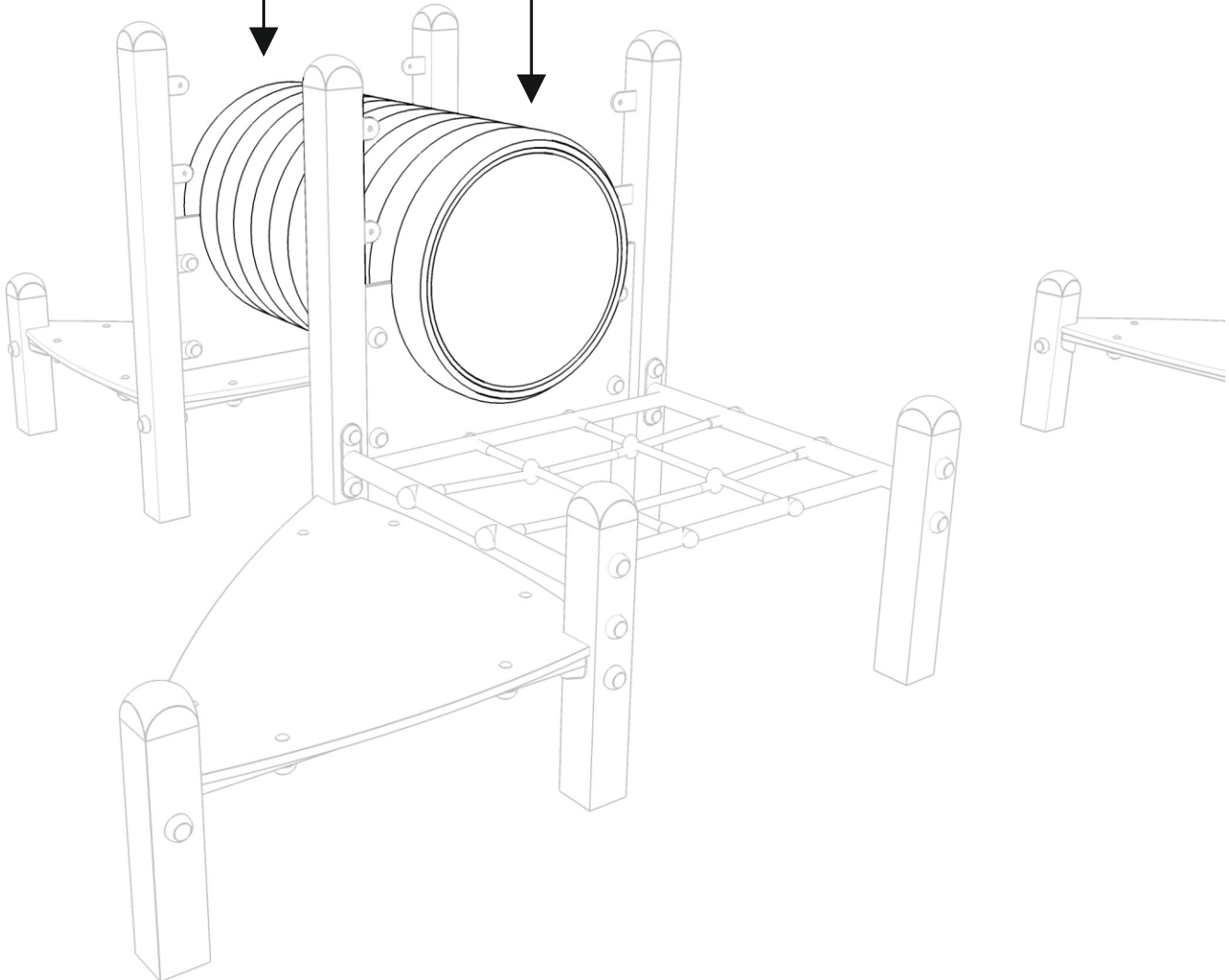
8x

1101

1205

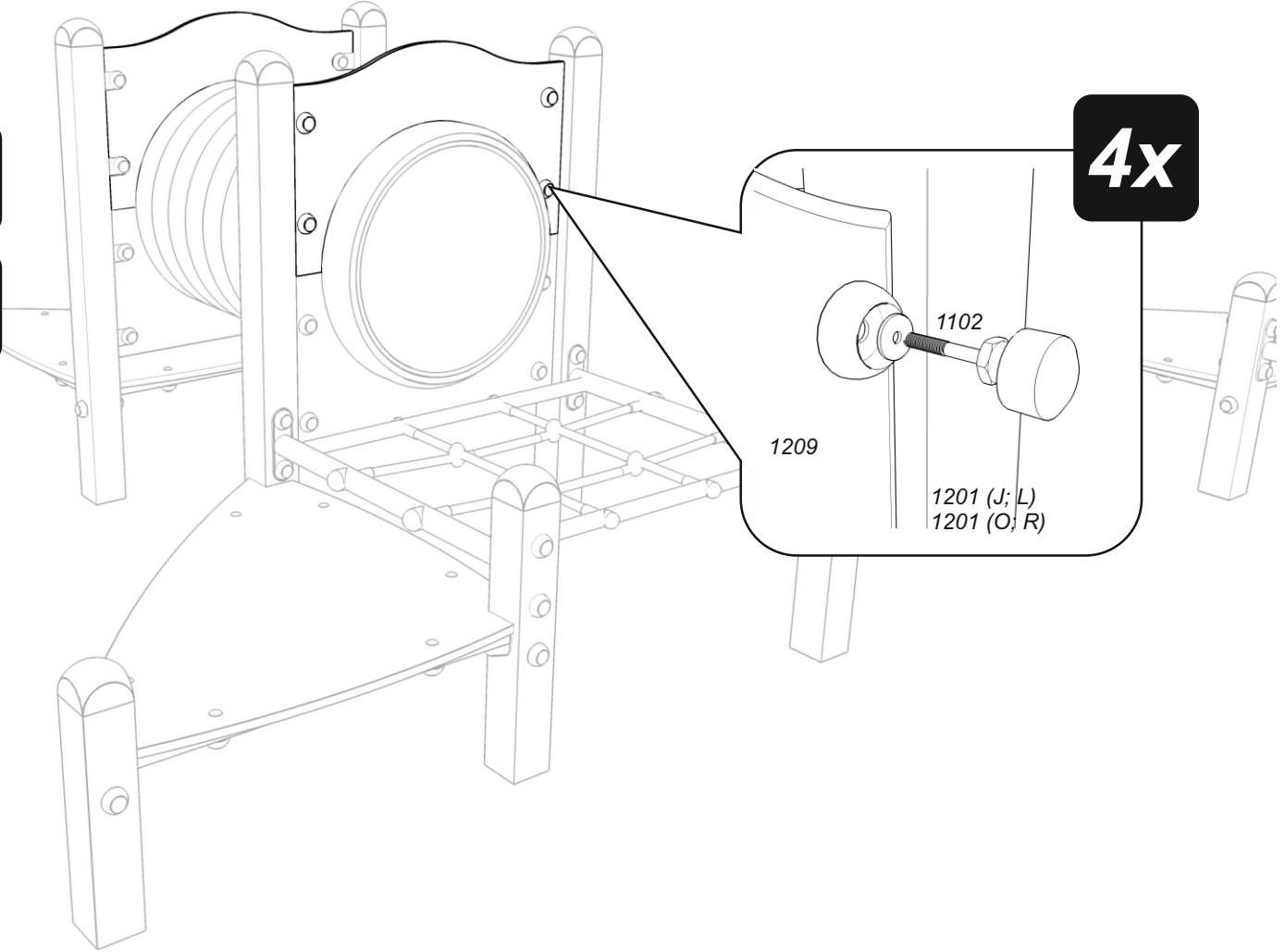
1201 (J; L)
1202 (K; M)

18

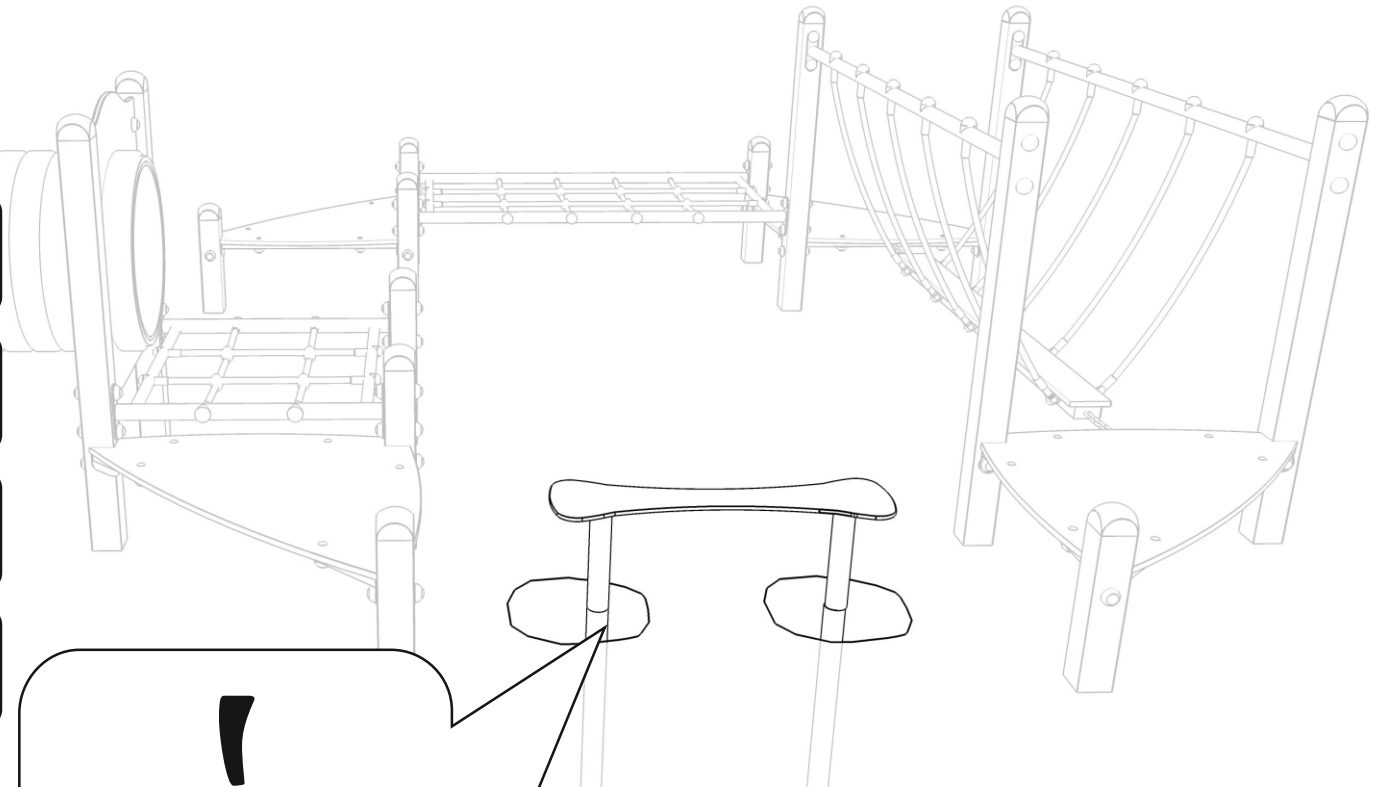
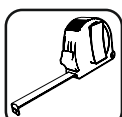


19

13



20



!

0,00

21

