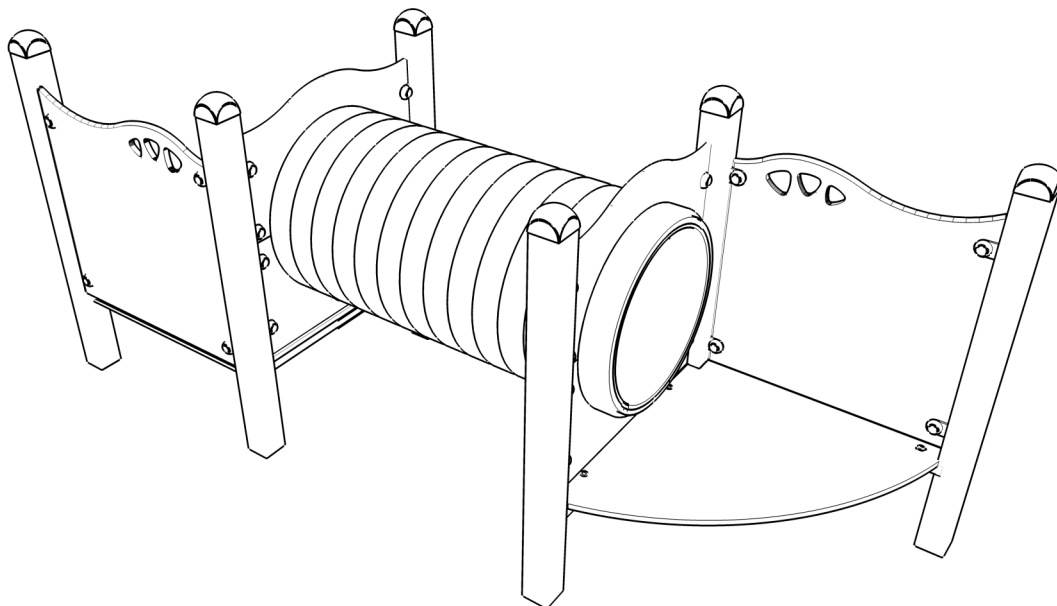
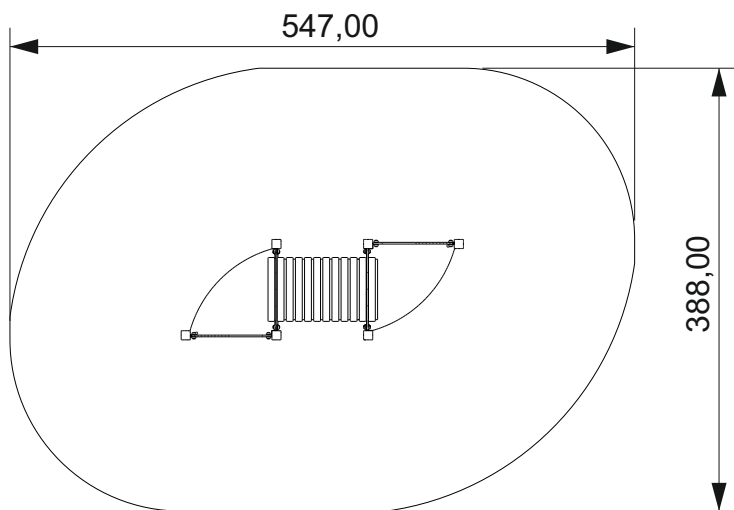


INSTRUKCJA MONTAŻU INSTALLATION INSTRUCTIONS

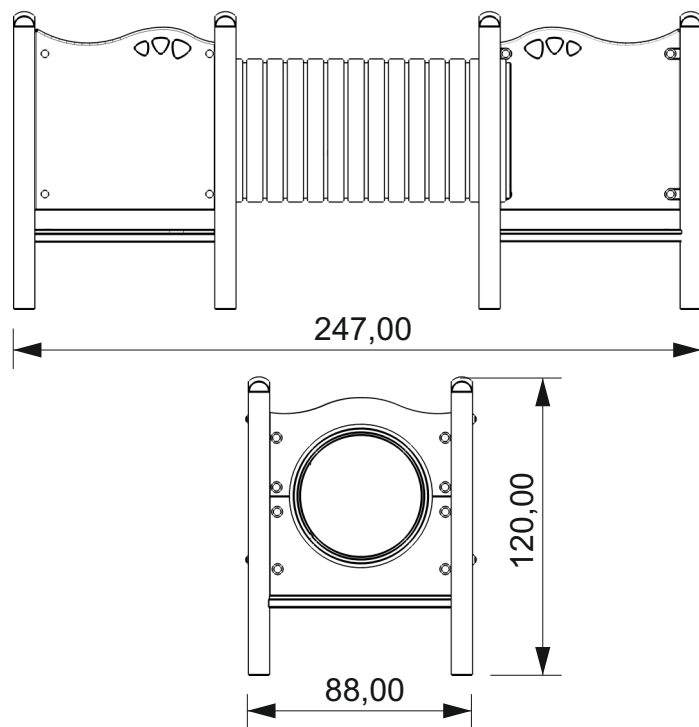
nr kat. 0412
art. N° 0412



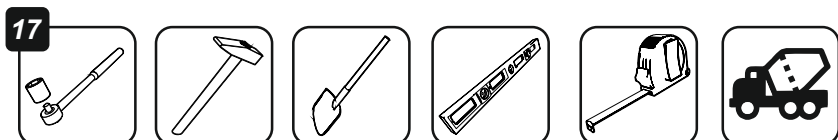
STREFA BEZPIECZEŃSTWA safety zone



WYMIARY URZĄDZENIA dimensions

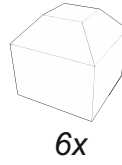
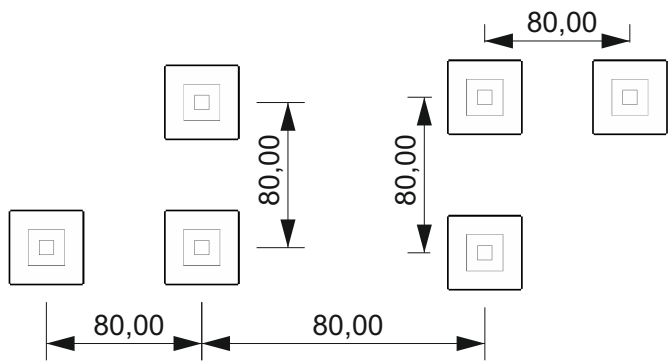


NARZĘDZIA tools



FUNDAMENTY

basement



6x

0,05 m³

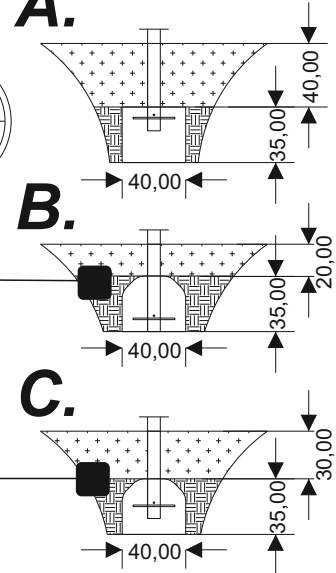
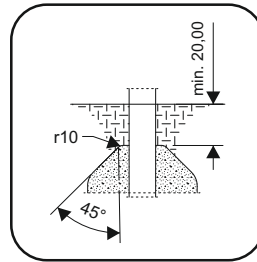


48h

A.

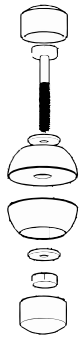
B.

C.



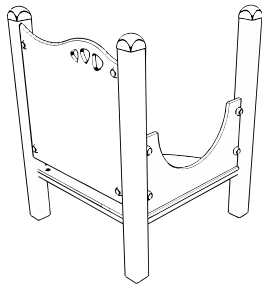
ELEMENTY SKŁADOWE

components



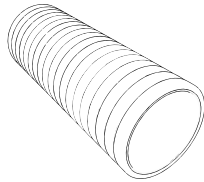
8x

1101 M10x40



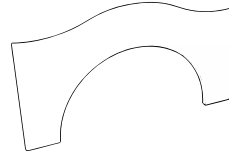
2x

1201



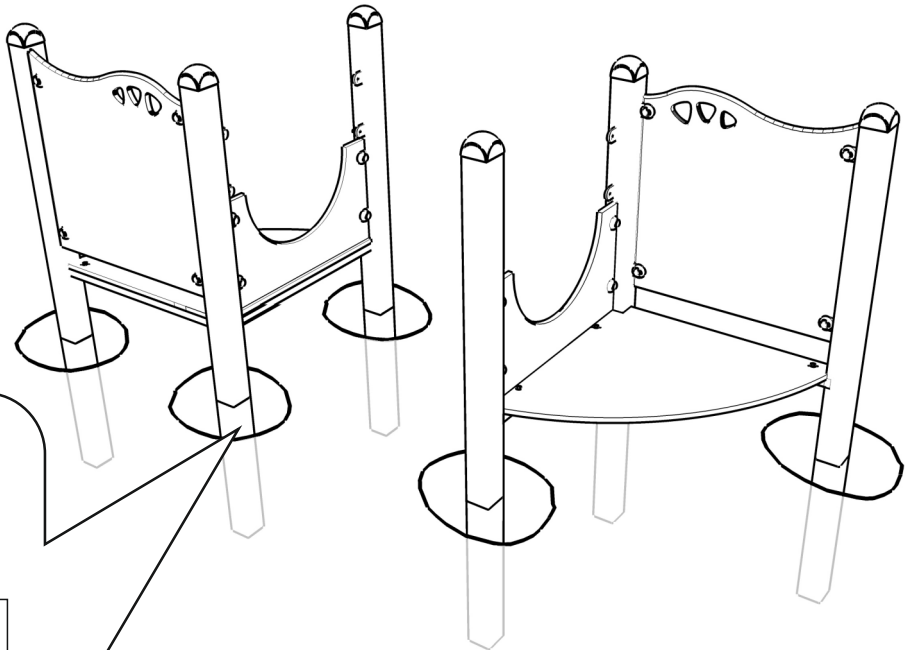
1x

1202



2x

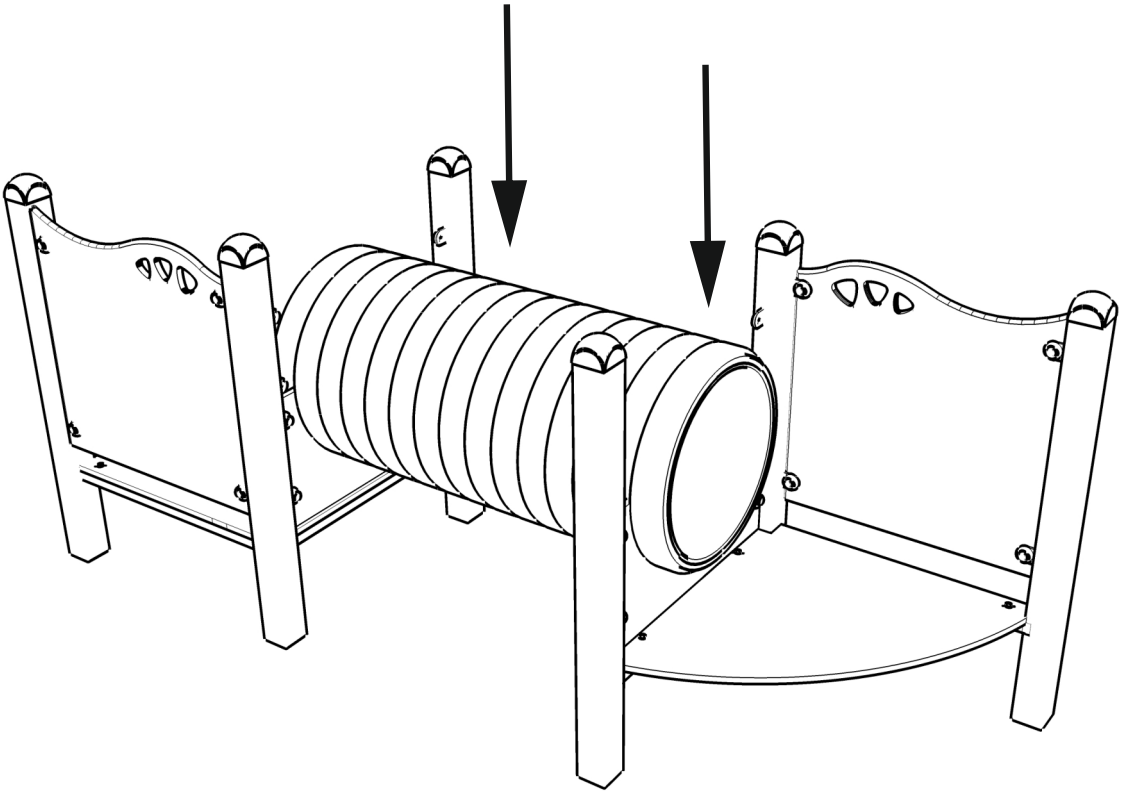
1203



**POZIOM
GRUNTU**
(zgodnie z PN-EN 1177)

ground level

2



3

