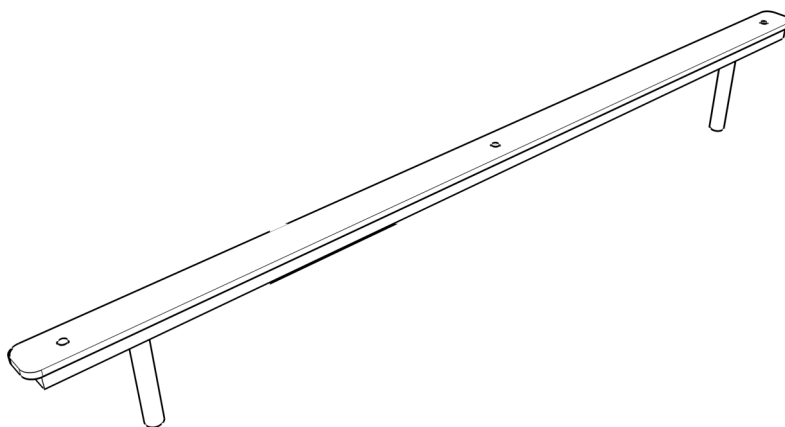
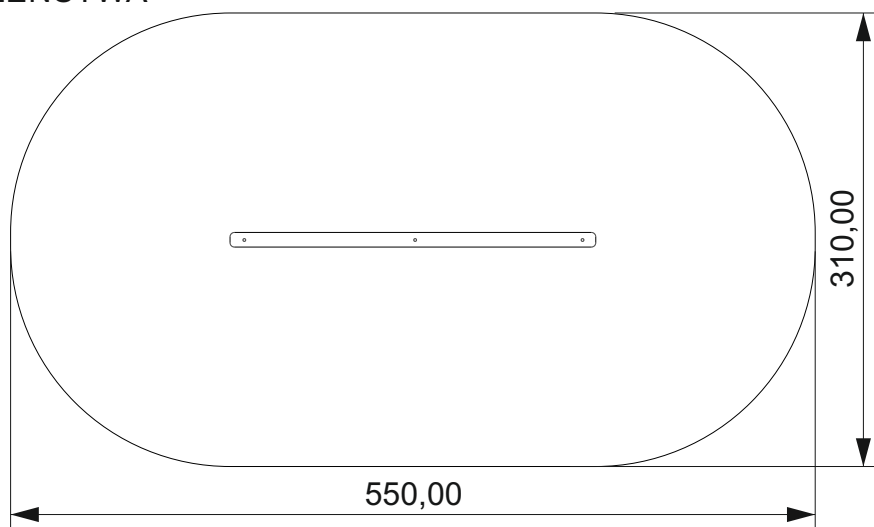


## INSTRUKCJA MONTAŻU INSTALLATION INSTRUCTIONS

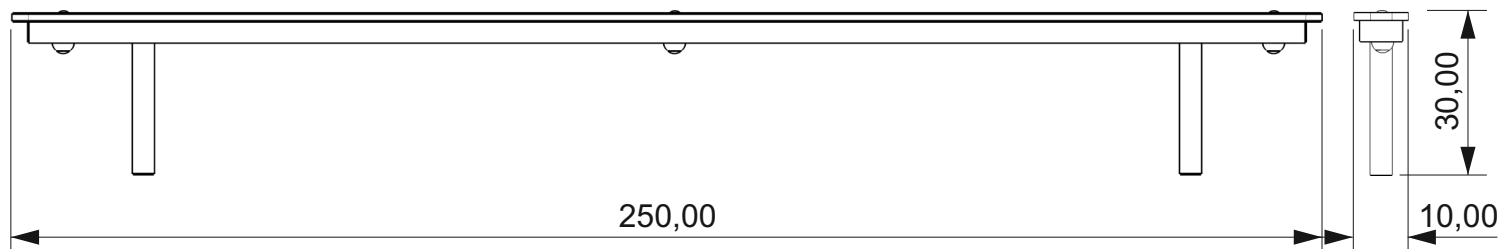
nr kat. 0411  
art. N° 0411



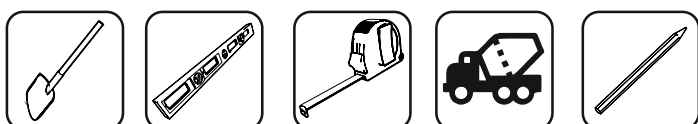
### STREFA BEZPIECZEŃSTWA safety zone



### WYMIARY URZĄDZENIA dimensions

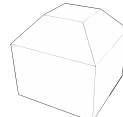
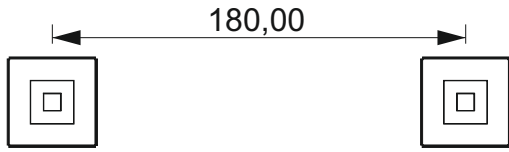
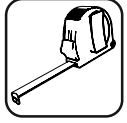


### NARZĘDZIA tools



# FUNDAMENTY

basement

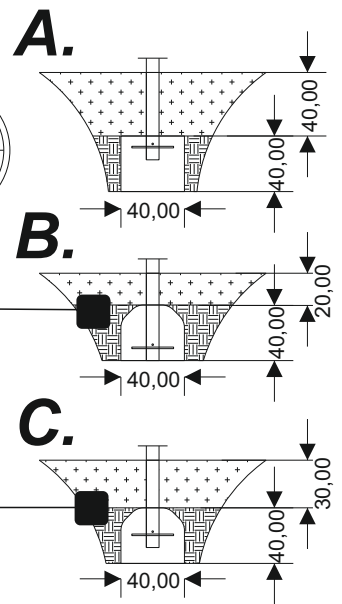


2x

0,06 m<sup>3</sup>

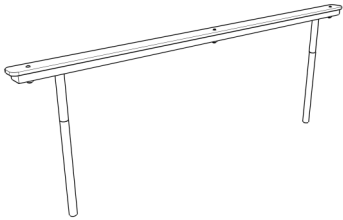


48h



# ELEMENTY SKŁADOWE

components



1x

