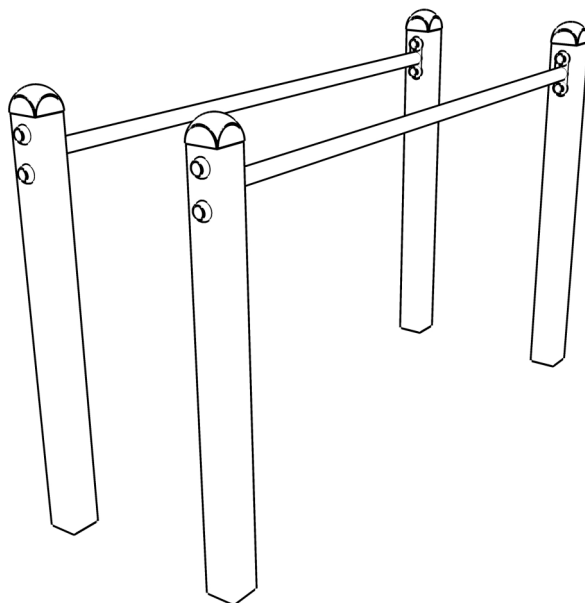
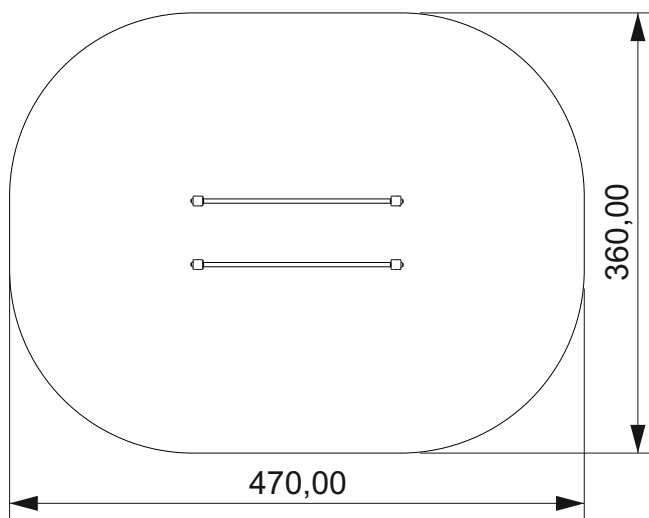


## INSTRUKCJA MONTAŻU INSTALLATION INSTRUCTIONS

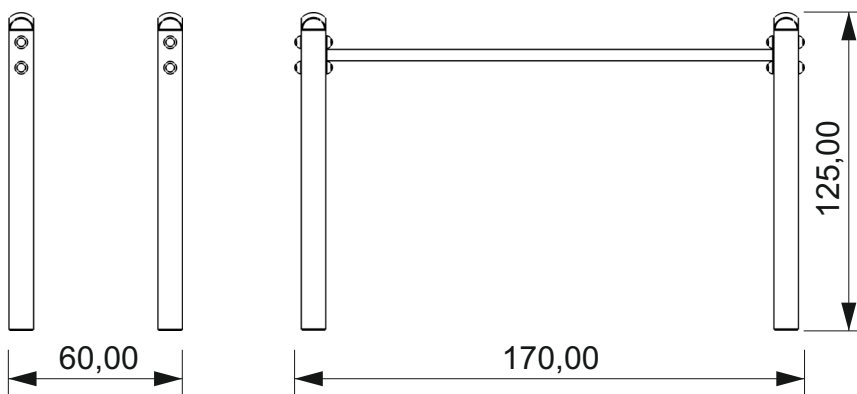
nr kat. 0408  
art. N° 0408



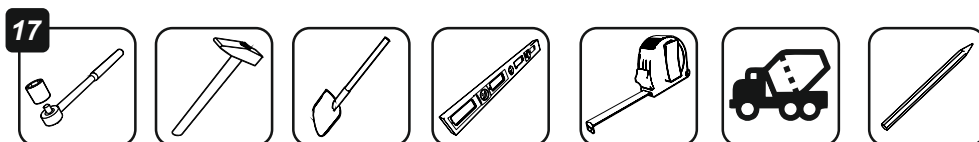
### STREFA BEZPIECZEŃSTWA safety zone



### WYMIARY URZĄDZENIA dimensions

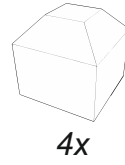
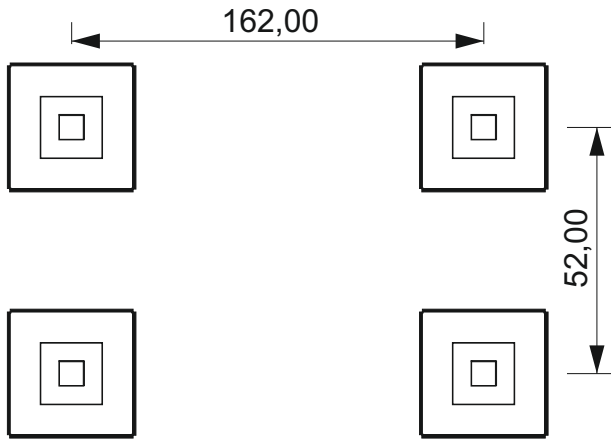


### NARZĘDZIA tools



# FUNDAMENTY

basement

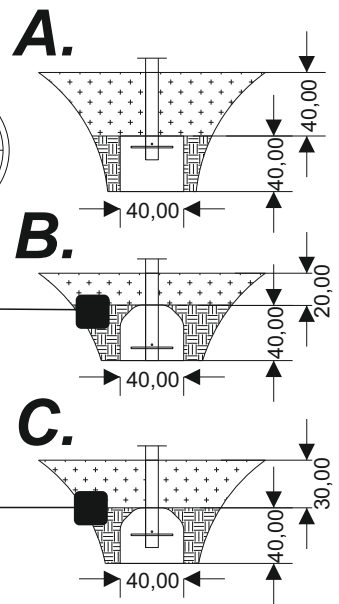
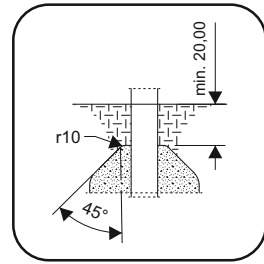


4x

0,06 m<sup>3</sup>



48h



# ELEMENTY SKŁADOWE

components



8x

1101 M10x110



4x



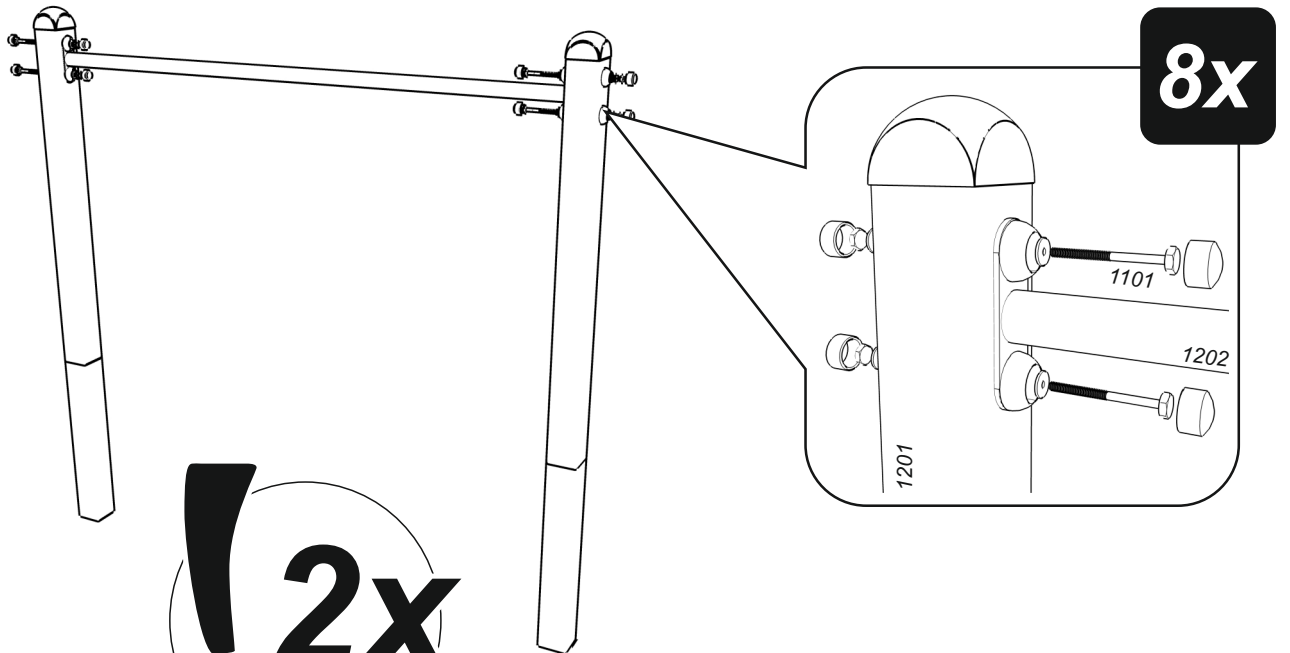
1201



2x

1202

1



! 2x

2



**!**

**POZIOM  
GRUNTU**  
(zgodnie z PN-EN 1177)

*ground level*

