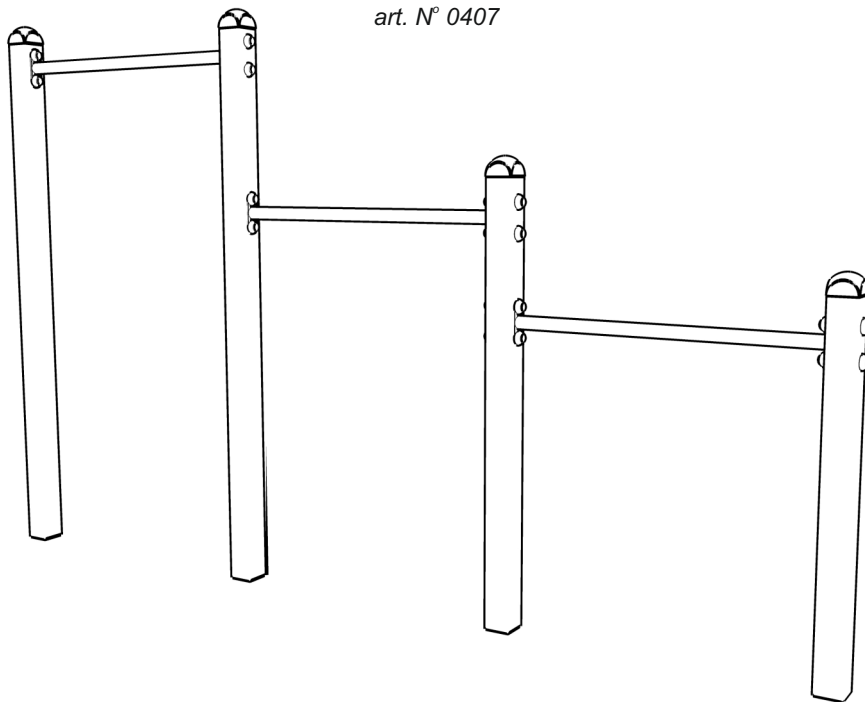
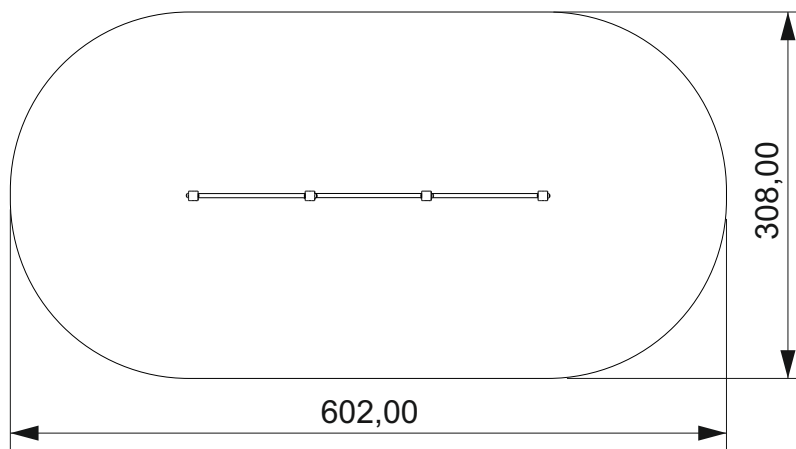


## INSTRUKCJA MONTAŻU INSTALLATION INSTRUCTIONS

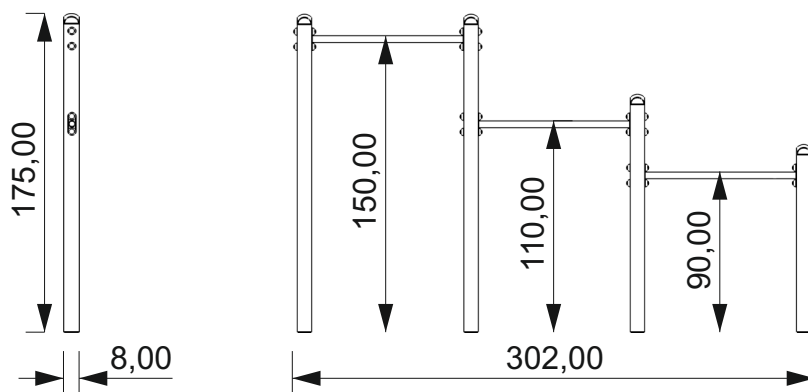
nr kat. 0407  
art. N° 0407



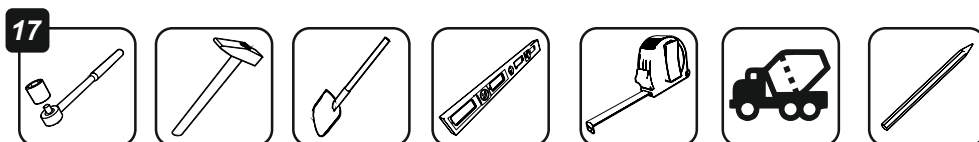
### STREFA BEZPIECZEŃSTWA safety zone



### WYMIARY URZĄDZENIA dimensions

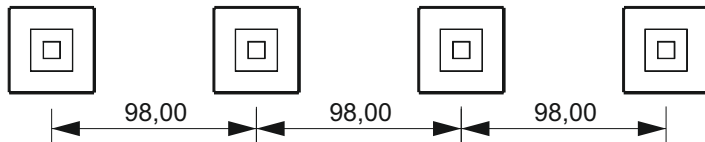
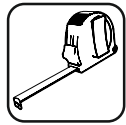


### NARZĘDZIA tools



# FUNDAMENTY

basement

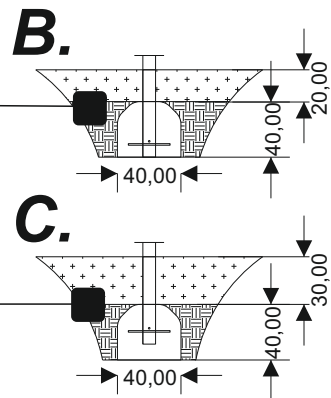
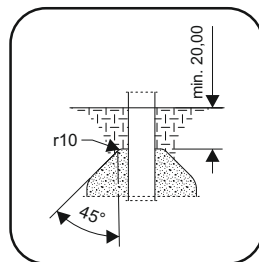
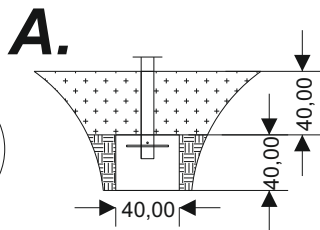


4x

0,06 m<sup>3</sup>

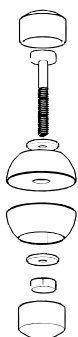


48h



# ELEMENTY SKŁADOWE

components



12x

1101 M10x110



2x

1201



1x

1202



1x

1203

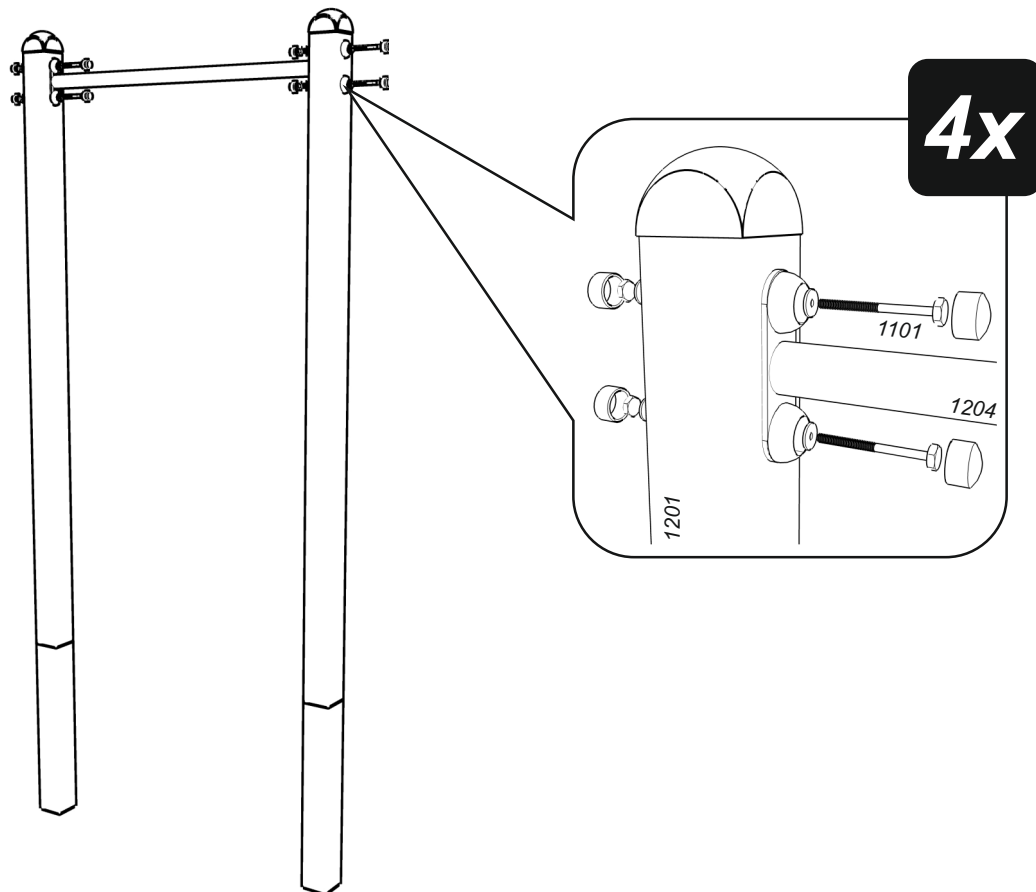


3x

1204

1

17



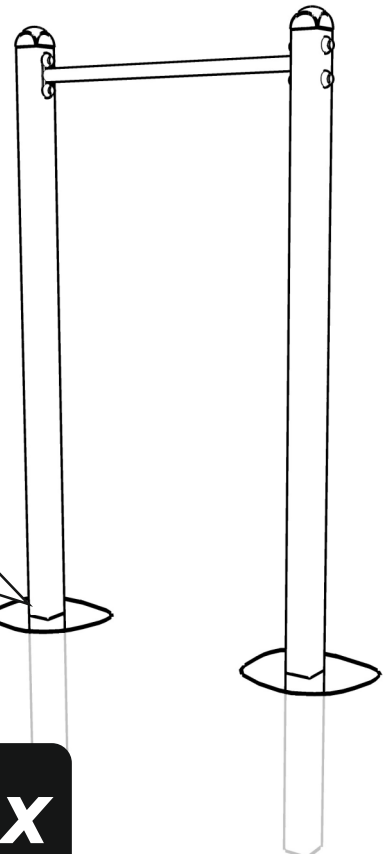
2



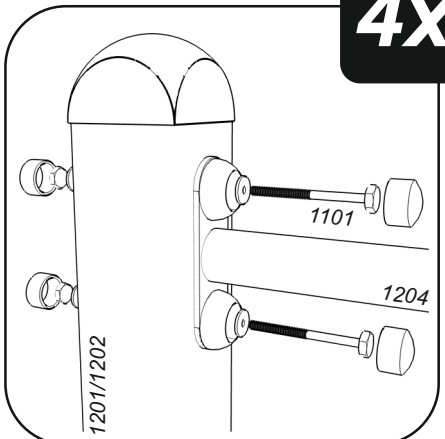
**!**

**POZIOM  
GRUNTU**  
(zgodnie z PN-EN 1177)

*ground level*



**4x**



3



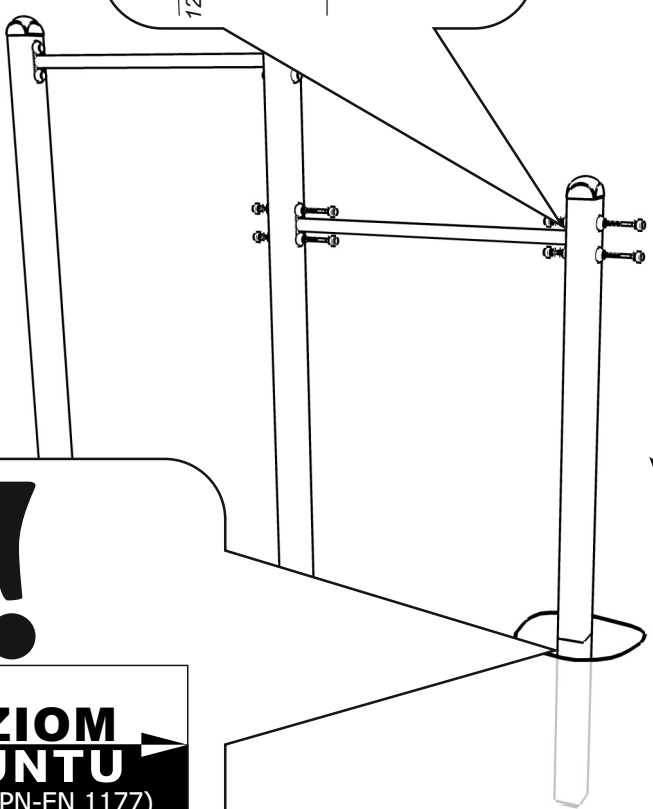
17



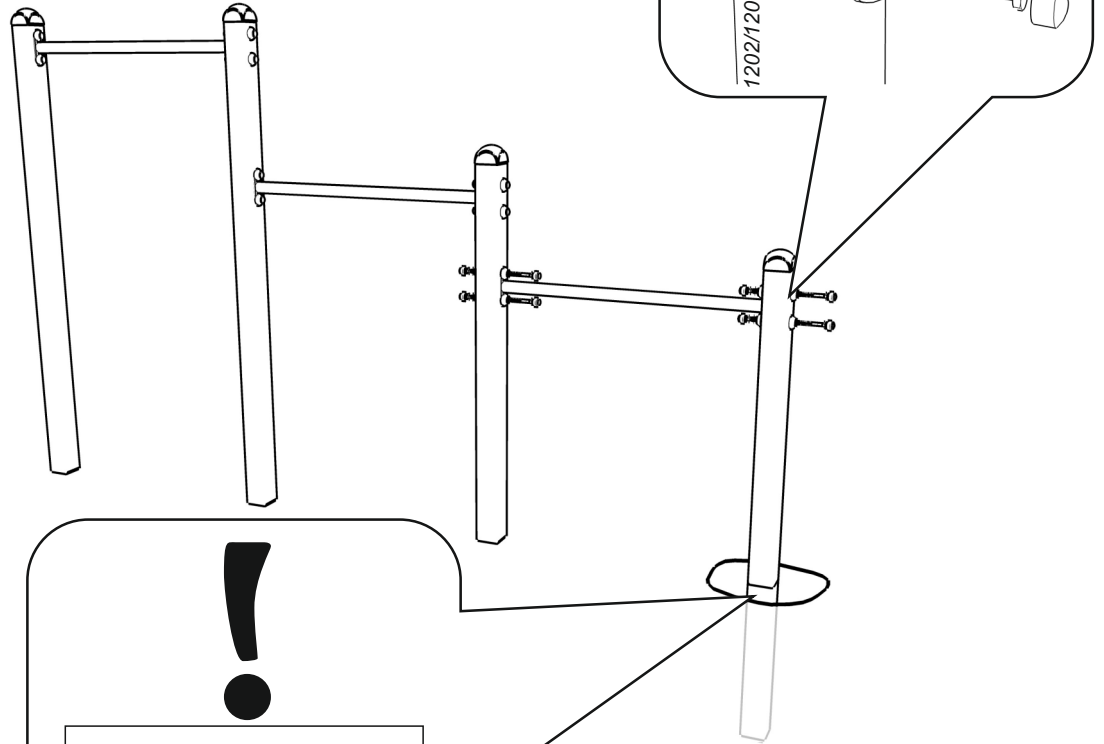
**!**

**POZIOM  
GRUNTU**  
(zgodnie z PN-EN 1177)

*ground level*



4



**!**

**POZIOM  
GRUNTU**  
(zgodnie z PN-EN 1177)

*ground level*