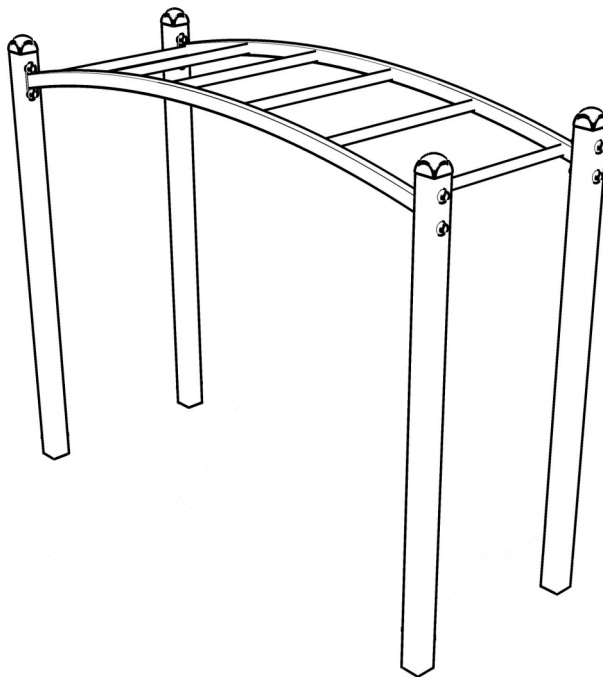
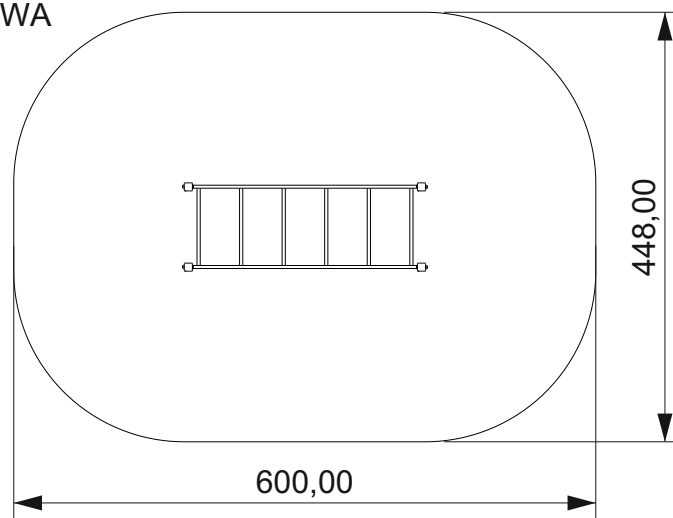


INSTRUKCJA MONTAŻU INSTALLATION INSTRUCTIONS

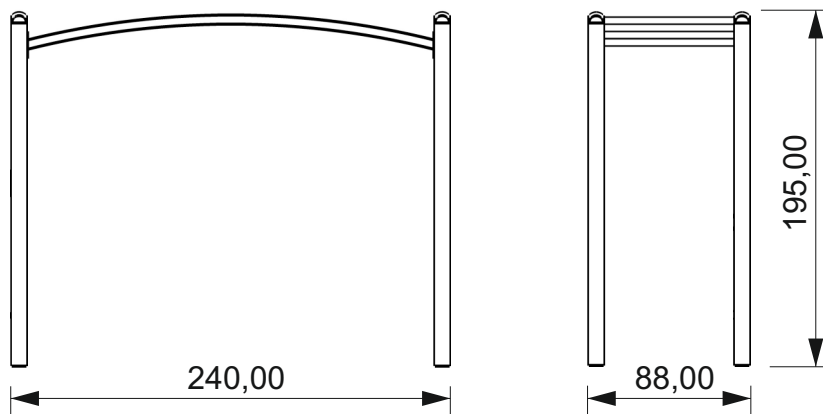
nr kat. 0406
art. N° 0406



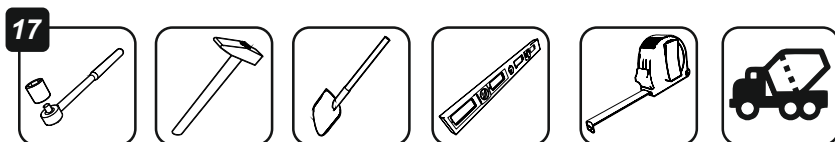
STREFA BEZPIECZEŃSTWA safety zone



WYMIARY URZĄDZENIA dimensions

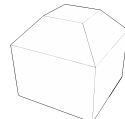
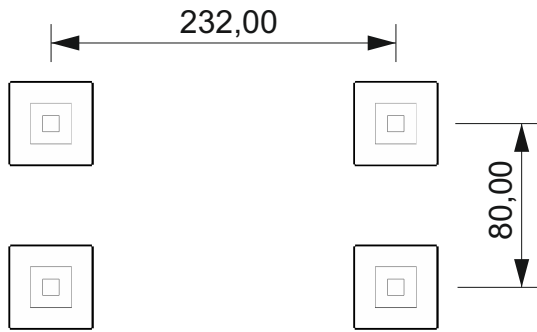
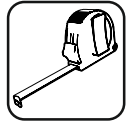


NARZĘDZIA tools



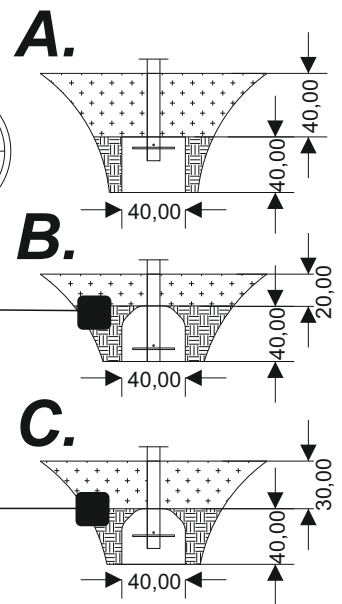
FUNDAMENTY

basement



4x

0,06 m³



ELEMENTY SKŁADOWE

components

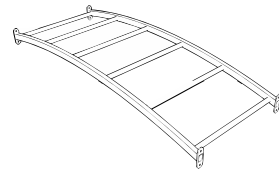


8x

1101 M10x110



4x

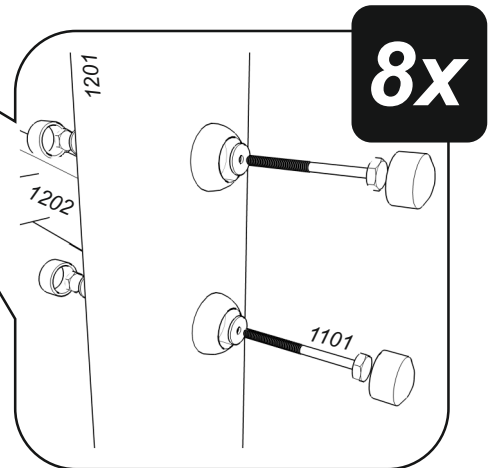
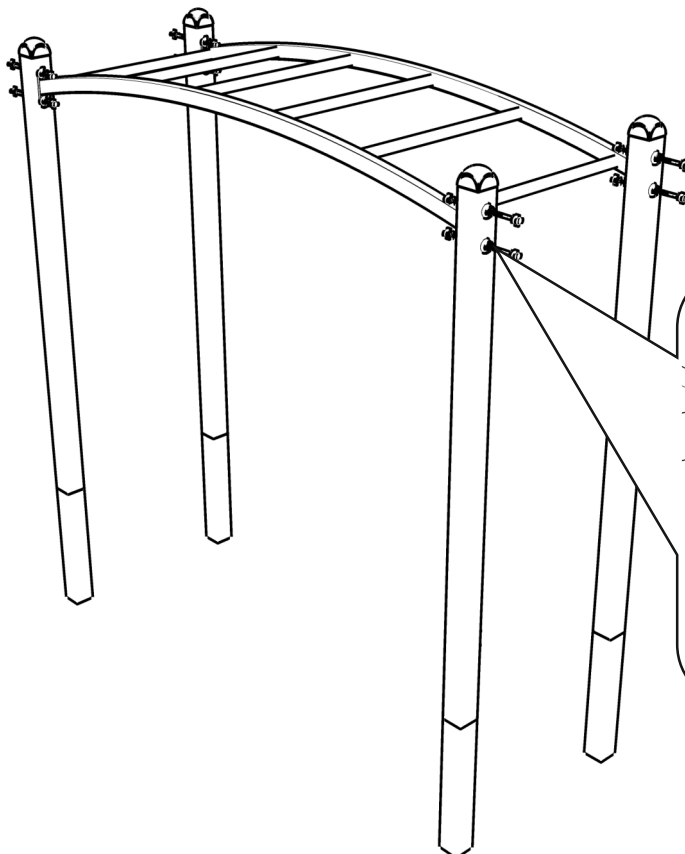


1201

1x

1202

1



2



!

**POZIOM
GRUNTU**
(zgodnie z PN-EN 1177)

ground level

