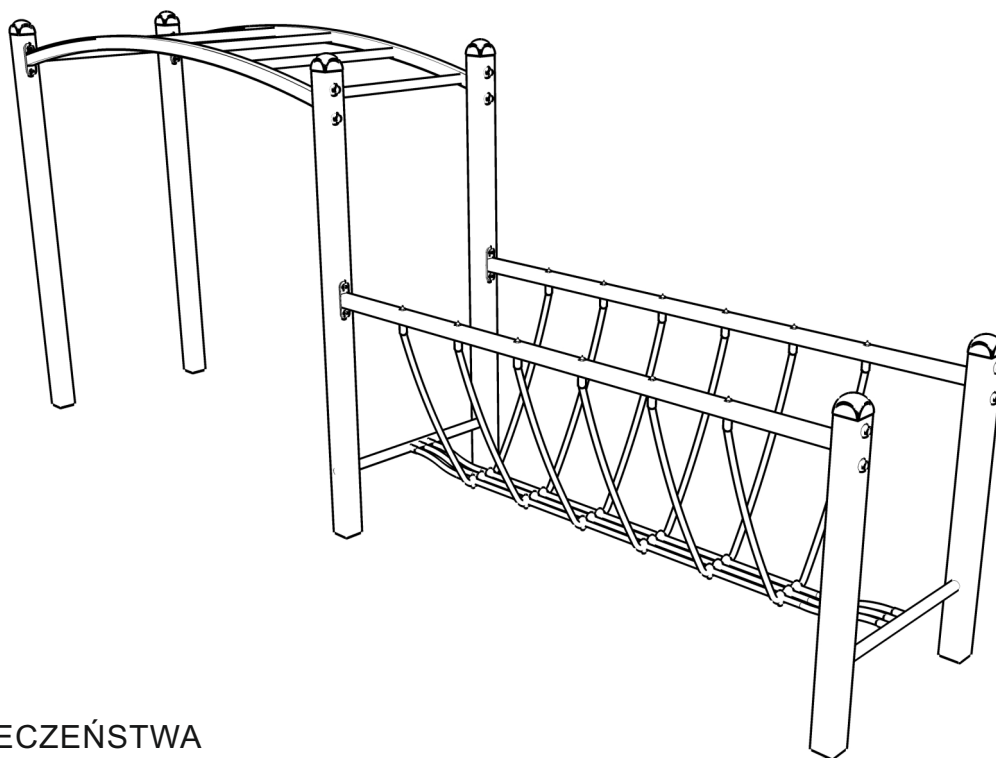
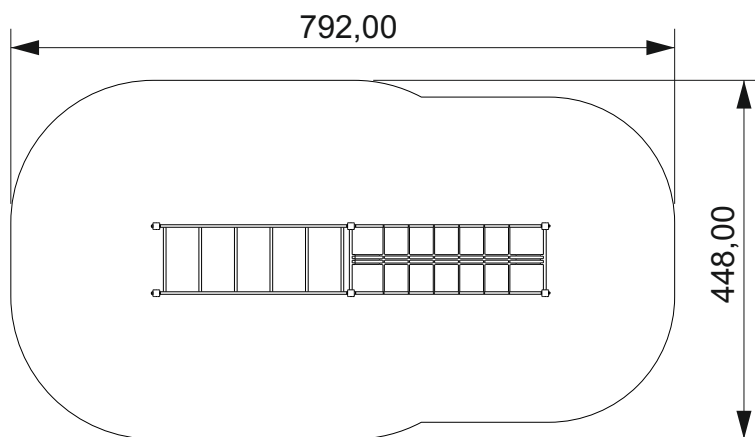


INSTRUKCJA MONTAŻU INSTALLATION INSTRUCTIONS

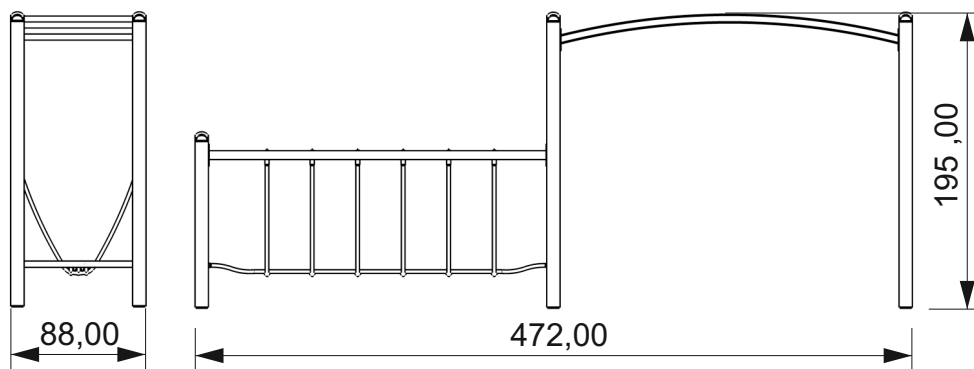
nr kat. 0405
art. N° 0405



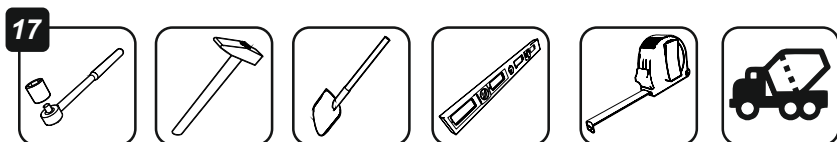
STREFA BEZPIECZEŃSTWA safety zone



WYMIARY URZĄDZENIA dimensions

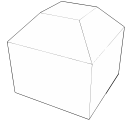
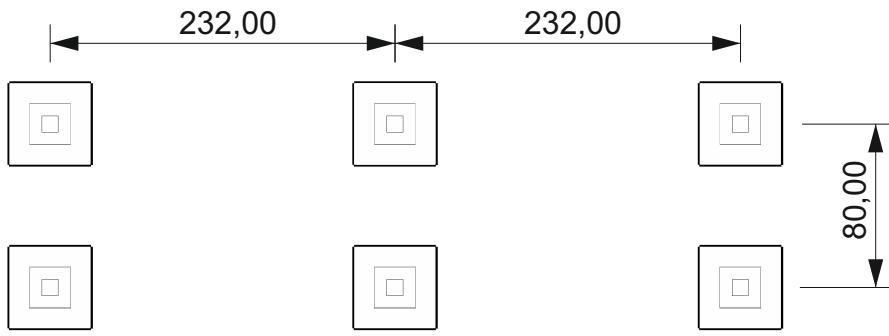
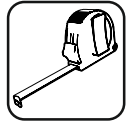


NARZĘDZIA tools



FUNDAMENTY

basement

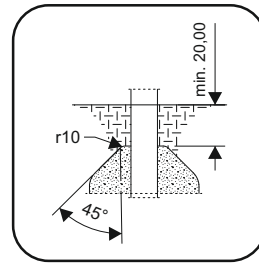
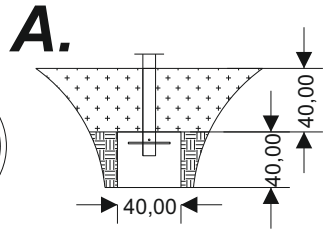


6x

0,06 m³

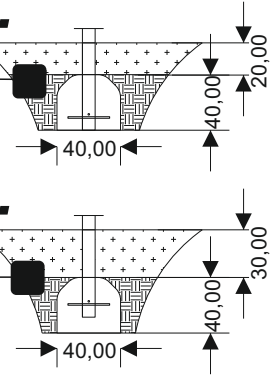


48h



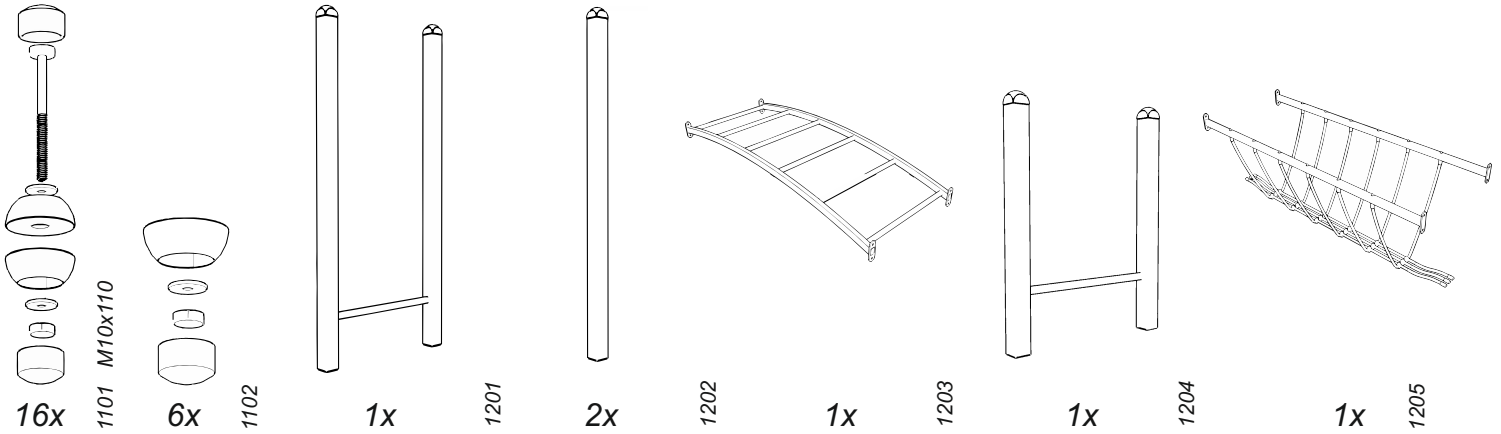
B.

C.

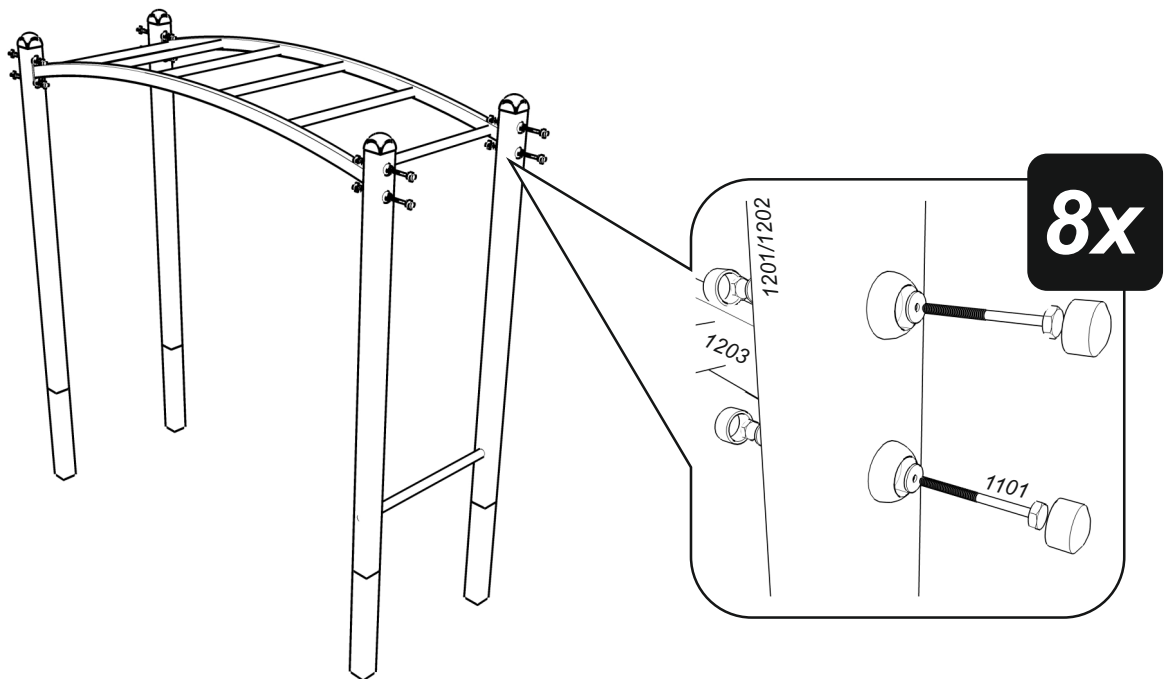


ELEMENTY SKŁADOWE

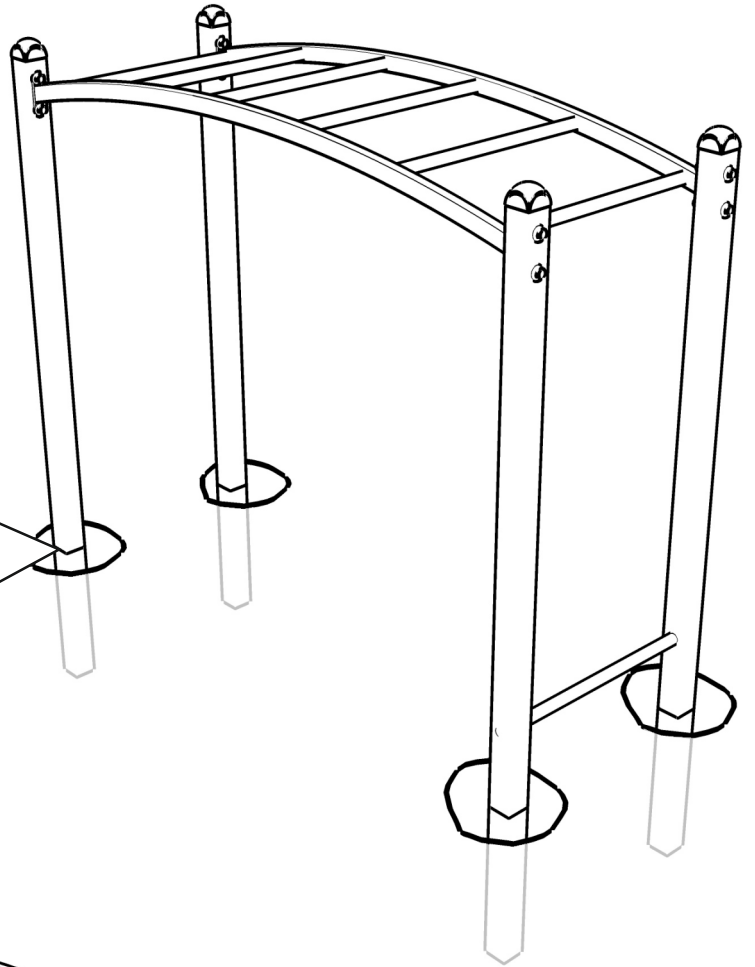
components



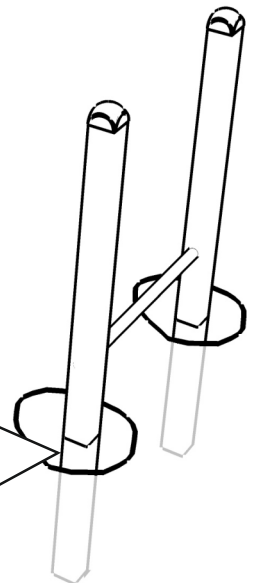
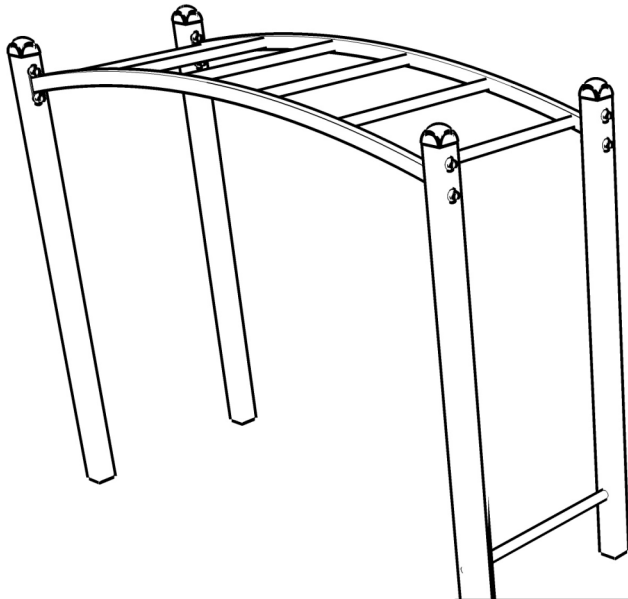
1



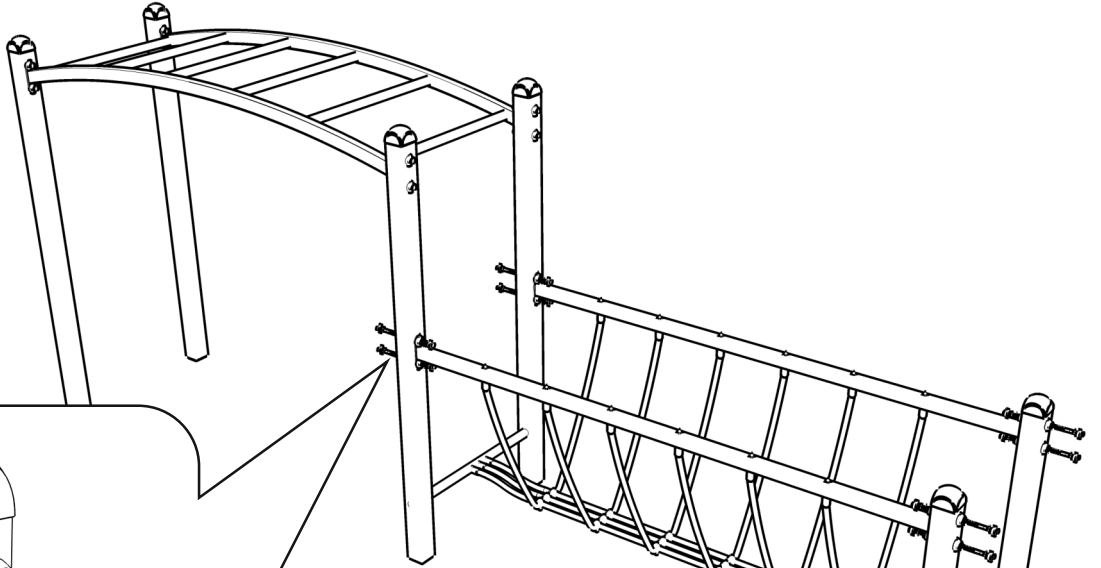
2



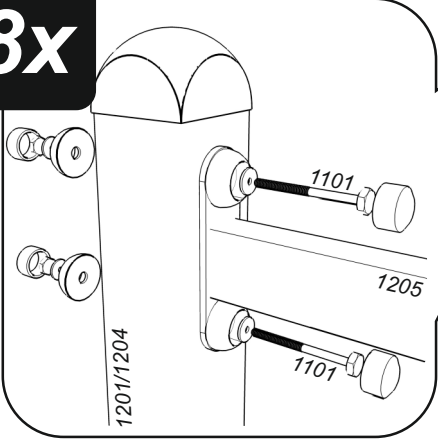
3



4



8x



6x

