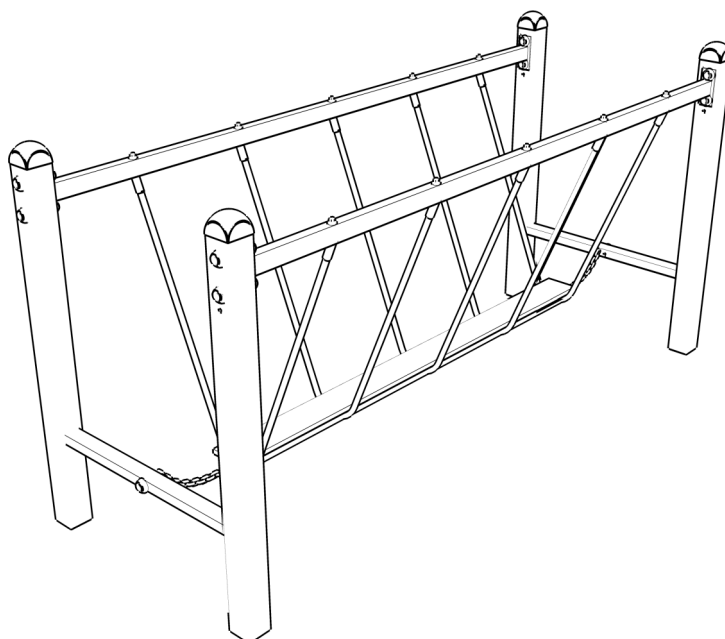
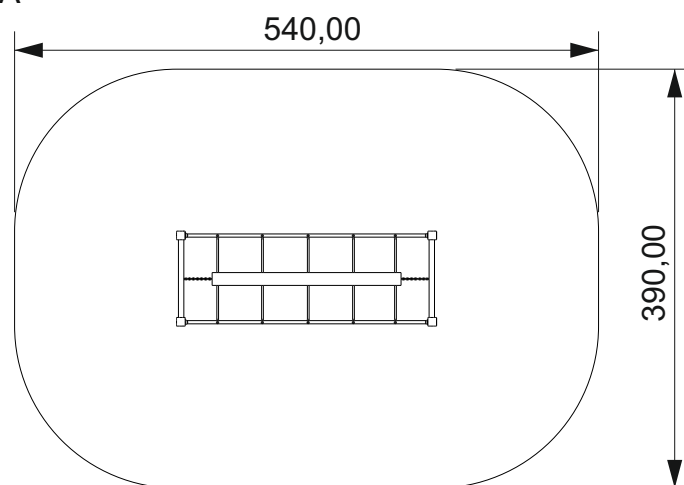


INSTRUKCJA MONTAŻU INSTALLATION INSTRUCTIONS

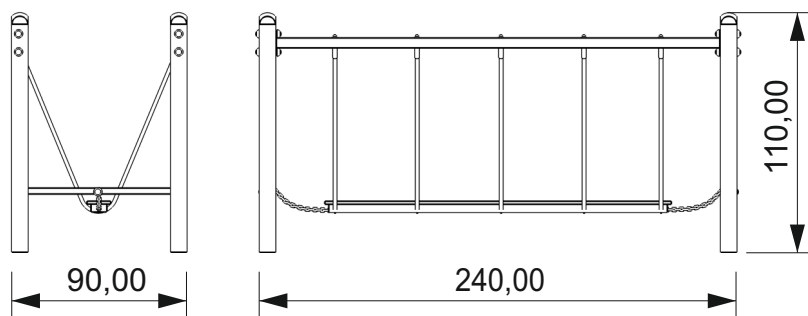
nr kat. 0404
art. N° 0404



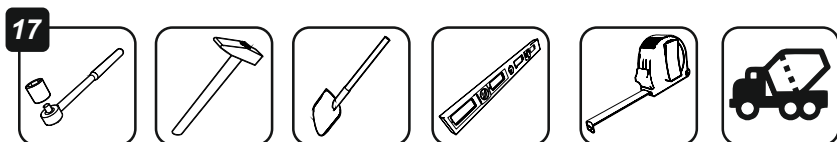
STREFA BEZPIECZEŃSTWA safety zone



WYMIARY URZĄDZENIA dimensions

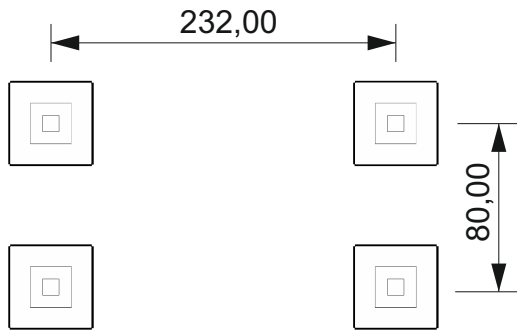


NARZĘDZIA tools



FUNDAMENTY

basement

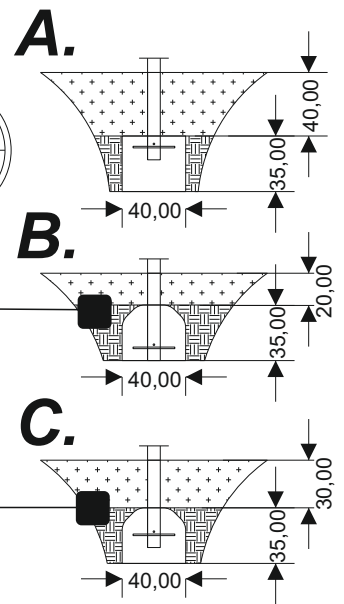
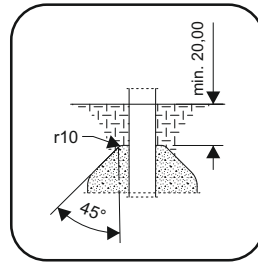


4x

0,05 m³

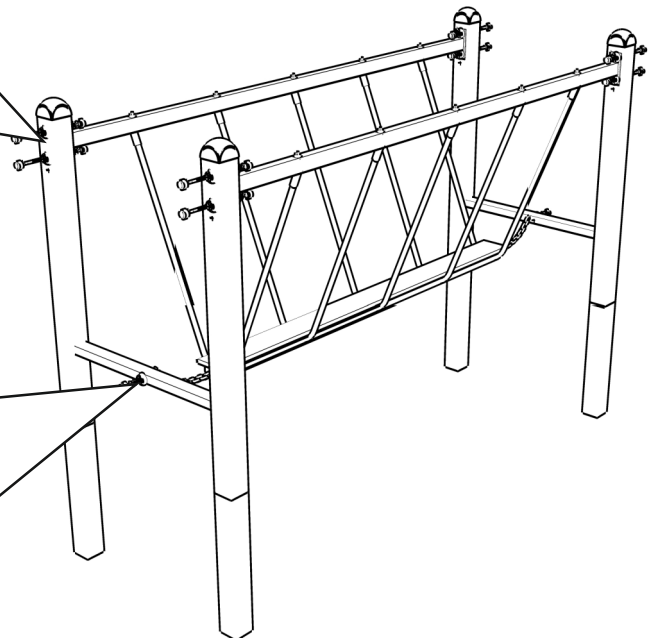
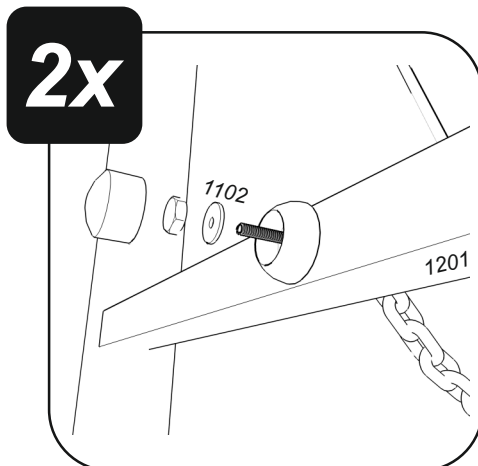
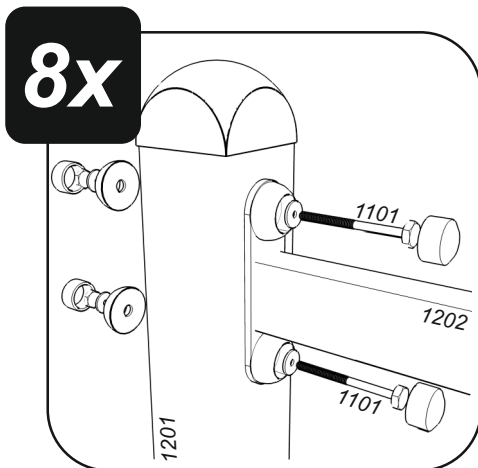
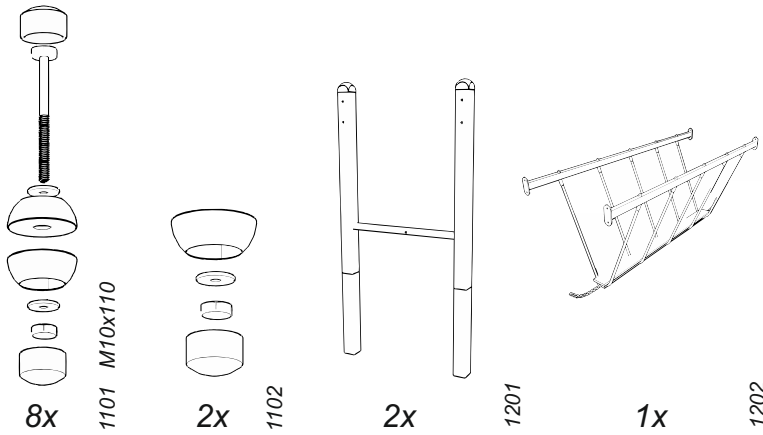


48h

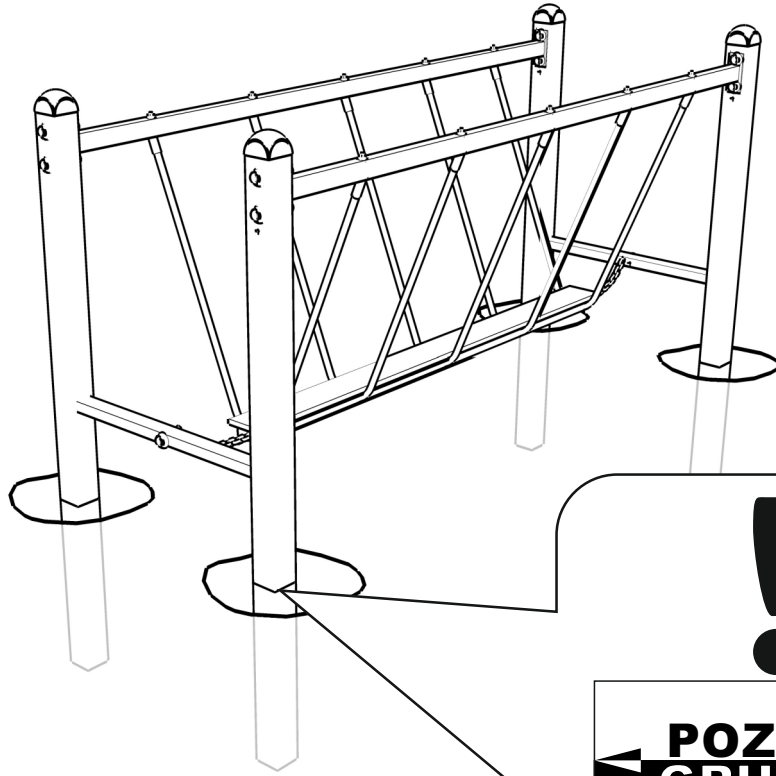


ELEMENTY SKŁADOWE

components



2



!

**POZIOM
GRUNTU**
(zgodnie z PN-EN 1177)

ground level