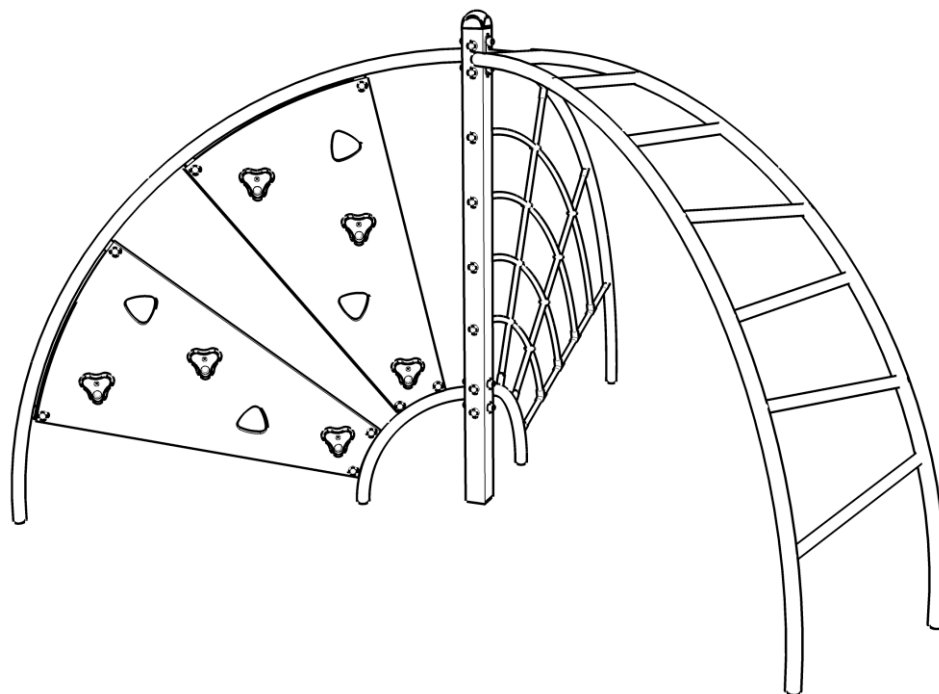
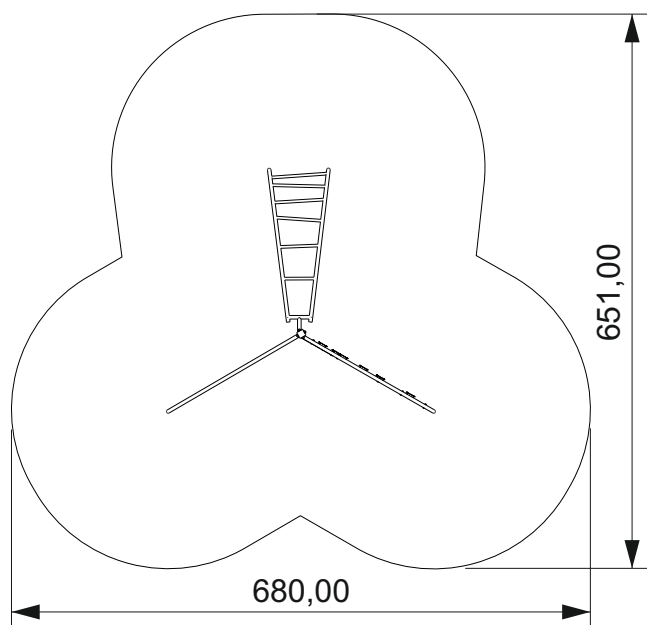


INSTRUKCJA MONTAŻU INSTALLATION INSTRUCTIONS

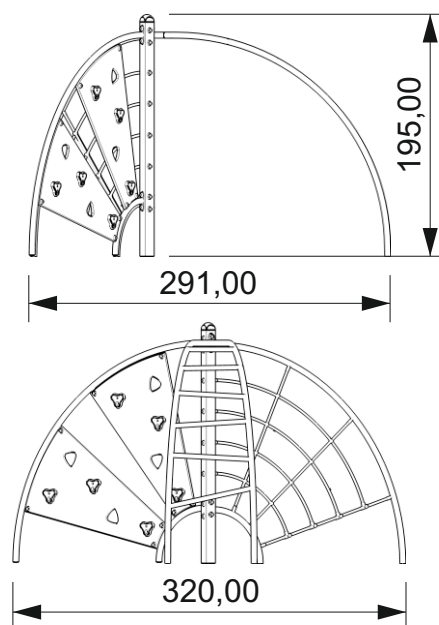
nr kat. 0403
art. N° 0403



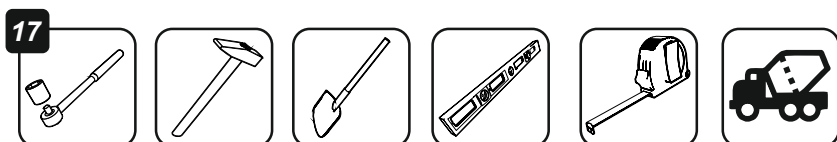
STREFA BEZPIECZEŃSTWA safety zone



WYMIARY URZĄDZENIA dimensions

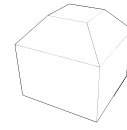
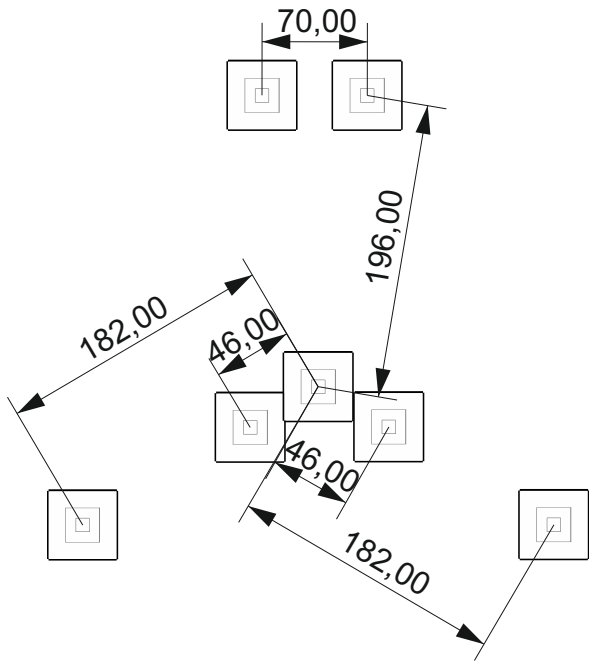


NARZĘDZIA tools



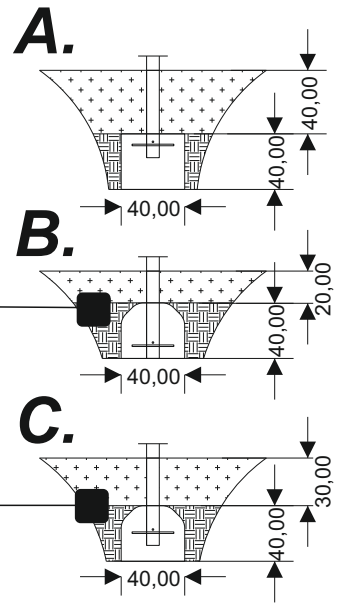
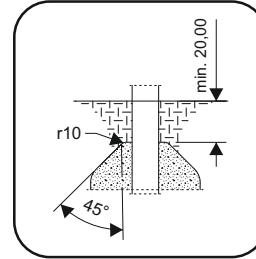
FUNDAMENTY

basement



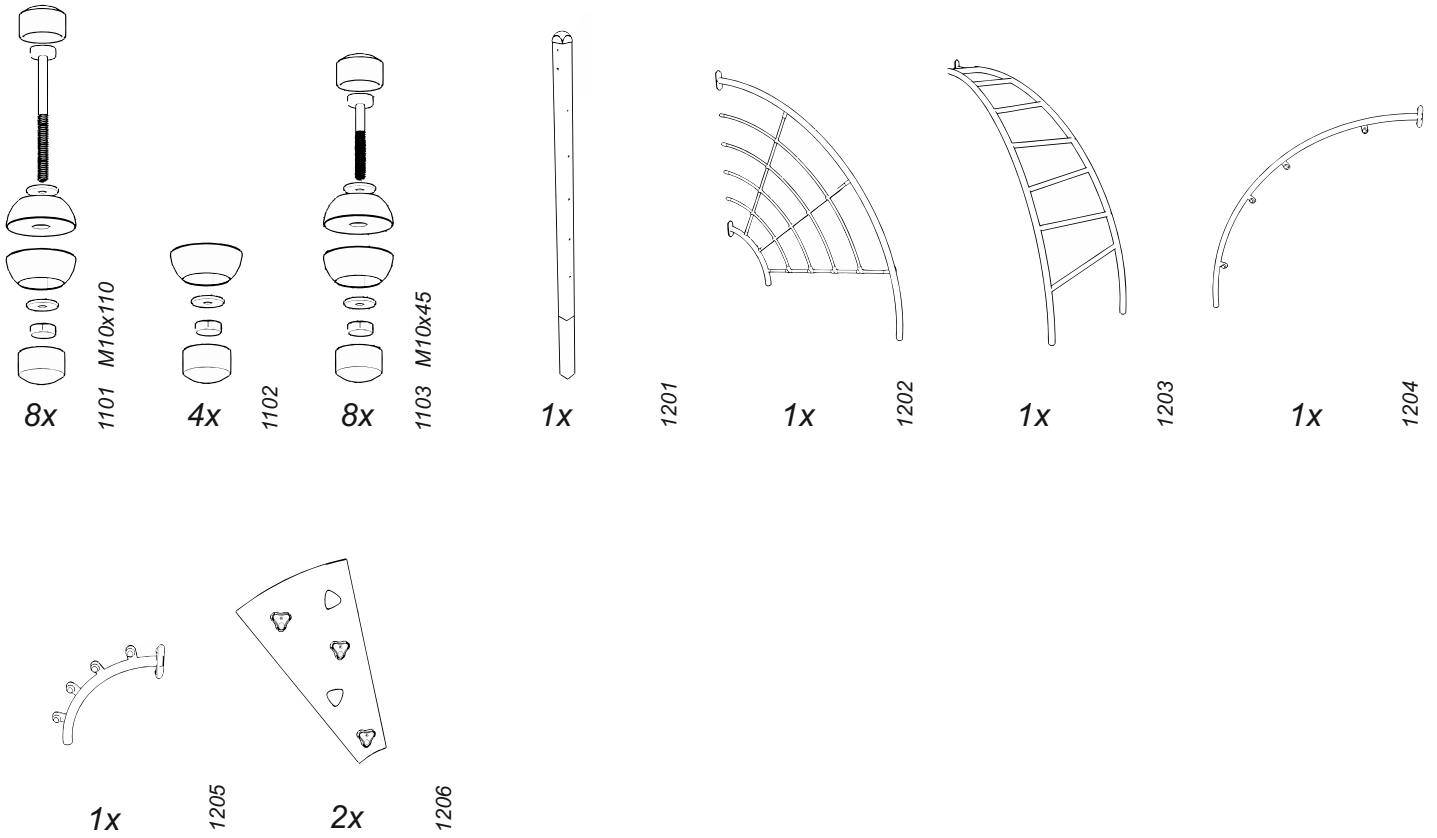
7x

0,06 m³

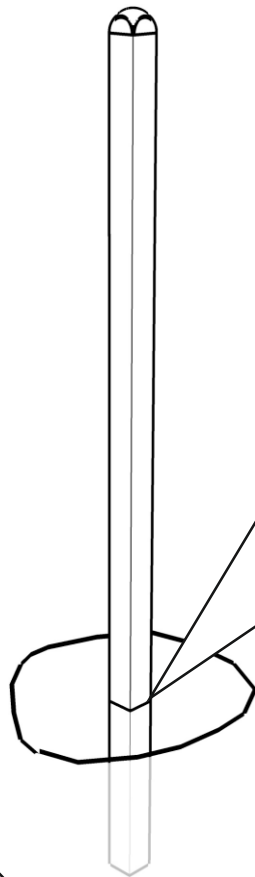


ELEMENTY SKŁADOWE

components

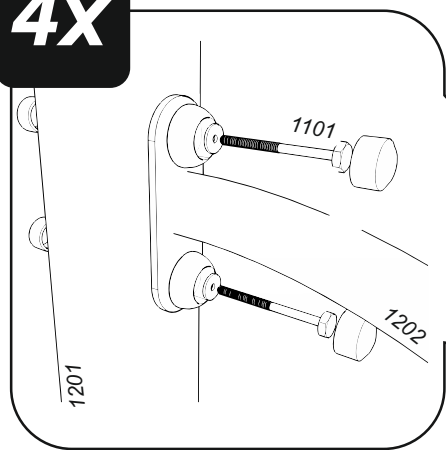


1



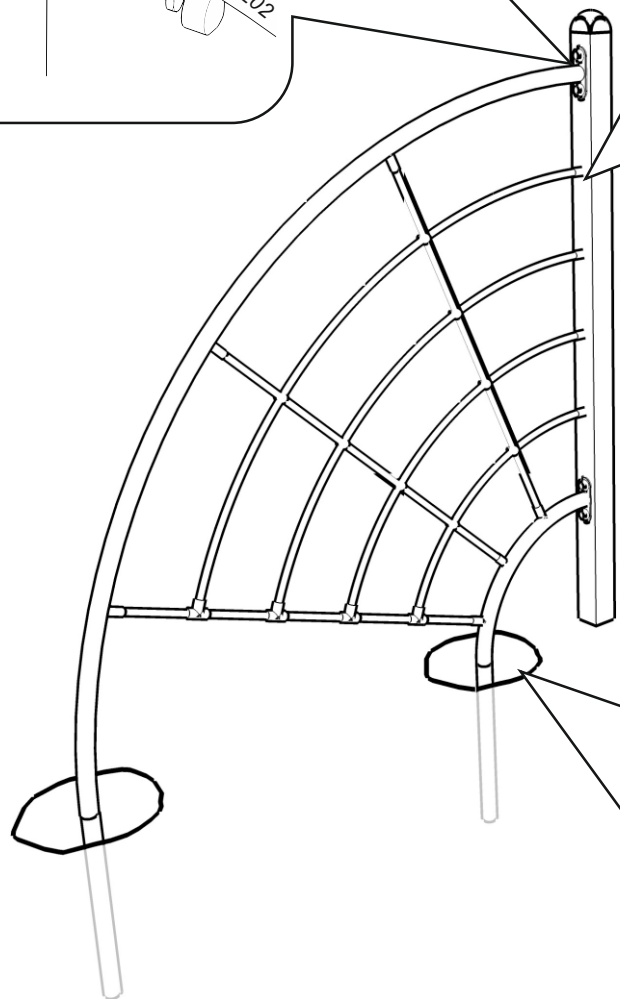
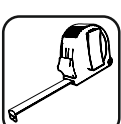
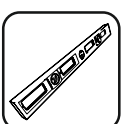
!
POZIOM GRUNTU
(zgodnie z PN-EN 1177)
ground level

4x

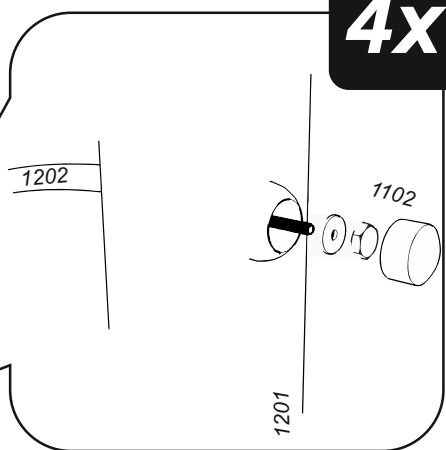


2

17



4x

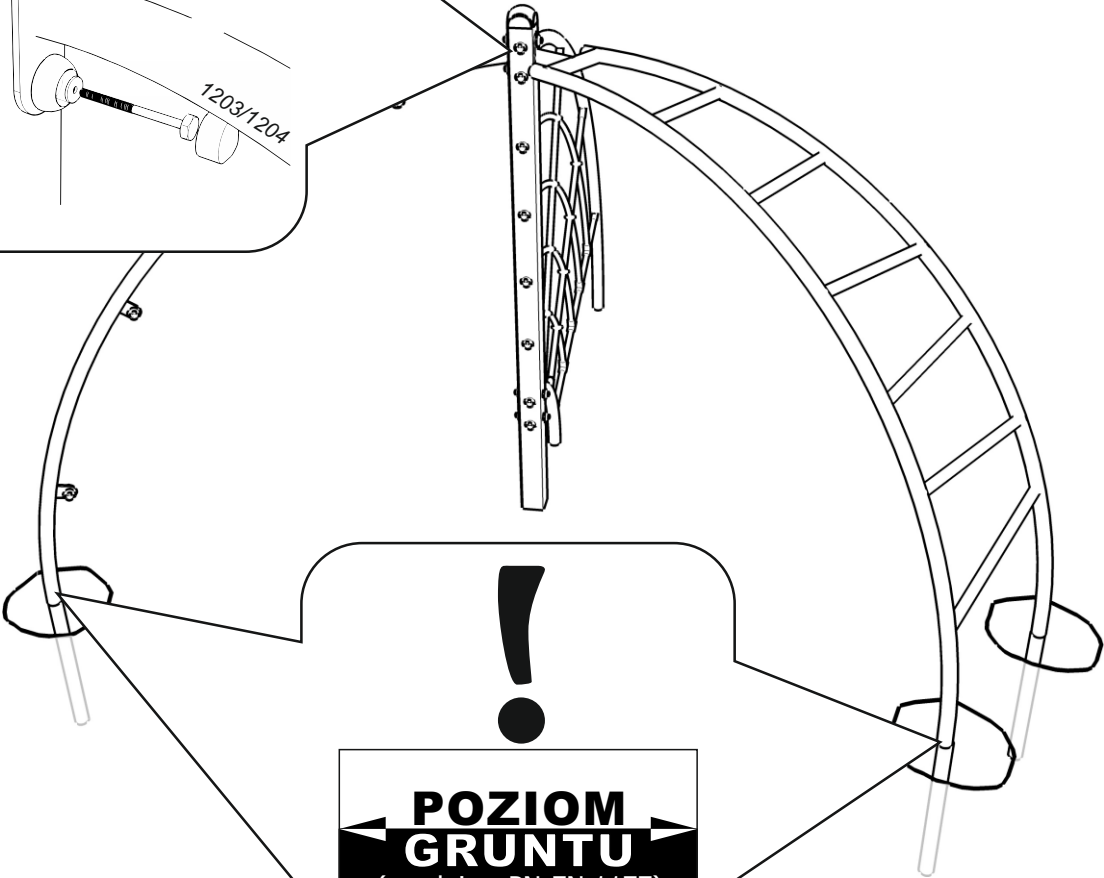
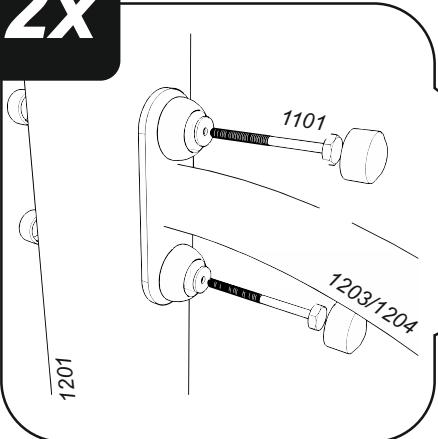


!
POZIOM GRUNTU
(zgodnie z PN-EN 1177)
ground level

3

2x

17

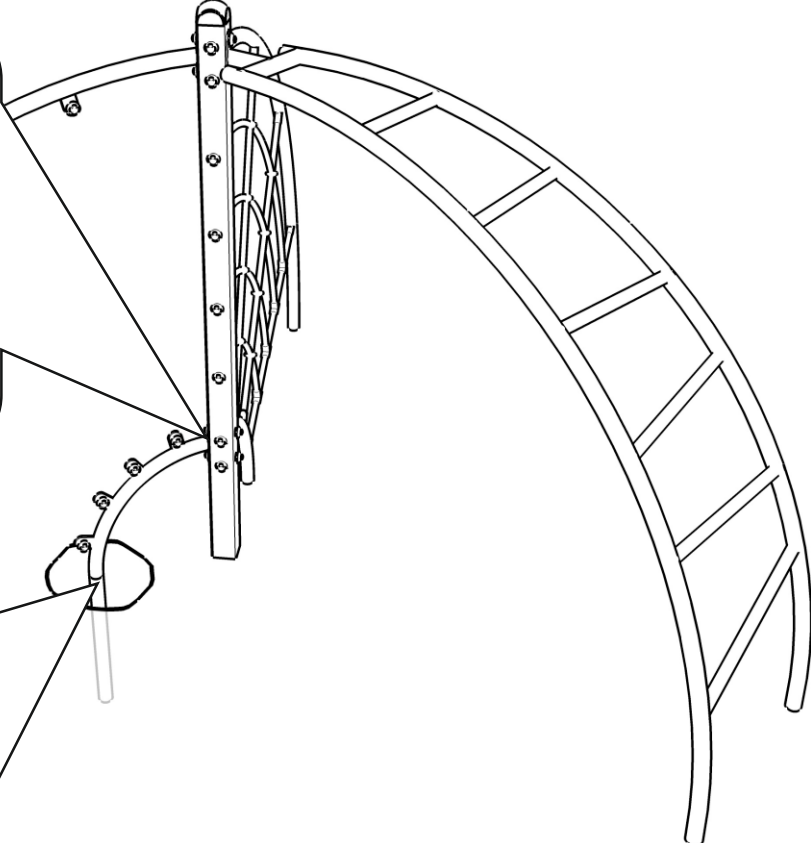
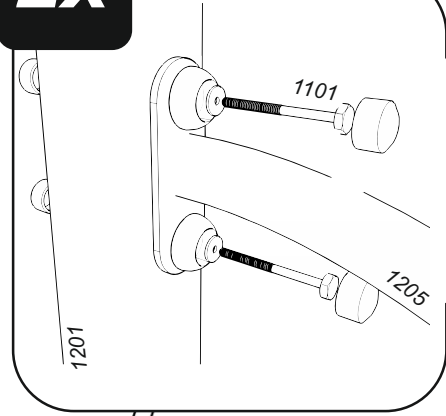
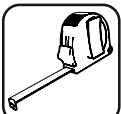


!
**POZIOM
GRUNTU**
(zgodnie z PN-EN 1177)
ground level

4

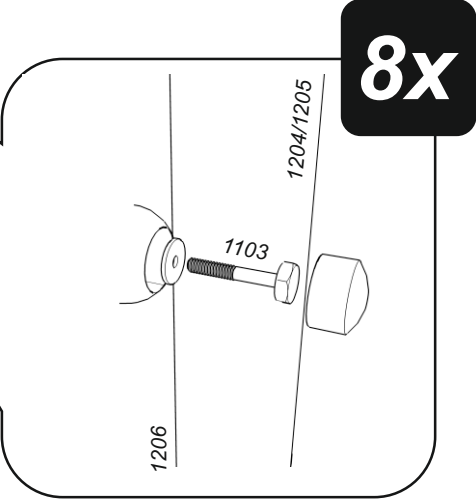
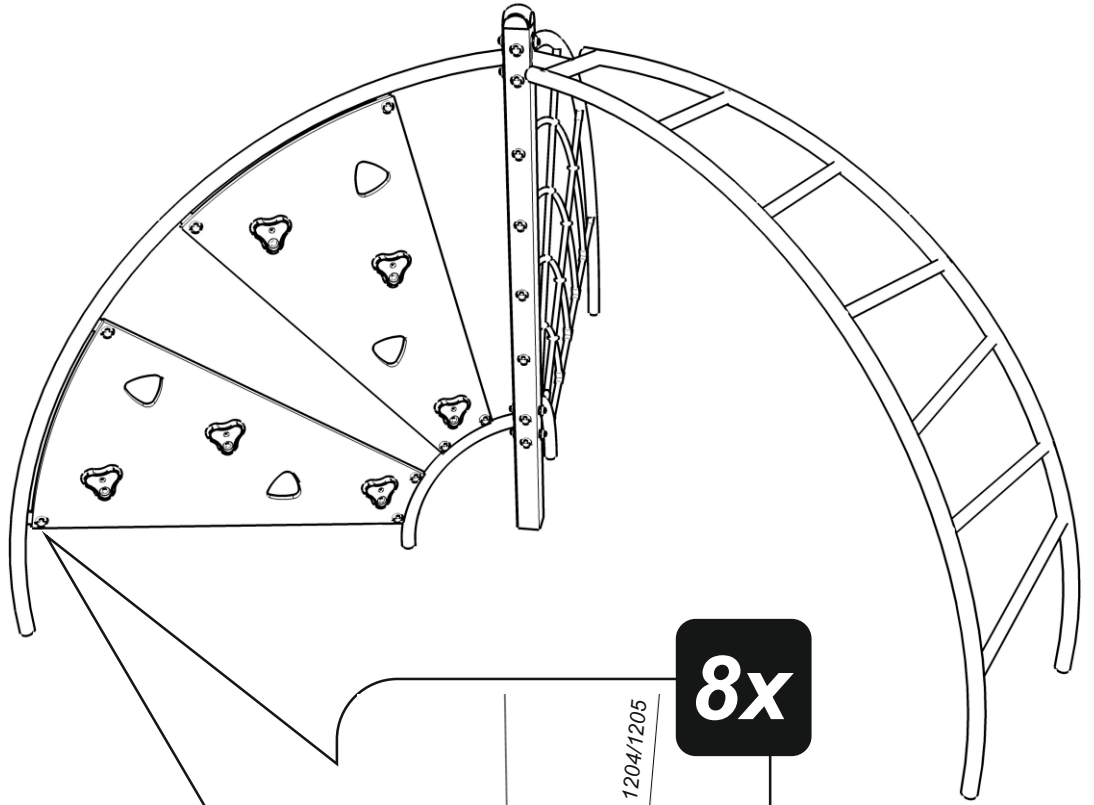
2x

17



!
**POZIOM
GRUNTU**
(zgodnie z PN-EN 1177)
ground level

5



8x