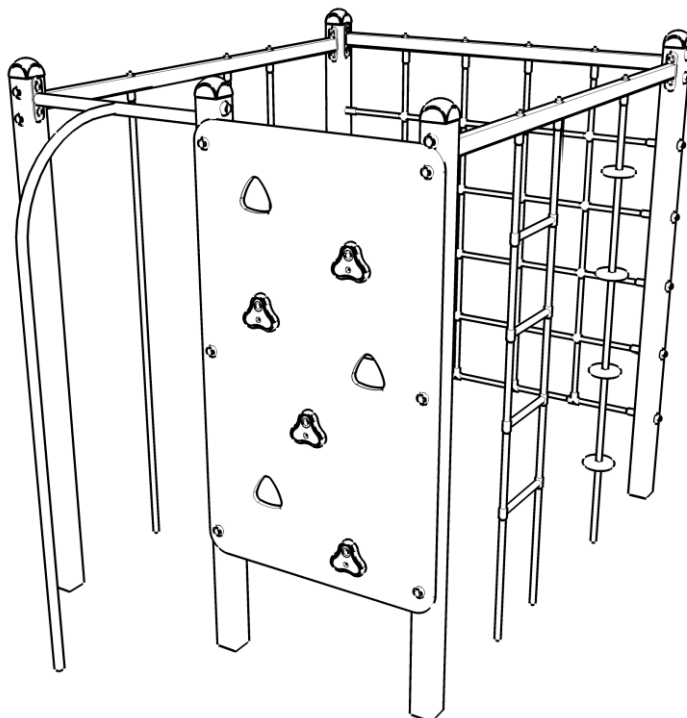
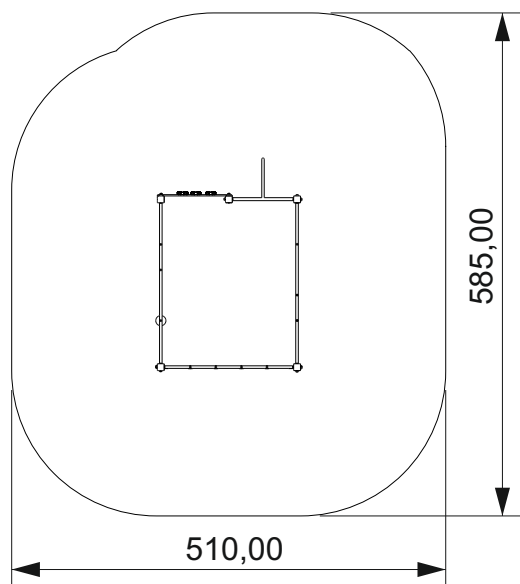


INSTRUKCJA MONTAŻU INSTALLATION INSTRUCTIONS

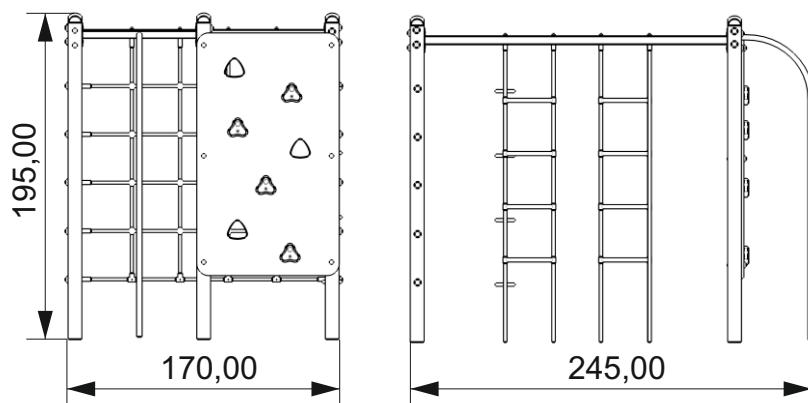
nr kat. 0402
art. N° 0402



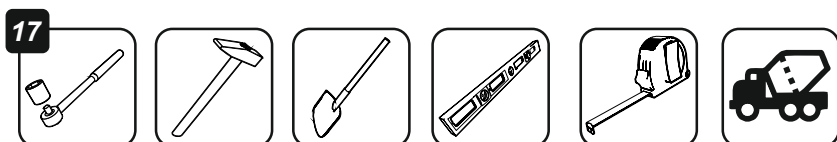
STREFA BEZPIECZEŃSTWA safety zone



WYMIARY URZĄDZENIA dimensions

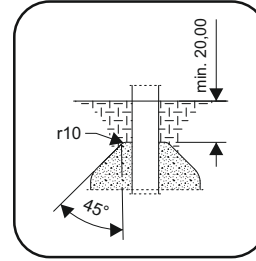
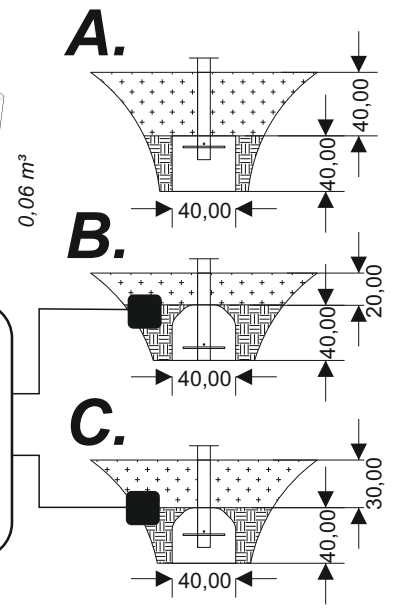
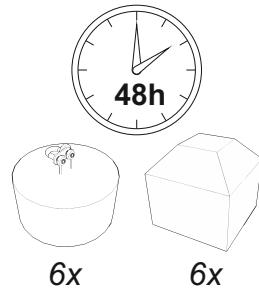
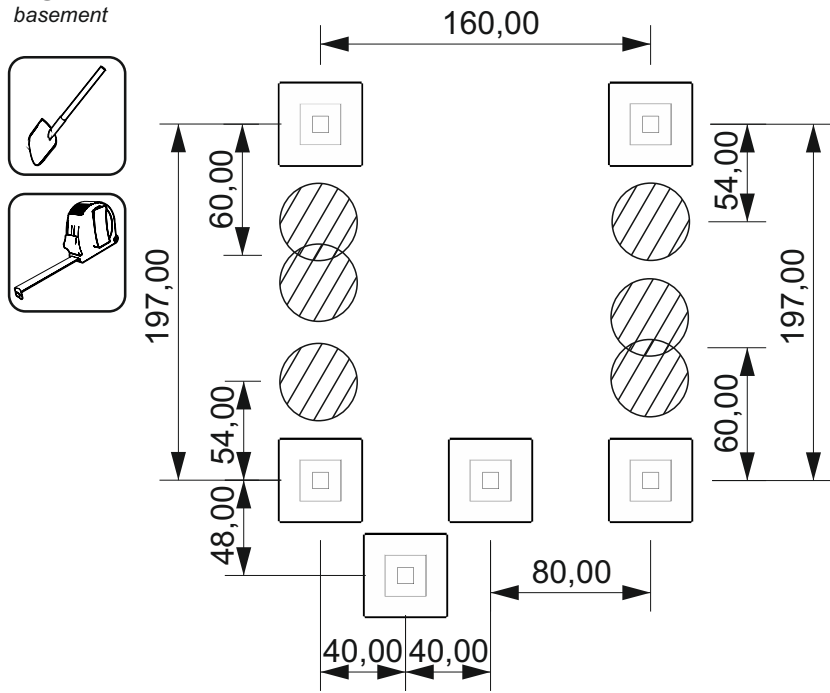


NARZĘDZIA tools



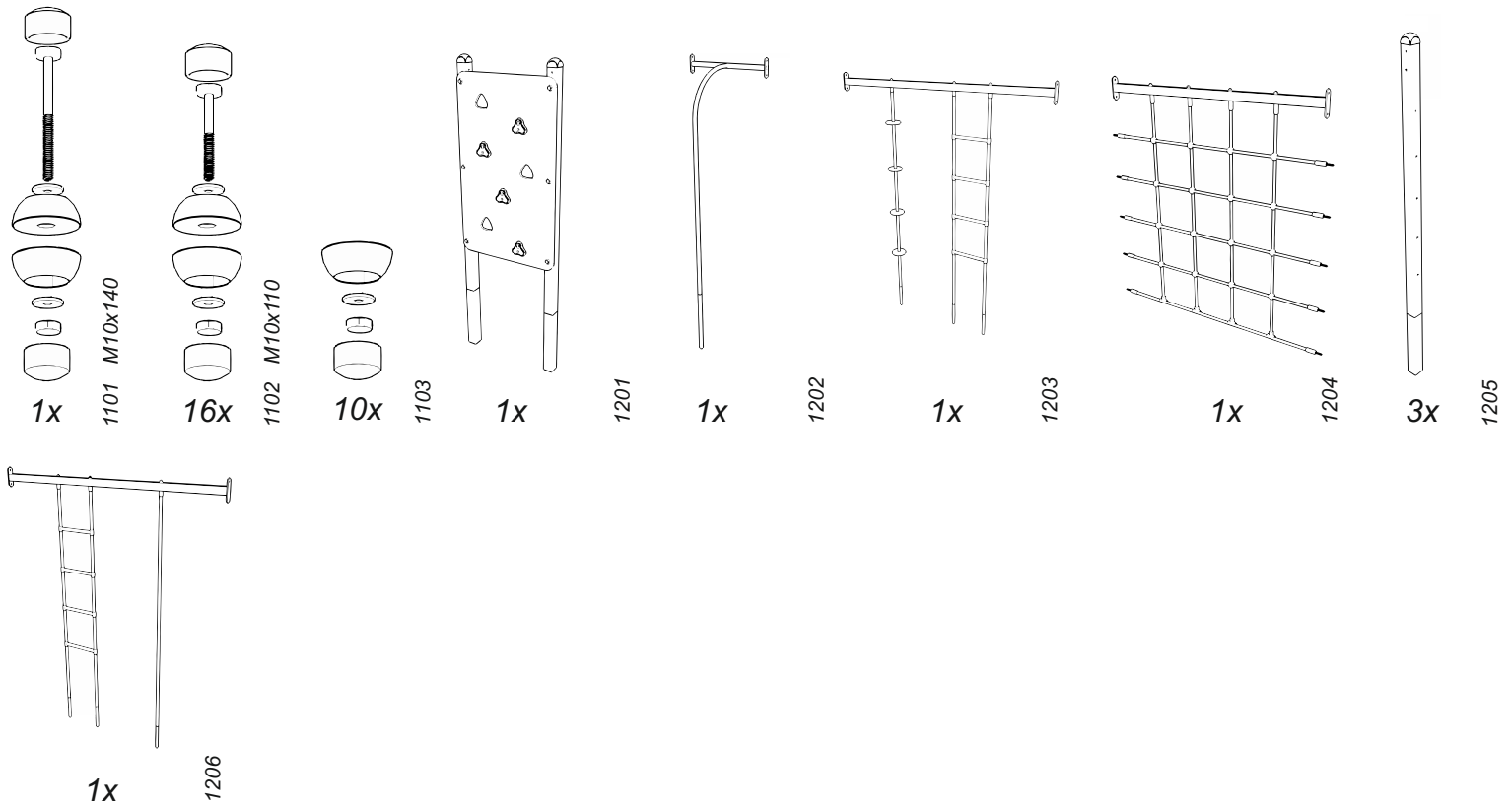
FUNDAMENTY

basement



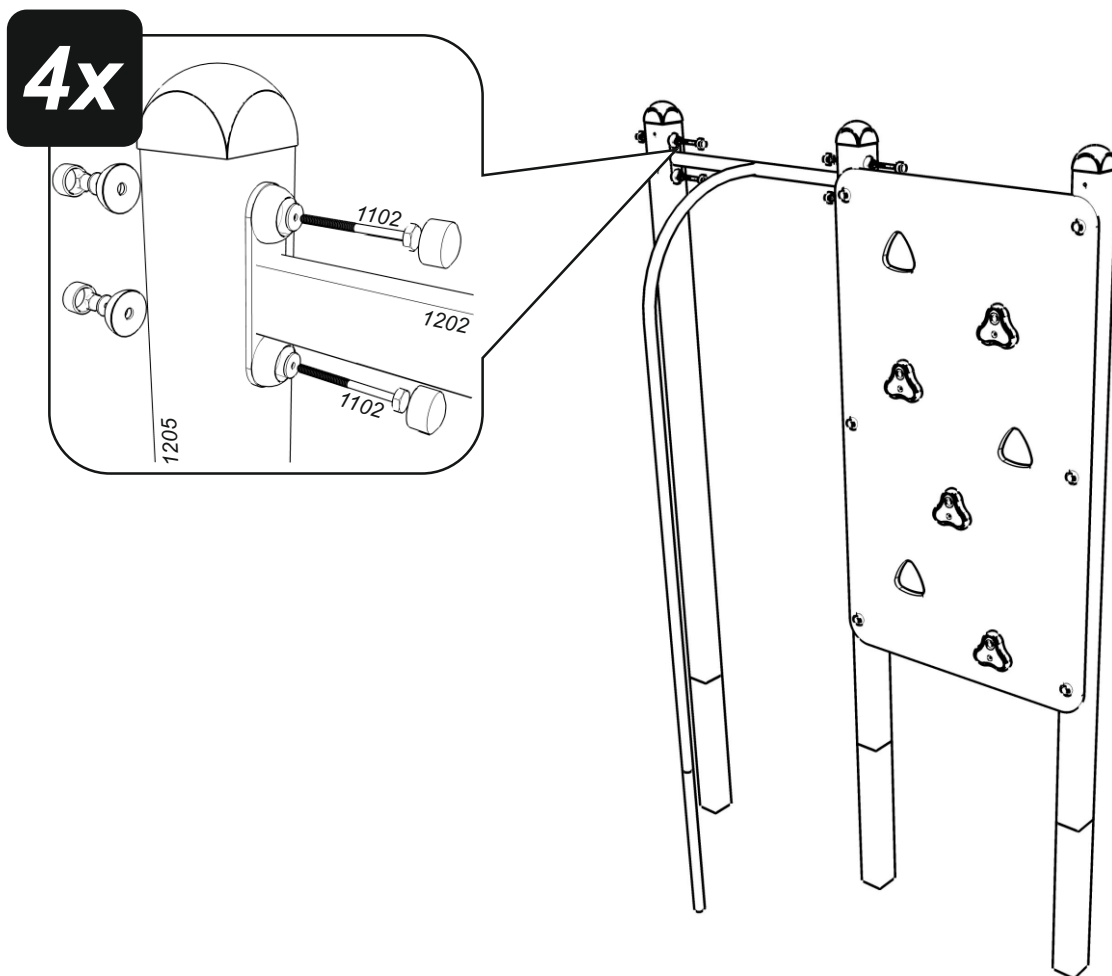
ELEMENTY SKŁADOWE

components

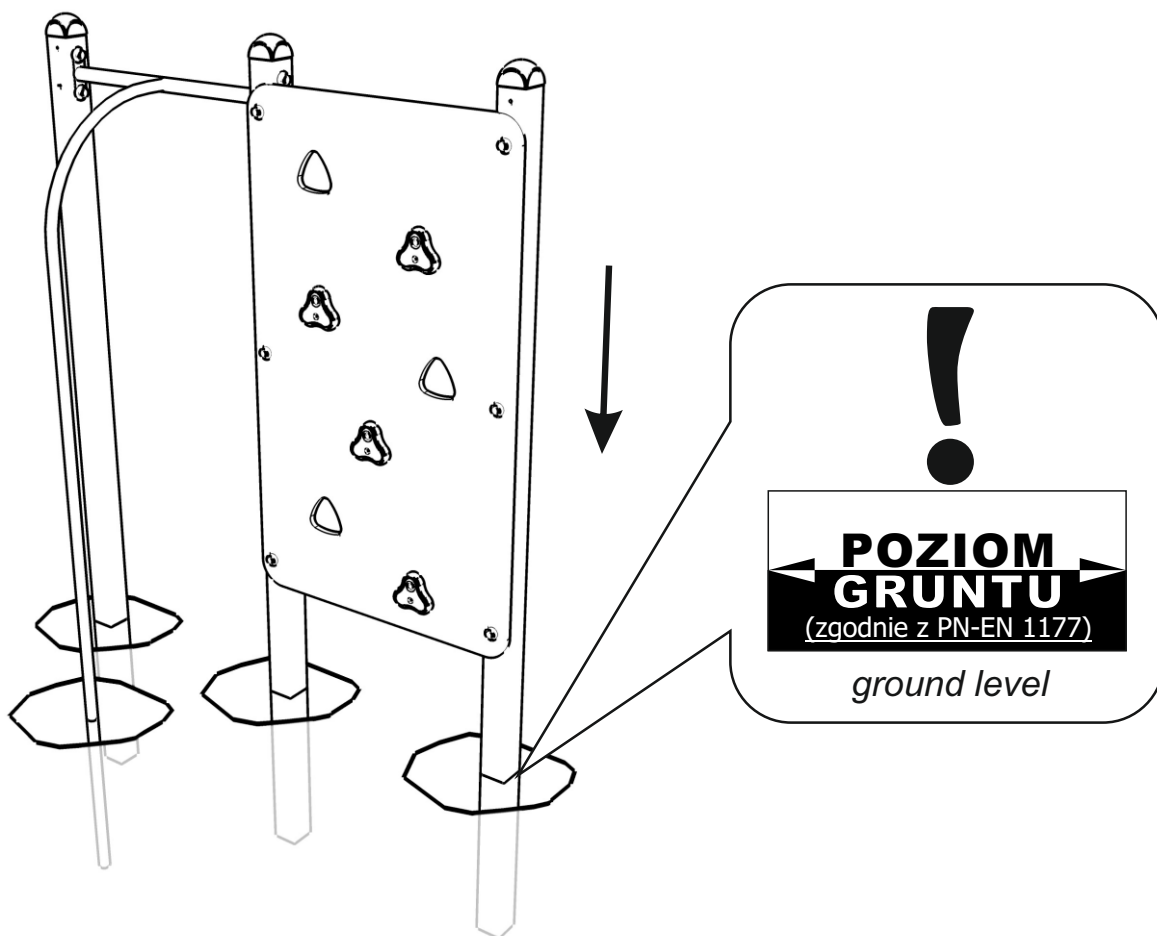
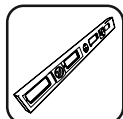


1

17

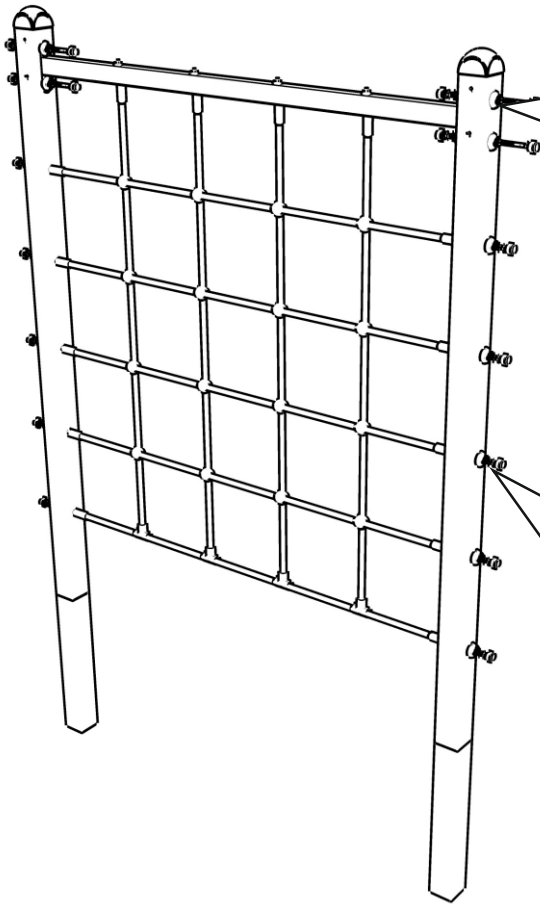


2

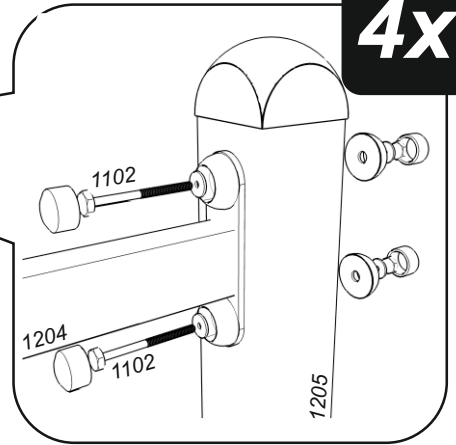


3

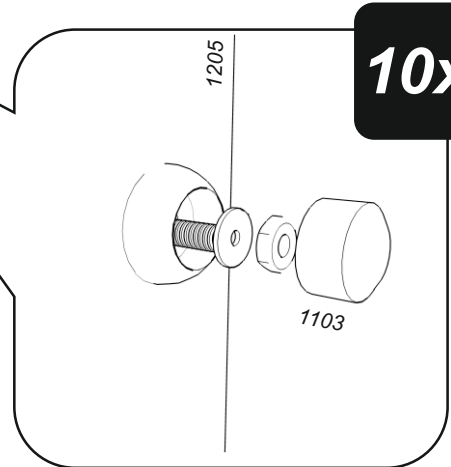
17



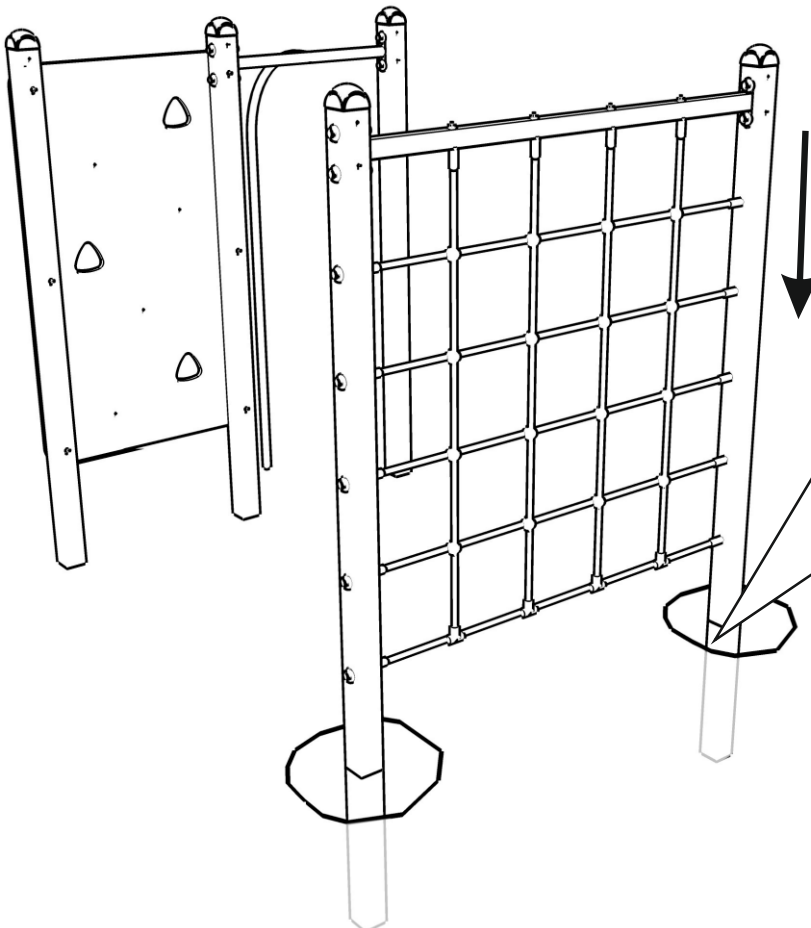
4x



10x



4

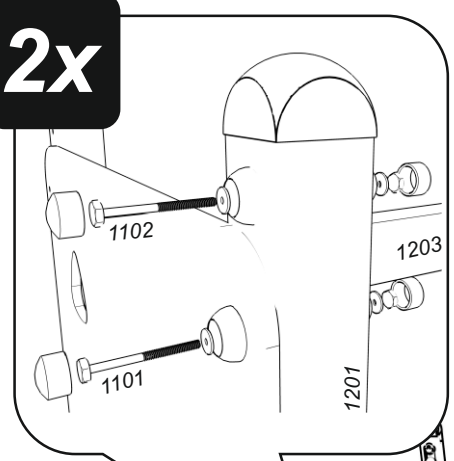


**POZIOM
GRUNTU**
(zgodnie z PN-EN 1177)

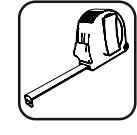
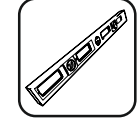
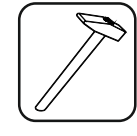
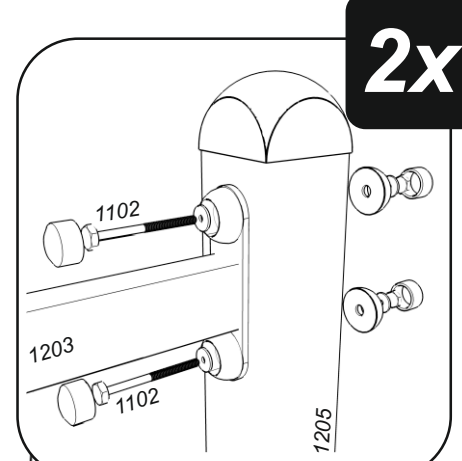
ground level

5

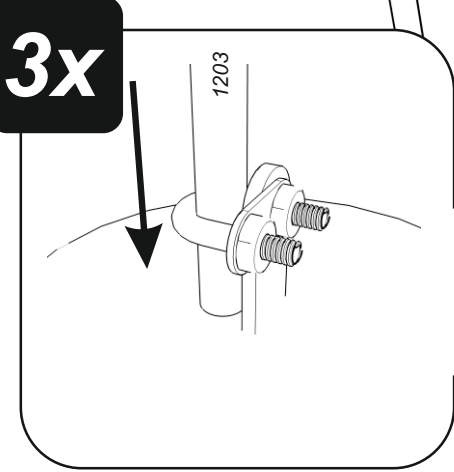
2x



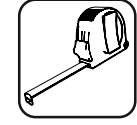
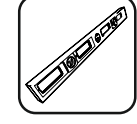
2x



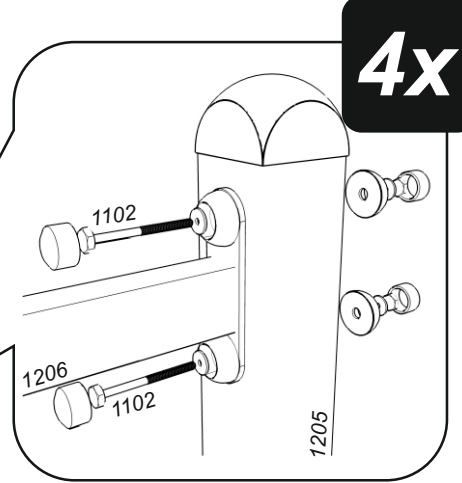
3x



6



4x



3x

