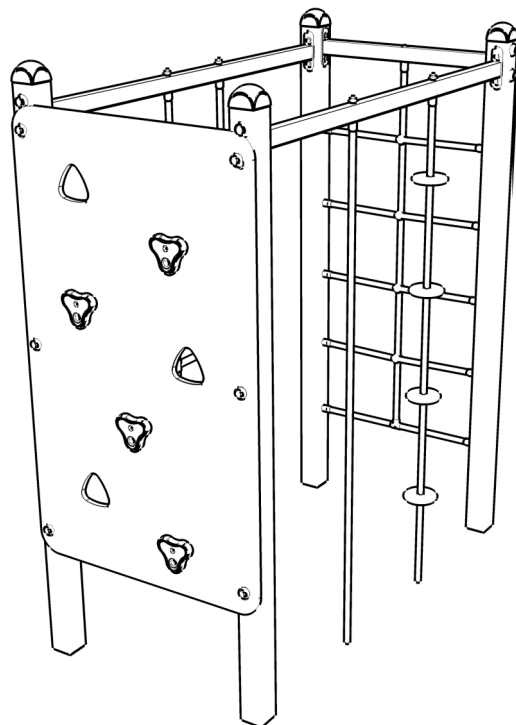
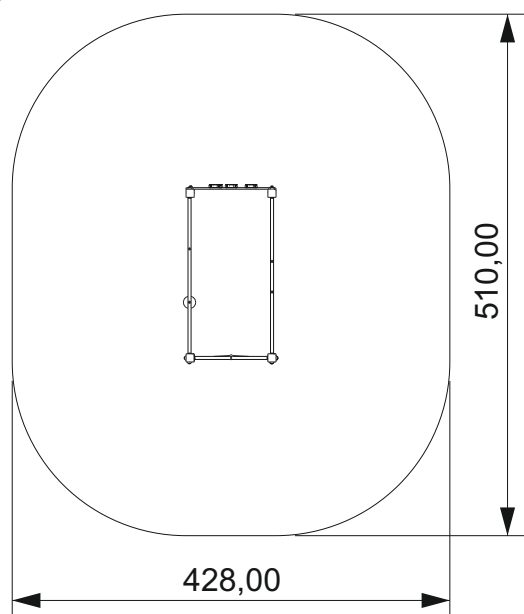


INSTRUKCJA MONTAŻU INSTALLATION INSTRUCTIONS

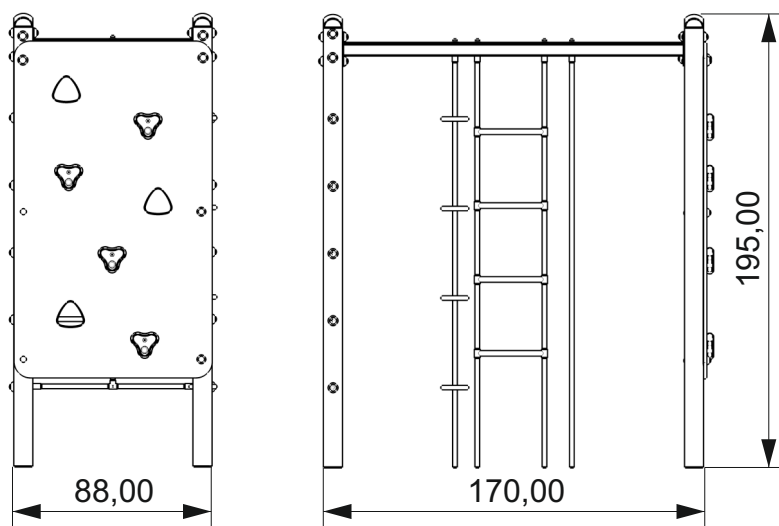
nr kat. 0401
art. N° 0401



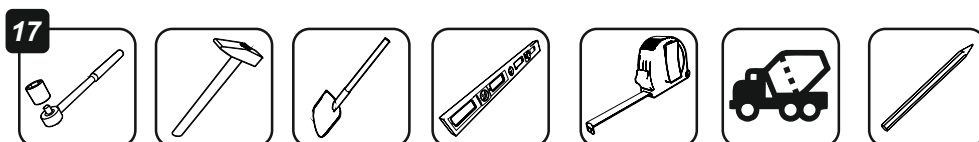
STREFA BEZPIECZEŃSTWA safety zone



WYMIARY URZĄDZENIA dimensions

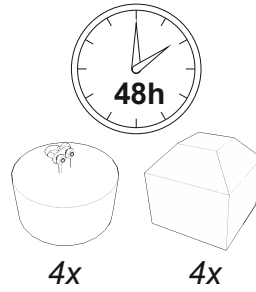
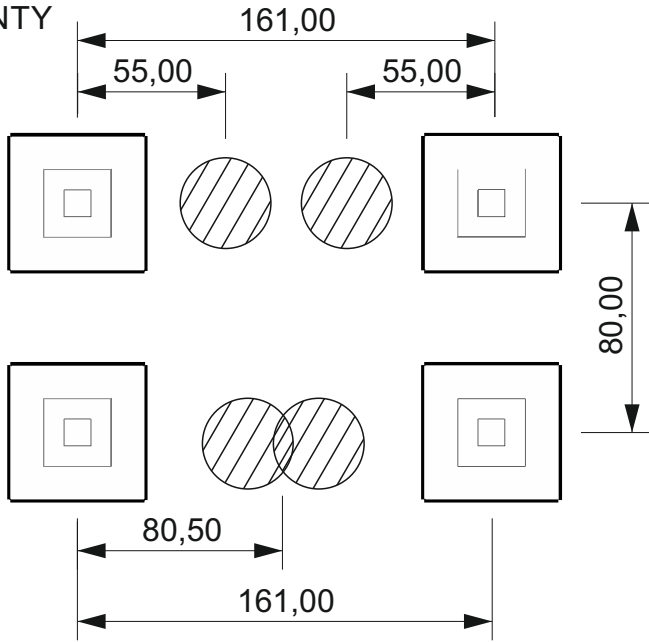


NARZĘDZIA tools

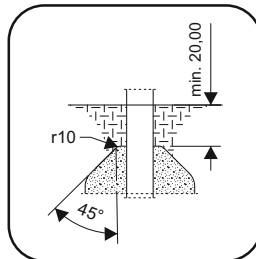
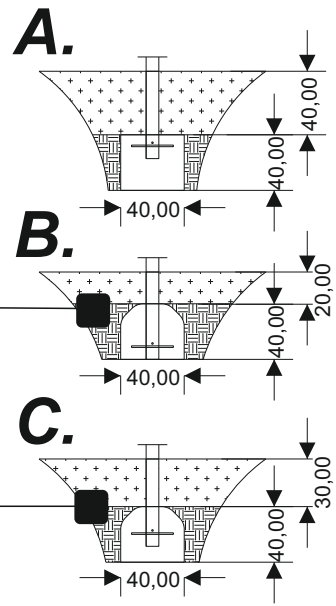


FUNDAMENTY

basement

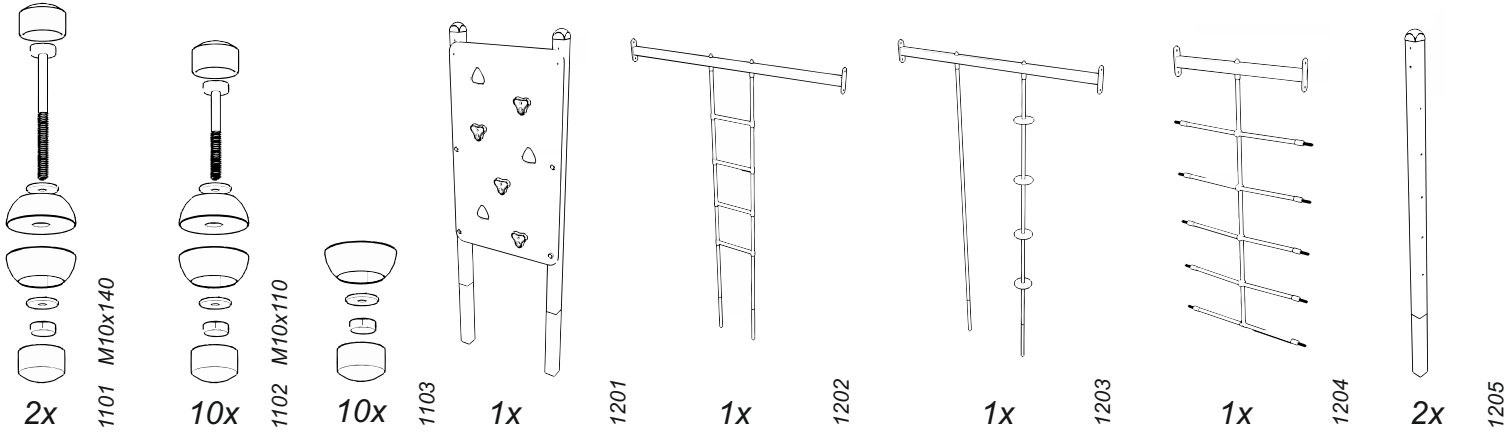


0,06 m³



ELEMENTY SKŁADOWE

components

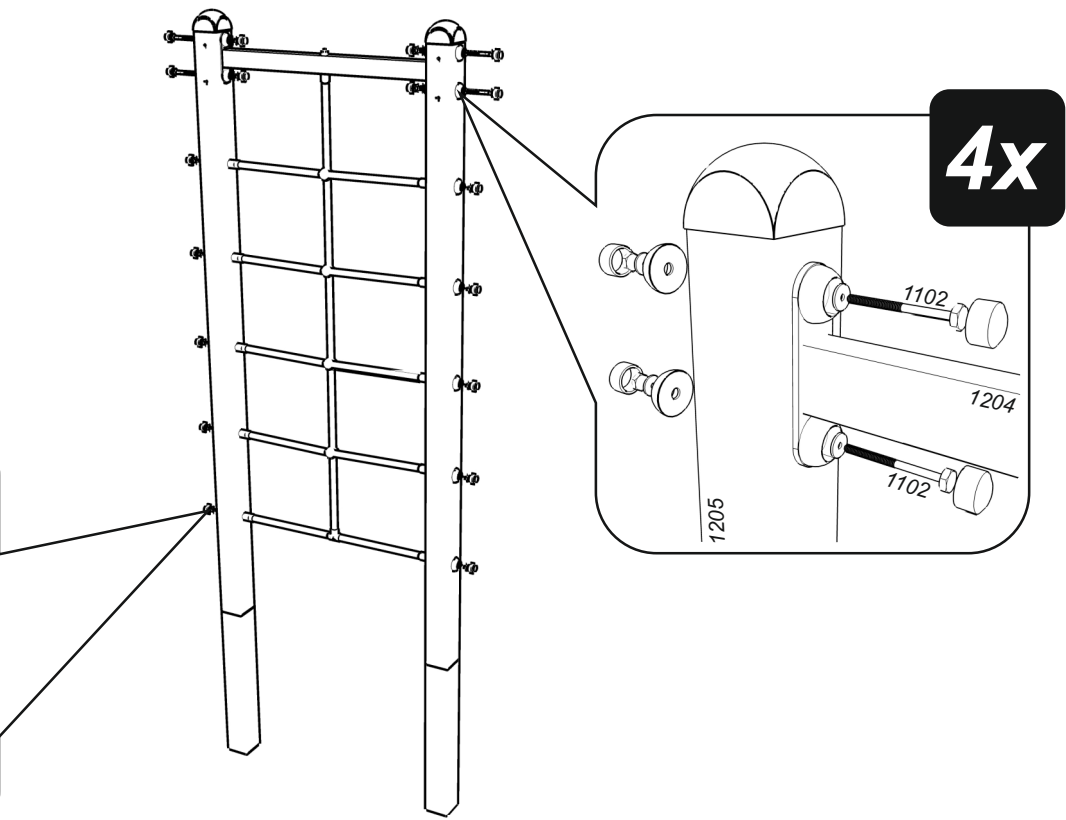
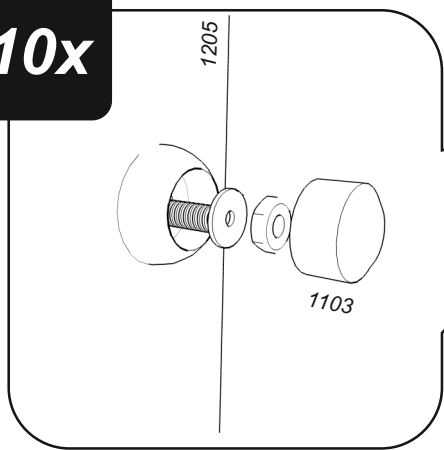


1

17



10x



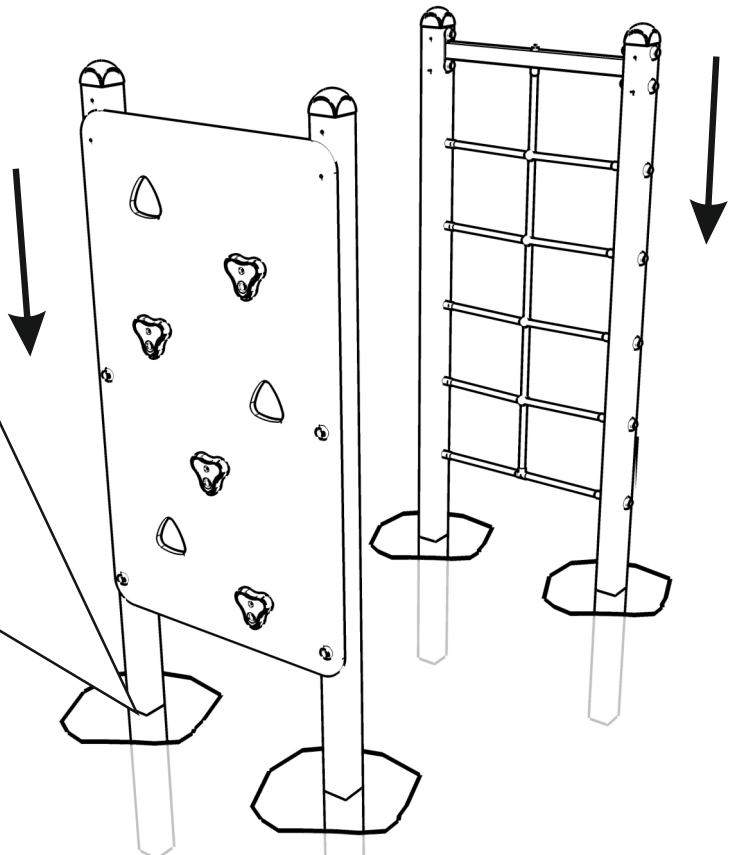
2



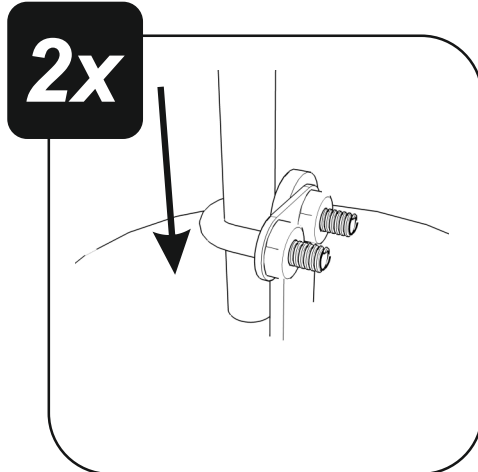
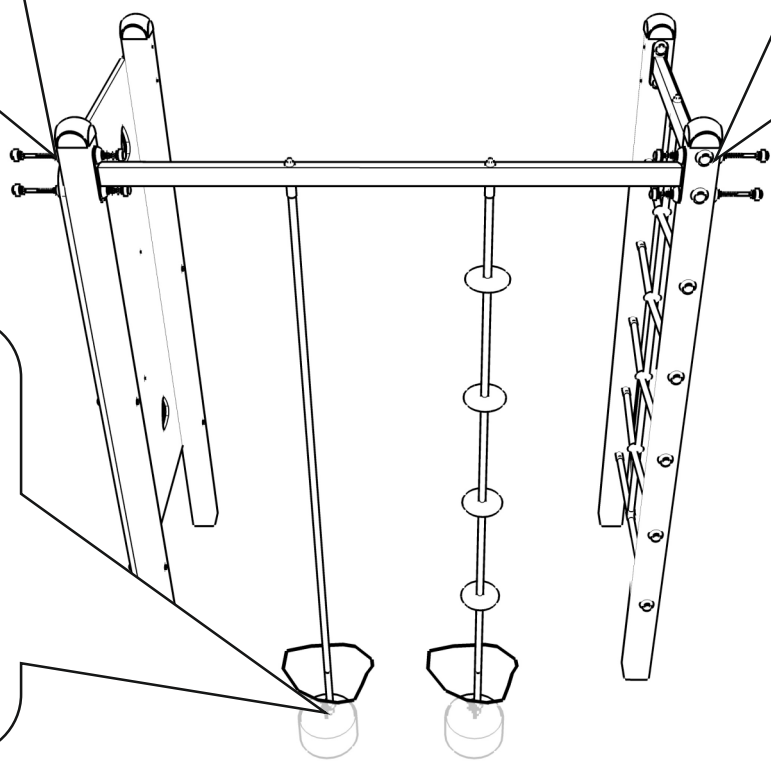
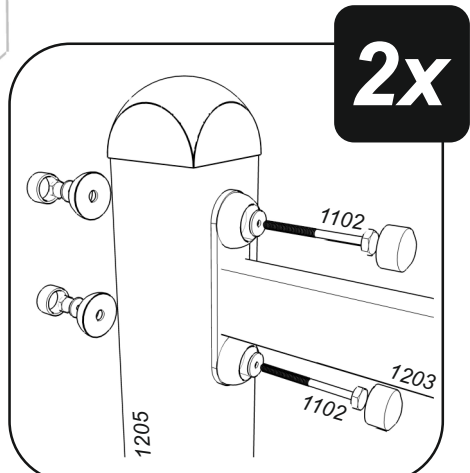
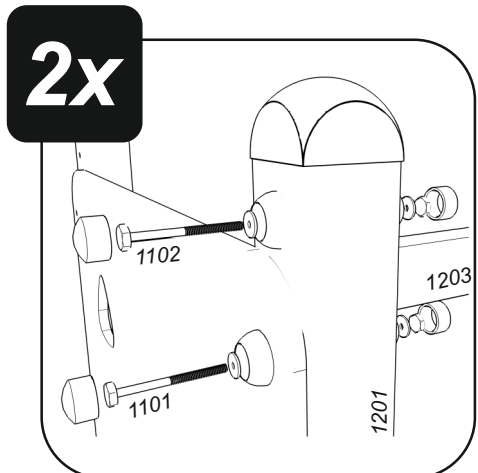
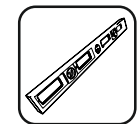
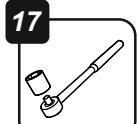
!

**POZIOM
GRUNTU**
(zgodnie z PN-EN 1177)

ground level




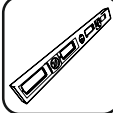



3



4

2x

- 17 
- 
- 
- 
- 
- 